



Jalukob[®]
Rope Systems



Architekturseile Basic 6 ■
Câbles d'architecture Basic 6 ■
Architectural ropes Basic 6 ■

■ **Jakob® Rope Systems** stehen gleichermaßen für Tradition und Innovation. Bester Ausdruck dafür ist das hier vorgestellte Programm.

■ **Tradition** zeigt sich überall. Unsere Systeme sind ausgereift, entsprechen hohen Schweizer Qualitätsansprüchen und sind einfach montierbar, was sich positiv auf die Sicherheit und die Wirtschaftlichkeit auswirkt. Tradition hat auch unser Systemdenken, was Ihre Planung und Lagerhaltung erleichtert.

■ **Innovation** erkennen Sie an der kontinuierlichen Weiterentwicklung unserer Systeme. Durch deren weltweiten Einsatz entstehen laufend neue Ideen und Lösungsansätze. Zusammen mit Ihren Wünschen bilden sie die Basis für unser stetiges Engagement, Sicherheit, Ästhetik und Langlebigkeit auf oft neue und originelle Weise in Einklang zu bringen.

■ **Der Vorsprung** von Jakob macht auch Sie konkurrenzfähiger, denn Sie profitieren von unseren unzähligen erfolgreich realisierten Projekten.

■ jakob.com

■ **Jakob® Rope Systems** est à la fois synonyme de tradition et d'innovation. Le programme présenté ici en est la parfaite illustration.

■ **La tradition** est perceptible partout. Nos systèmes sont aboutis, répondent aux exigences élevées de la qualité suisse et sont faciles à monter, ce qui a un impact positif sur la sécurité et la rentabilité. La tradition se retrouve également dans notre façon de concevoir les systèmes, ce qui facilite votre planification et la tenue de votre stock.

■ **L'innovation** se reconnaît dans le perfectionnement permanent de nos systèmes. Leur utilisation dans le monde entier engendre un flot régulier de nouvelles idées et de solutions. Combinées à vos souhaits, celles-ci constituent la base de notre engagement constant visant à harmoniser sécurité, esthétique et longévité de manière souvent inédite et originale.

■ **L'avance** de Jakob vous rend également plus compétitif, car vous profitez de nos innombrables projets menés à bien.

■ jakob.com

■ **Jakob® Rope Systems** stands for both tradition and innovation. This is aptly expressed by the program introduced on the following pages.

■ **Tradition** is omnipresent. Our systems are mature, comply with high Swiss quality standards, and are easy to assemble, which has a positive impact on safety and cost-effectiveness. Tradition also governs our systems approach, which simplifies your planning and inventory management.

■ **Innovation** comes to the fore in the ongoing refinement of our systems. Global applications produce a steady stream of new ideas and smart solutions. Together with your requirements, our systems constitute the basis of our commitment to bundle safety, aesthetics, and longevity – often in novel and original ways.

■ **Expertise** by Jakob makes you more competitive because you benefit from countless successfully implemented projects.

■ jakob.com



Basic 6 Information

0.6–0.31

1 Drahtseile & Stäbe / Câbles & Barres / Wire ropes & Rods

1.1–1.11

2 Aussen- & Innengewinde / Filetages extérieurs & intérieurs / External & internal threads

2.1–2.25

3 Anschläge / Embouts fixes / End stops

3.1–3.19

4 Gabelköpfe & Ösen / Chapes & Œillets / Clevis & Eye ends

4.1–4.49

5 Schlaufen / Boucles / Loops

5.1–5.9

6 Trägerelemente / Embouts de suspension / Carriers

6.1–6.13

7 Verankerungssystem / Système d'ancrage / Anchoring system

7.1–7.19

8 Seilklemmen / Serre-câbles / Rope clamps

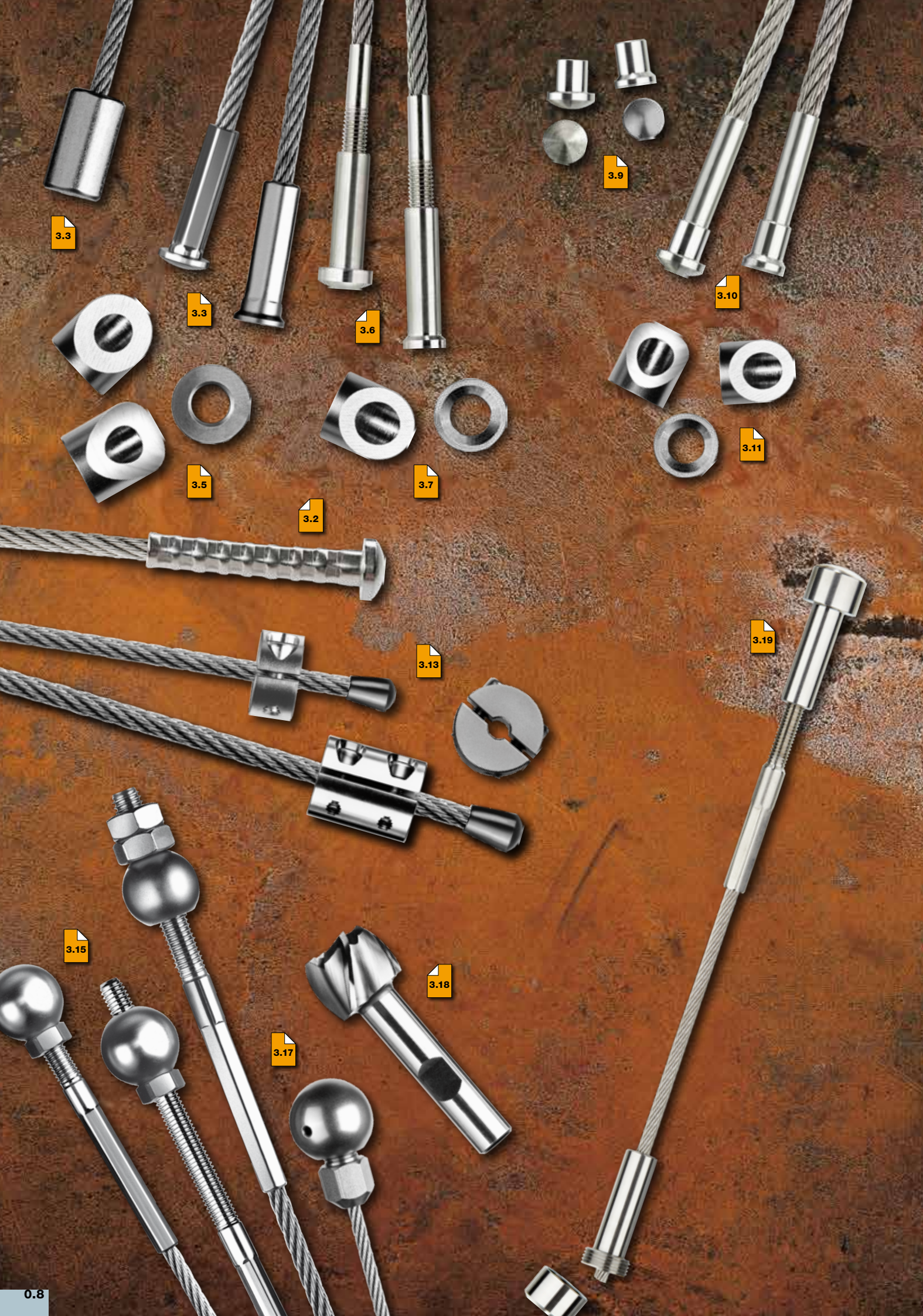
8.1–8.11

9 Montagematerial / Matériel de montage / Assembly aids

9.1–9.21











7.12 7.13

7.14

7.15

7.17

7.19

8.2

8.3

8.5

8.7

8.8

8.11





Eigenschaften von Drahtseilen mit Endverbindungen
Caractéristiques des câbles acier avec embouts terminaux
Characteristics of wire ropes with end connectors

Aufbau und Herstellung

Drahtseile werden aus kaltgezogenen Drähten mit hohen Festigkeitswerten hergestellt. Die Drähte **1** werden schraubenlinienförmig um den Kerndraht **2** zur Litze **3** verarbeitet. Zum Schluss werden diese um eine Stahleinlage (SE) **4** zum fertigen Seil **5** geschlagen. Die Schlaglänge **L** ist der Messwert für die Ganghöhe einer Litzenumwindung.

■ **Der Füllfaktor** ist das Verhältnis des metallischen Querschnittes zur Fläche des Seilquerschnittes.

■ **Der metallische Querschnitt** (mm²) ist die Summe der Querschnitte **A** aller Drähte im Seil.

■ **Die Nennfestigkeit** kennzeichnet die Zugkraft des Drahtes in Newton **N** bezogen auf **1 mm²** (Quadratmillimeter).

■ **Die rechnerische Bruchkraft** ist das Produkt aus metallischem Querschnitt und der Nennfestigkeit der Drähte.

■ **Die Mindestbruchkraft** des Seiles ist das Produkt aus rechnerischer Bruchkraft und Verseilverlust.

■ **Die wirkliche Bruchkraft** wird mittels zerstörender Prüfung am ganzen Seilstrang ermittelt.

■ **Der Verseilfaktor** ist ein Korrekturwert, der den Verseilverlust kompensiert.

Fabrication d'un câble

Les câbles acier sont fabriqués à partir de fils préétirés de haute résistance. Les fils **1** tournent autour d'un fil central **2** sous forme de spirale. Ceci constitue un toron **3**. Les torons viennent se positionner autour d'une âme métallique (AM) **4** pour constituer un câble **5**. Le pas de câblage **L** est la valeur permettant de mesurer le pas d'une torsion de toron.

■ **Le coefficient de remplissage** indique le rapport entre la section métallique et la superficie de la section du câble.

■ **La section métallique** (mm²) représente la somme des sections **A** de tous les fils dans le câble.

■ **La résistance nominale** désigne la force de traction du fil en newton (N) par rapport à 1 mm² (millimètre carré).

■ **La charge de rupture calculée** est le produit de la section métallique et de la résistance nominale des fils.

■ **La charge de rupture minimale** du câble est le produit de la charge de rupture calculée et de la perte au commettage.

■ **La charge de rupture réelle** est déterminée au moyen d'un essai destructif du câble dans son ensemble.

■ **Le facteur de câblage** est une valeur de correction permettant de compenser la perte au commettage.

Wire rope design and manufacture

Wire ropes are made of high-strength cold-drawn wires. The wires **1** are helically wound around the core **2** to form a strand **3**. The strands are then twisted around a steel core **4** to produce the finished rope **5**. The length of lay **L** is the measuring value for the pitch of a lay.

■ **The fill factor** is the ratio between the metallic cross section and the total rope cross section.

■ **The metallic cross section** (mm²) is the sum of the cross sections **A** of all wires in the rope.

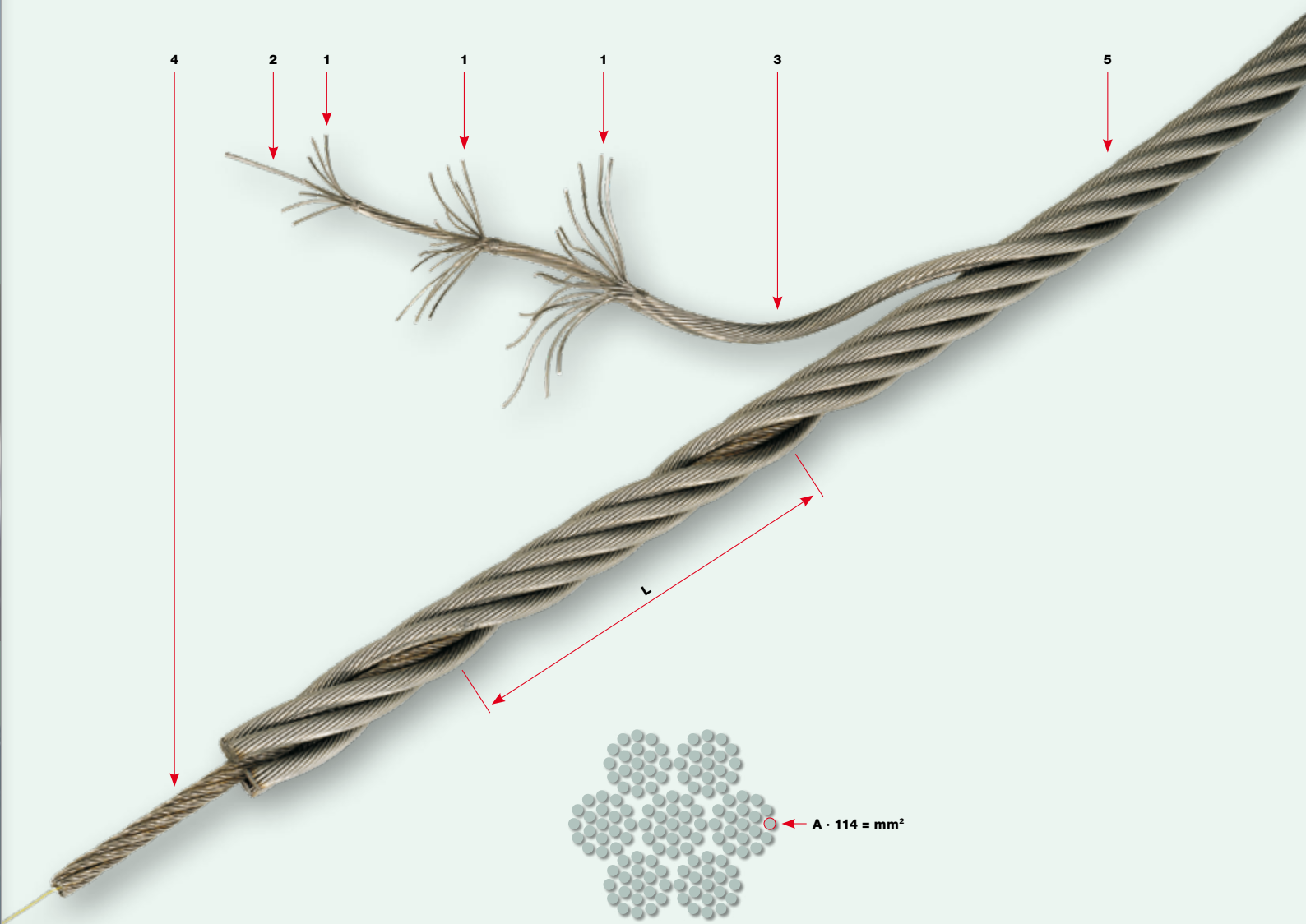
■ **The nominal strength** is the tensile strength of the wire in newton (N) per square millimeter.

■ **The calculated breaking strength** is the product of the metallic cross section and the nominal strength of the wires.

■ **The minimum breaking strength** of the rope is the product of the calculated breaking strength and the spinning loss factor.

■ **The actual breaking strength** is determined in a destructive test of the entire rope leg.

■ **The spinning loss factor** is a correction value which takes into account the difference between the calculated and the actual breaking strengths.



Eigenschaften von Drahtseilen mit Endverbindungen ■
Caractéristiques des câbles acier avec embouts terminaux ■
Characteristics of wire ropes with end connectors ■

■ **Drahtseile können nur Zugkräfte aufnehmen.** Das Verhältnis Zugkraft/Eigengewicht ist sehr günstig. Durch die einfache Handhabung des Drahtseils sowie die fast unendlich grossen Kombinationsmöglichkeiten mit den verschiedenen Endverbindungen sind technisch und ästhetisch hervorragende Problemlösungen sehr wirtschaftlich zu realisieren.

■ **Dehnung unter Belastung.** Die Spannungs-Dehnungs-Linie von neuen Drahtseilen ist nicht linear und bei Be- und Entlastung unterschiedlich. Zahlenwerte für **Elastizitätsmodule E** sind Mittelwerte. Sie sind umso grösser, je kleiner die Zahl der Drähte und Litzen im Seil, je grösser die Schlaglänge und je länger die Anwendungszeit.

■ **Dehnung unter Temperatureinfluss** wird rechnerisch gleich behandelt wie für Stahl. Die zulässigen Betriebstemperaturen liegen bei -40 °C bis +100 °C, kurzzeitig bis +250 °C.

■ **Les câbles acier peuvent uniquement absorber les forces de traction.** Le rapport force de traction / propre poids est très favorable. La mise en œuvre simple des câbles et les multiples possibilités de combinaison avec les différents embouts terminaux proposés vous permettent de réaliser des montages esthétiques, innovants et très économiques.

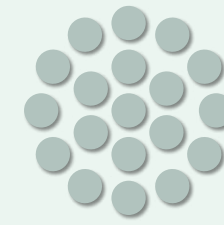
■ **Allongement sous tension.** La courbe tension/allongement d'un nouveau câble acier n'est pas linéaire. Elle est variable en fonction des tensions appliquées. Les valeurs des **modules d'élasticité E** sont des moyennes. Cette valeur augmente dans le temps plus la portée du câble est longue et moins le câble comporte de fils et de torsions.

■ **Allongement sous variations de la température:** il se calcule de la même manière que pour l'acier. Les températures admissibles vont de -40 °C à +100 °C, voire jusqu'à +250 °C pendant une courte durée.

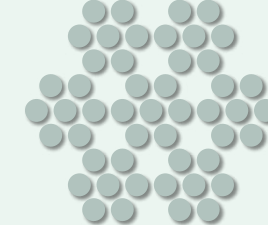
■ **Wire ropes can only absorb tensile forces.** The tensile force to intrinsic weight ratio is very favourable. Because wire ropes are so easy to handle, and in view of the almost unlimited number of end connector combinations, it is very cost-effective to create technically and esthetically outstanding solutions.

■ **Elongation under load.** The tension/elongation curve of new wire ropes is not linear, and different curves apply to the load and relief conditions. The numeric values of the **modulus of elasticity E** are averages. A smaller number of wires and strands in the rope, a longer twisted length and a longer application period produce a larger E number.

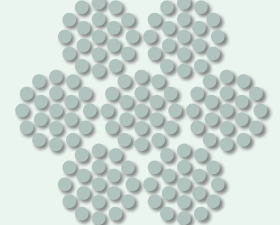
■ **Thermal elongation** is calculated the same as for steel. The permissible service temperatures range from -40°C to +100°C, briefly up to +250°C.



↑
 Inox-Litze
 Toron Inox
 Stainless steel strand
 1 x 19
 $E = 1,4 - 1,7 \cdot 10^5 \text{ N/mm}^2$



↑
 Inox-Seil WC
 Câble Inox WC
 Stainless steel wire rope WC
 6 x 7 + WC
 $E = 1,0 - 1,3 \cdot 10^5 \text{ N/mm}^2$



↑
 Inox-Seil WC
 Câble Inox WC
 Stainless steel wire rope WC
 6 x 19 + WC
 $E = 1,0 - 1,3 \cdot 10^5 \text{ N/mm}^2$





Eigenschaften von Drahtseilen mit Endverbindungen ■
Caractéristiques des câbles acier avec embouts terminaux ■
Characteristics of wire ropes with end connectors ■

■ Seilendverbindungen von **Jakob**[®] erreichen in der Regel eine Zugfestigkeit von mindestens 90% der **Seilmindestbruchkraft**.

■ Bedingt durch die Vielfalt der Kombinationsmöglichkeiten von **Jakob**[®]-Seilendverbindungen, kann die zulässige Belastung nicht pauschal beurteilt werden.

■ Je nach Anwendungsfall muss die Konstruktion unter Berücksichtigung örtlicher Gegebenheiten, wie zum Beispiel geltende normative und gesetzliche Vorgaben, Klima- und Umwelteinflüsse etc., **von Fachpersonal geplant, dokumentiert und installiert werden**.

■ Bei Angaben über Kräfte und Belastungen ist immer zu vermerken, **ob der Sicherheitsfaktor eingerechnet ist**. Vor der Auswahl der Seilkonfektion ist die effektive Kraft **A**, mit welcher das Drahtseil belastet wird, zu bestimmen. Ein zusätzlicher Sicherheitsfaktor **B** garantiert, dass die effektive Kraft in jedem Fall vom Seil aufgenommen werden kann (**A + B = C**).

A Effektive Belastung

B Sicherheit (Sicherheitsfaktor)

C Seilmindestbruchkraft

■ Les embouts terminaux de **Jakob**[®] atteignent en règle générale une résistance à la traction d'au moins 90% de la **charge de rupture minimale du câble**.

■ En raison de la multiplicité des possibilités de combinaison des embouts terminaux **Jakob**[®], la charge admissible ne peut pas être évaluée de manière globale.

■ Selon l'utilisation prévue, la construction doit être **planifiée, documentée et installée par un personnel qualifié** en tenant compte des conditions locales telles que, par exemple, les prescriptions normatives et légales en vigueur, les influences climatiques et environnementales, etc.

■ Lors de l'indication des charges et des contraintes, il faut toujours préciser **si le coefficient de sécurité a été inclus dans le calcul**. Avant de sélectionner le type de confection du câble, il est nécessaire de déterminer la force réelle **A** exercée sur celui-ci. Ajouter une marge de sécurité **B**, pour garantir que la force réelle sera supportée par le câble (**A + B = C**).

A Force réelle

B Coefficient de sécurité

C Charge de rupture minimale du câble

■ As a rule, **Jakob**[®] rope end connectors attain a tensile strength of at least 90% of the **minimal breaking strength of the rope**.

■ In view of the diversity of combinations in which **Jakob**[®] rope end connectors can be used, universally valid permissible loads cannot be stated.

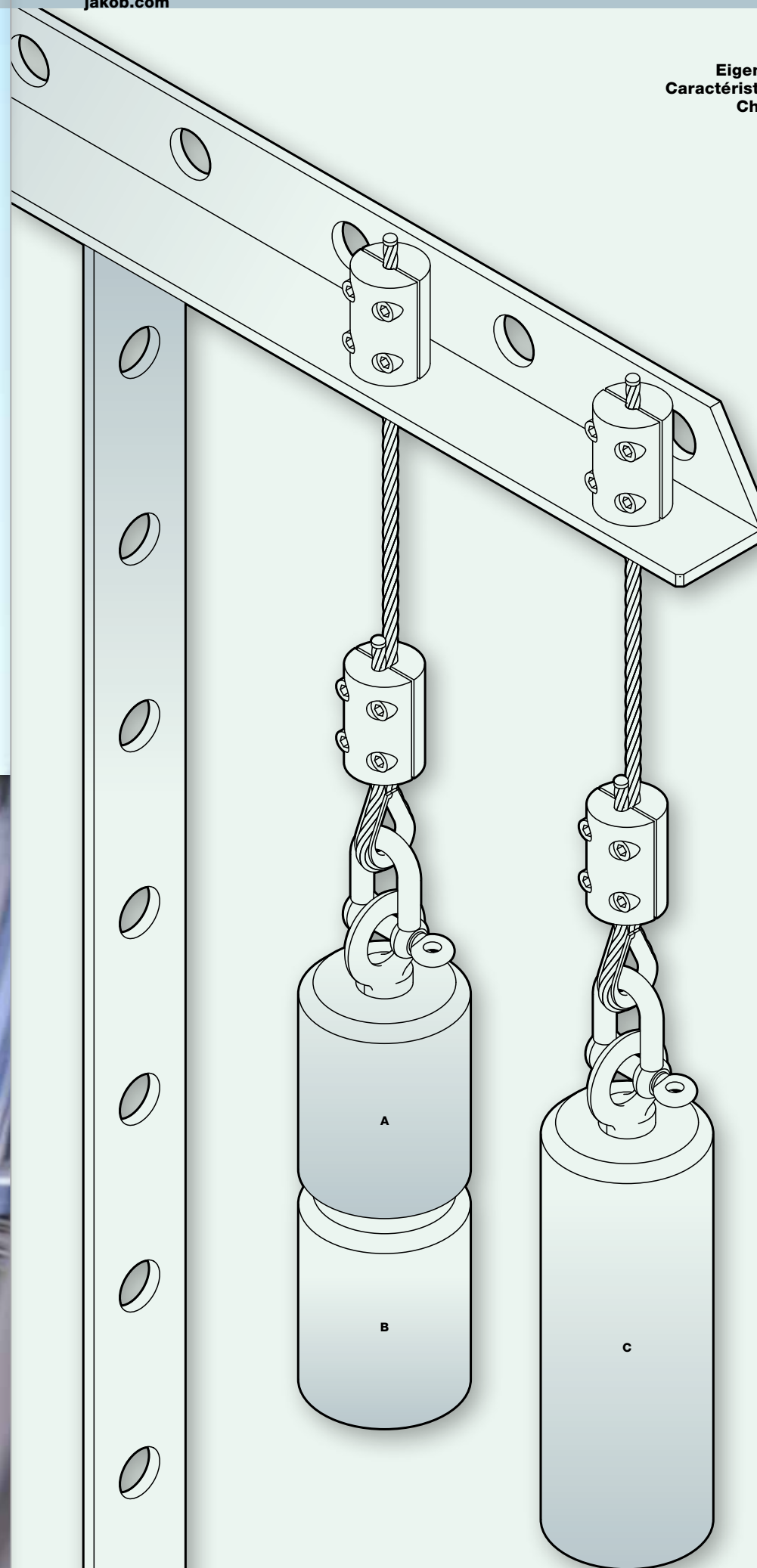
■ Depending on the application, configurations must be **planned, documented, and installed by qualified technicians** under consideration of local circumstances, including building codes and legislation as well as climate and environmental factors, etc.

■ When you mention forces and loads, always indicate whether or not you have already **added the safety factor**. Before you select a cable assembly, determine the effective force **A** which the wire rope must be able to withstand. Then add a safety factor **B** to assure that the wire rope can definitely handle the effective force (**A + B = C**).

A Effective load

B Safety factor load

C Minimum breaking load of rope





Eigenschaften von Drahtseilen mit Endverbindungen
Caractéristiques des câbles acier avec embouts terminaux
Characteristics of wire ropes with end connectors

Spannmöglichkeit

Bei Seilkonfektionen sollte mindestens auf einer Seite eine Spannmöglichkeit bestehen. Ist dies aus technischen Gründen nicht machbar, besteht die Möglichkeit, zwischen den Enden ein **Spannschloss A/B** zu integrieren.

← ⊕ → **Verlängern** (lösen)

→ ⊖ ← **Verkürzen** (spannen)

A Spannröhr mit Innengewinden

B Aussengewinde verpresst

C Nicht spannbare Endverbindungen

Possibilité de tension

Lors du montage du câble, il faudrait au moins un élément de tension d'un côté. Si ce n'est pas possible pour des raisons techniques, on peut insérer un **élément de tension A/B** au milieu du câble.

← ⊕ → **Allonger** (diminuer la tension)

→ ⊖ ← **Raccourcir** (augmenter la tension)

A Tuyau de serrage avec filetage intérieur

B Filetage extérieur serti

C Embout fixe sans possibilité de tension

Tensioning option

Cable assemblies should have a tensioning device at least at one end. If this is not possible for technical reasons, a **turnbuckle A/B** can be inserted between the ends.

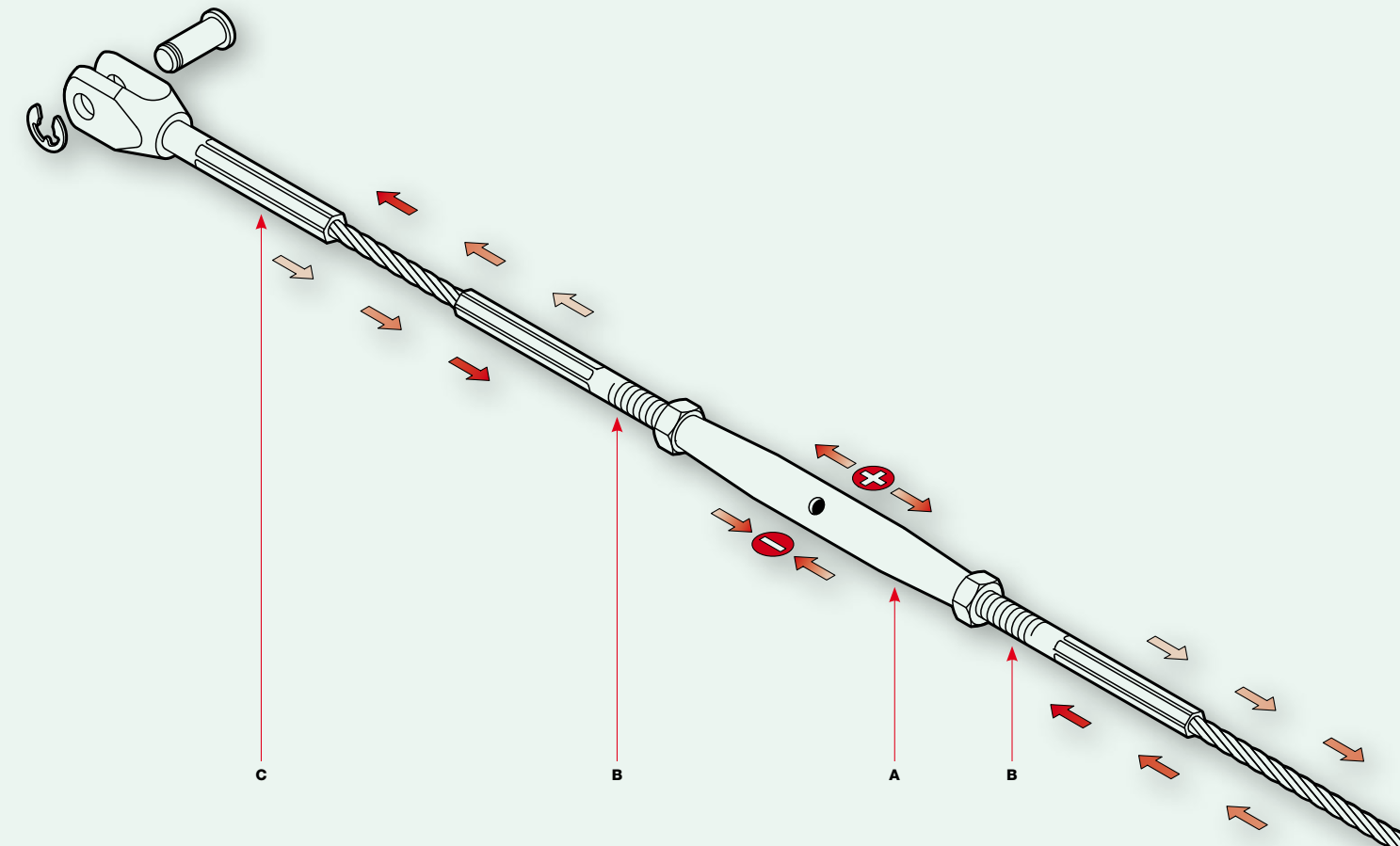
← ⊕ → **Make longer** (relax)

→ ⊖ ← **Make shorter** (tension)

A Turnbuckle body with internal threads

B Swaged external thread end

C Static end connectors



Eigenschaften von Drahtseilen mit Endverbindungen
Caractéristiques des câbles acier avec embouts terminaux
Characteristics of wire ropes with end connectors

Sicherung von Endverbindungen

Endverbindungen müssen immer **gegen selbstständiges Lösen gesichert werden**. Es gibt verschiedene Varianten von Gewindegewissungen bei Durchgangsbohrungen:

- A** Flüssige Gewindegewissung
- B** Sicherungsmutter
- C** Konterung der Spannmutter
- D** Durchgangsbohrung
- K** Kontermutter
- S** Spannmutter

Blocage des embouts filetés

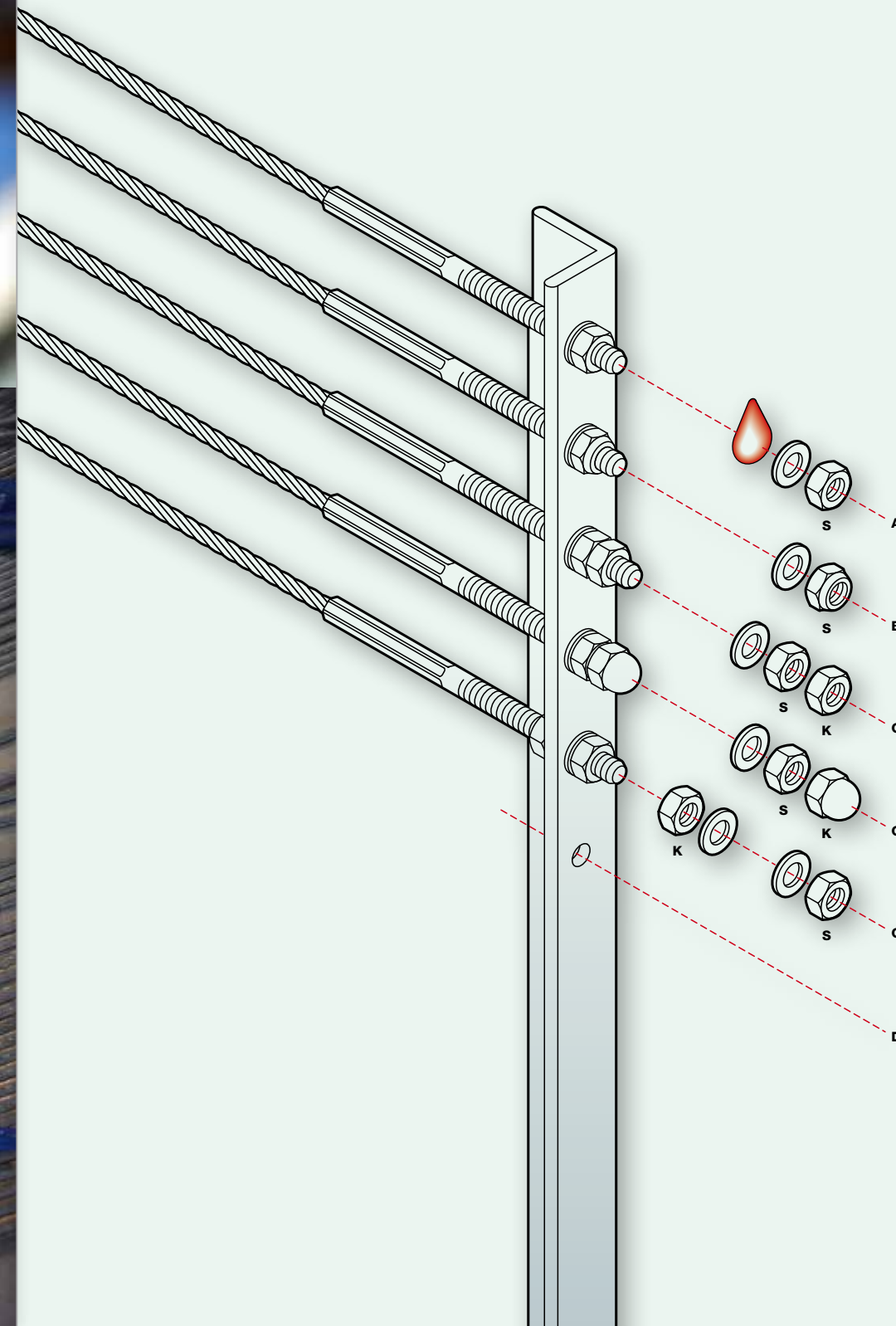
Les embouts doivent être bloqués au niveau du perçage, afin **d'éviter le desserrage volontaire** de la visserie. Il y a plusieurs possibilités:

- A** Sécurité de desserrage
- B** Ecou de sécurité avec bague nylon
- C** Contre-écrou (contre-S)
- D** Perçage
- K** Ecou de blocage
- S** Ecou de tension

Locking end connectors

End connectors should always be locked to prevent inadvertent loosening. There are various ways to do this (with plain holes):

- A** Lock fluid
- B** Lock nut
- C** Locking nut with tensioning nut
- D** Plain hole
- K** Locking nut
- S** Tensioning nut



Eigenschaften von Drahtseilen mit Endverbindungen
Caractéristiques des câbles acier avec embouts terminaux
Characteristics of wire ropes with end connectors

Konfektionslängen

Zur Bestimmung der Konfektionslänge muss die entsprechende Endverbindung **A** und **B** mit ihren unterschiedlichen Funktionen berücksichtigt werden.

- A** Endverbindung links
- B** Endverbindung rechts
- C** Seilende
- 1** Aussenkant der Endverbindung
- 2** Innenkant der Endverbindung
- 3** Zentrum der Bohrung
- 4** Kugelzentrum
- 5** Innenkant der Schlaufe

Longueurs de confection

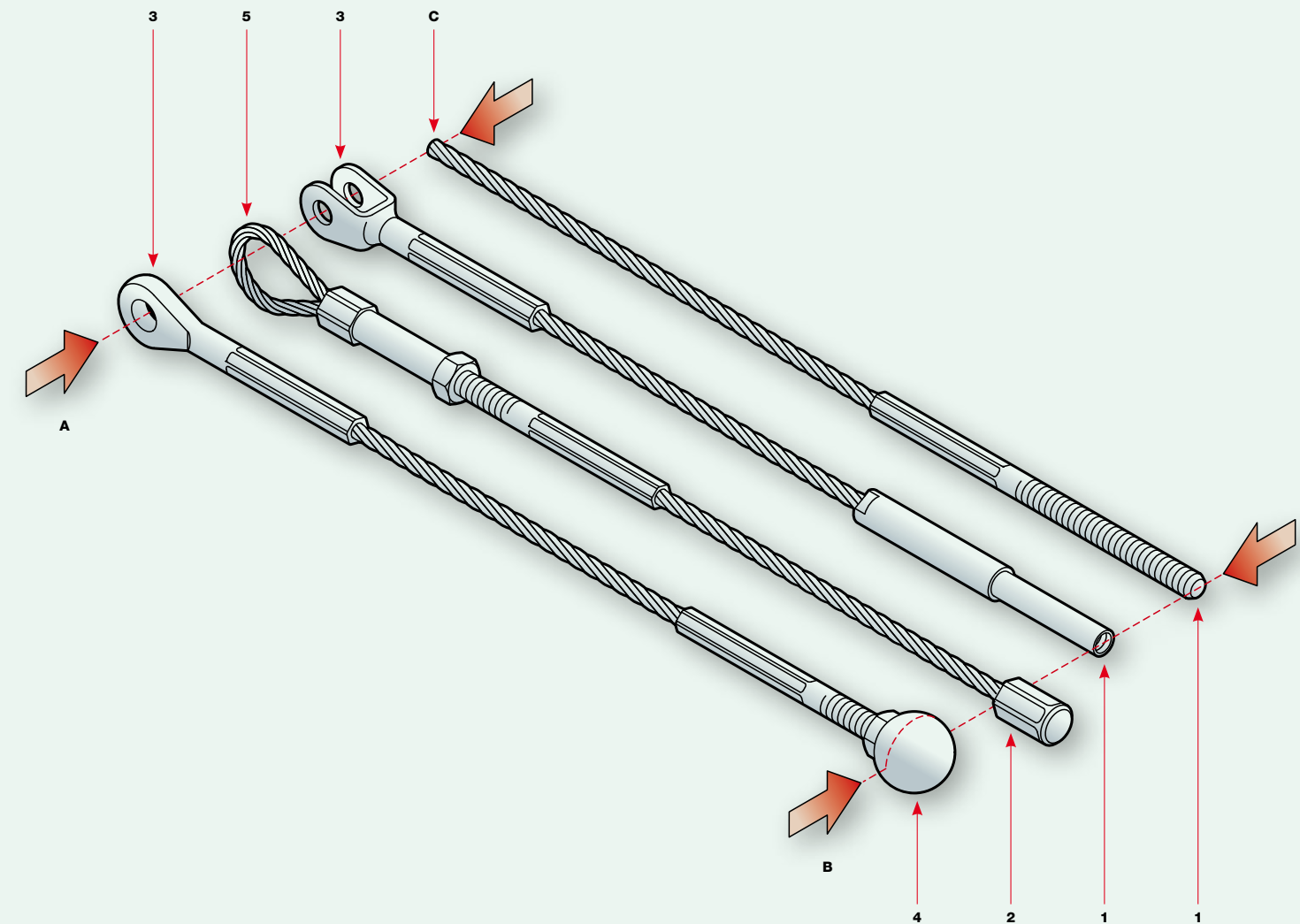
Le croquis ci-contre montre comment indiquer les longueurs de confection selon le type d'embouts choisis **A** et **B**.

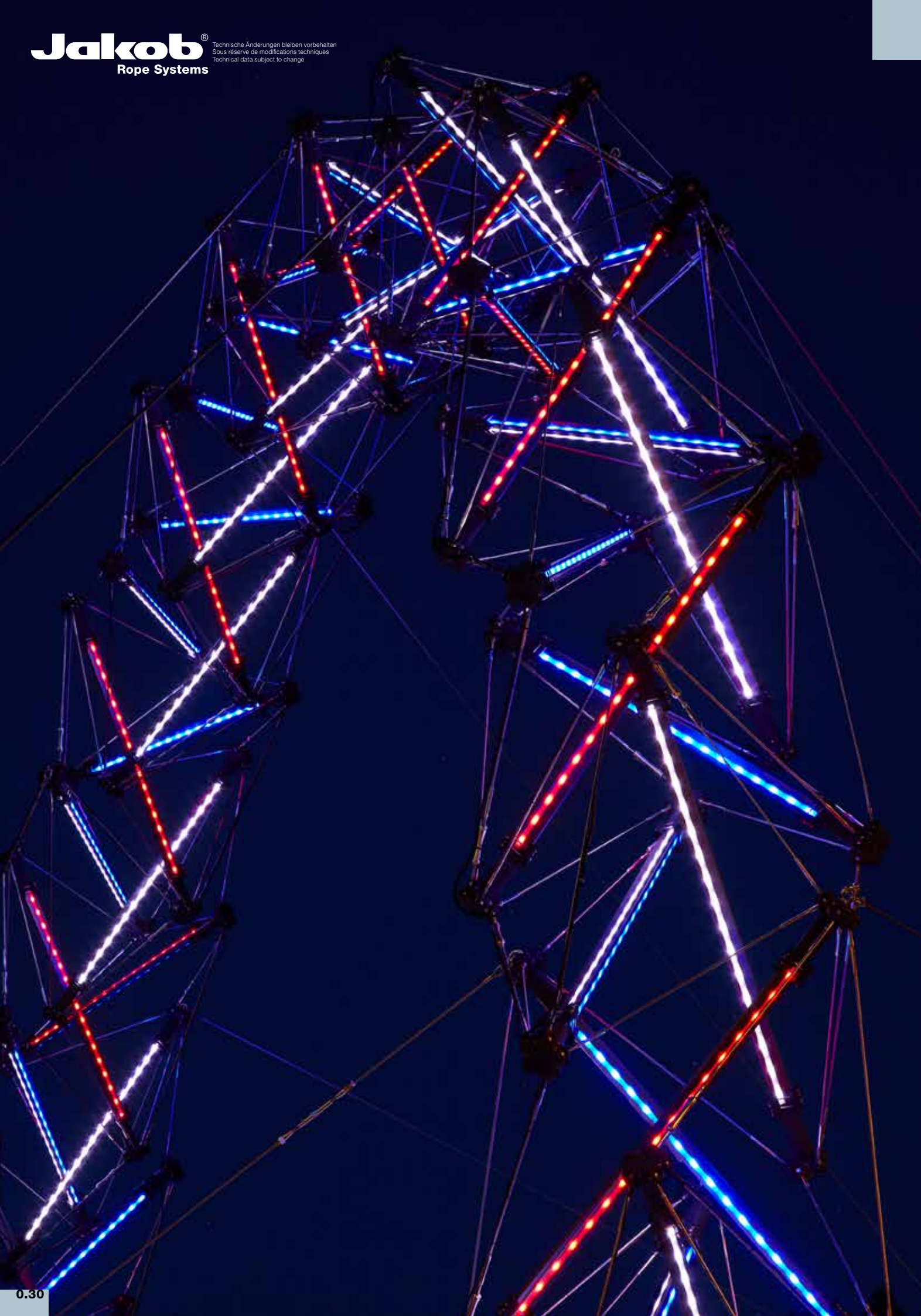
- A** Embout gauche
- B** Embout droit
- C** Extrémité du câble
- 1** Extérieur de l'embout
- 2** Intérieur de l'embout
- 3** Axe de perçage
- 4** Axe de la sphère
- 5** Intérieur de la boucle

Assembly lengths

To determine assembly length, make sure you understand the design of the end connector **A** and **B** you wish to use and make your measurements accordingly.

- A** End connector at left
- B** End connector at right
- C** End of wire rope
- 1** Far end of end connector
- 2** Shoulder of end connector
- 3** Center of hole
- 4** Center of ball
- 5** Inside surface of loop





Eigenschaften von Drahtseilen mit Endverbindungen
Caractéristiques des câbles acier avec embouts terminaux
Characteristics of wire ropes with end connectors

Werkstoff

Die unterschiedliche Zusammensetzung der umgebenden Atmosphäre bestimmt die Auswahl des geeigneten Werkstoffes. Man unterscheidet zwischen ländlicher, städtischer, industrieller und maritimer Atmosphäre. Die Stadt- und Industriatmosphäre enthält im Wesentlichen aggressive Substanzen in Form von kohlenstoffhaltigen Partikeln und Schwefeldioxid SO₂. In Meeresnähe sind es hauptsächlich chloridionenhaltige Aerosole. Demgegenüber ist die Landatmosphäre vergleichsweise unkritisch. **Die meisten Teile des Jakob®-Programms sind aus der Werkstoffgruppe AISI 316 gefertigt.**

Matériel

La composition de l'atmosphère est un facteur clé pour le choix du matériel approprié. On distingue les atmosphères rurales, urbaines, industrielles et maritimes. Les atmosphères urbaines et industrielles contiennent essentiellement des substances agressives sous forme de particules de carbone et de dioxyde de soufre SO₂. Près de la mer, on relève avant tout des aérosols à forte teneur en ions chlorure. En comparaison, l'atmosphère rurale est en général assez neutre. **La plupart des composants du programme Jakob® sont fabriqués dans le groupe de matériaux AISI 316.**

Material

The characteristics of the ambient atmosphere determine the selection of the most suitable materials. A distinction is made between rural, urban, industrial, and maritime climates. The urban and industrial atmospheres typically contain aggressive substances in the form of carbon-containing particles and sulfur dioxide SO₂. Chloride ion-containing aerosols are found in maritime climates. The rural atmosphere is comparatively benign. **Most Jakob® components are made from the AISI 316 material group.**



Tabelle wichtiger Legierungen
Table des plus importants alliages
Table of major alloys

Werkstoffgruppen
Groupes de matériaux
Material groups

Werkstoff Matériaux Material	Norm Norme Standard	Kohlenstoff Carbone Carbon	Chrom Chrome Chromium	Molybdän Molybdène Molybdenum	Analyse / Analyse / Analysis		Norm Norme Standard
					Nickel Nickel Nickel	Sonstige Autres Others	
Nr./N°/No.	EN 10088-1	C	Cr	Mo	Ni	Div.	AISI/SAE
1.4301	X5CrNi18-10	≤ 0,070	17,5–19,5		8,00–10,5		304
1.4305	X8CrNiS18-9	≤ 0,10	17,0–19,0		8,00–10,0	S 0,15–0,35	303
1.4310	X10CrNi18-8	0,05–0,15	16,0–19,0	≤ 0,80	6,00–9,50		301
1.4401	X5CrNiMo17-12-2	≤ 0,070	16,5–18,5	2,00–2,50	10,0–13,0		316
1.4404	X2CrNiMo17-12-2	≤ 0,030	16,5–18,5	2,00–2,50	10,0–13,0		316L
1.4435	X2CrNiMo18-14-3	≤ 0,030	17,0–19,0	2,50–3,00	12,5–15,0		316L
1.4436	X3CrNiMo17-13-3	≤ 0,050	16,5–18,5	2,50–3,00	10,5–13,0		316
1.4571	X6CrNiMoTi17-12-2	≤ 0,080	16,5–18,5	2,00–2,50	10,5–13,0	Ti 5xC–0,70	316Ti



Werkstoffgruppe AISI 316
 Groupe de matériaux AISI 316
 AISI 316 material group

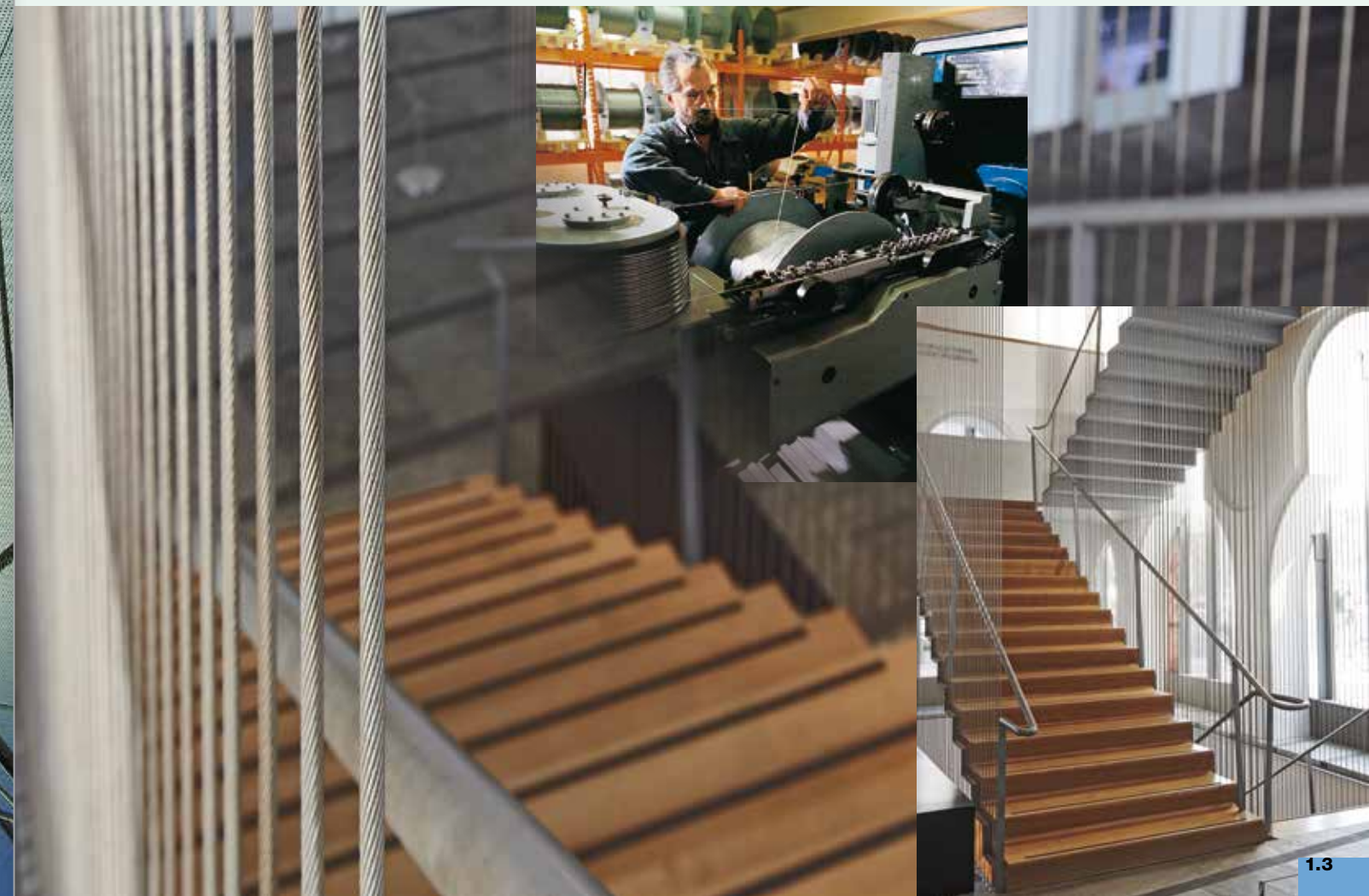
Inox-Litze ■
Toron Inox ■
Stainless steel strand ■

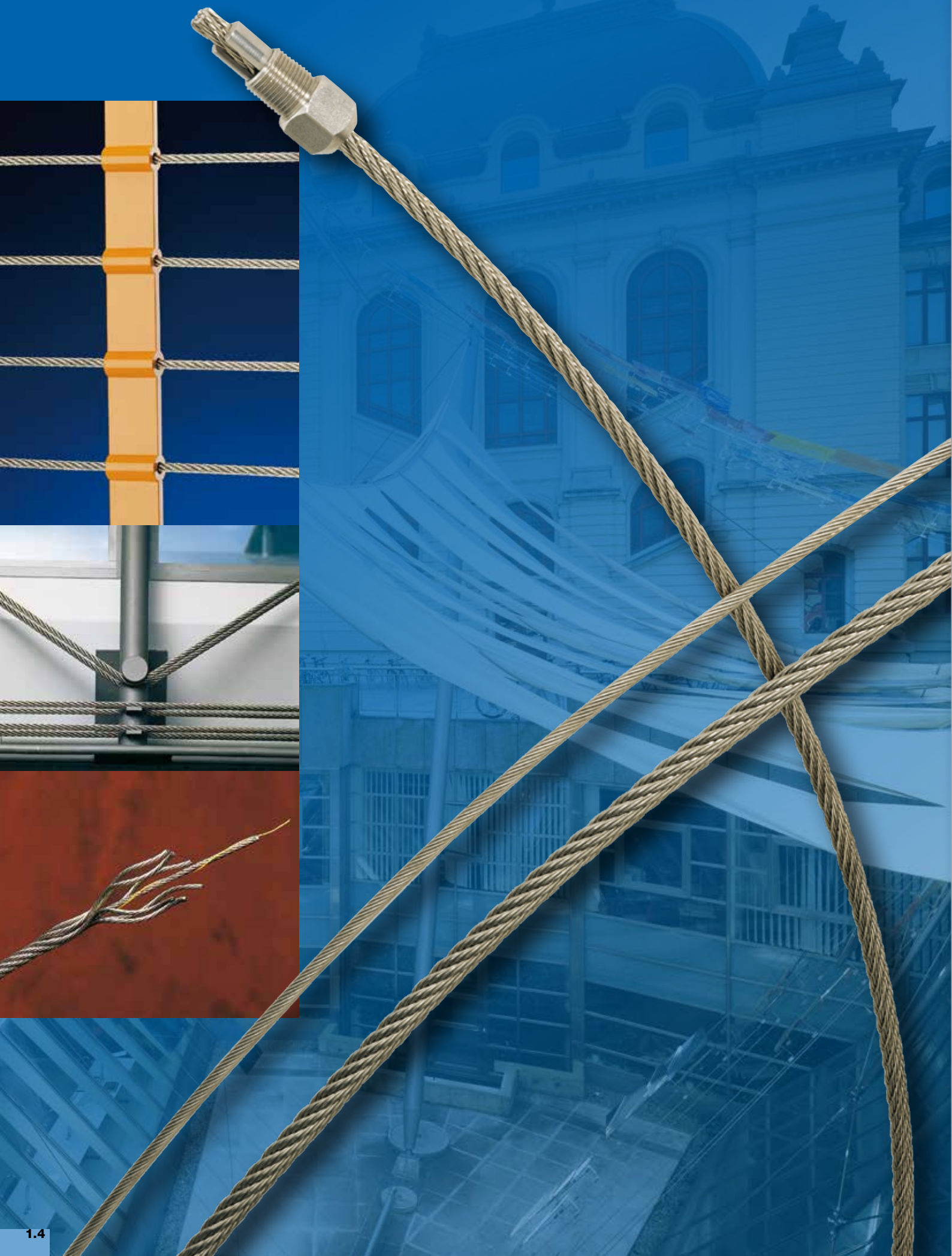
Nr. / N° / No.	Litze Toron Strand Ø mm	Mindestbruchkraft Charge de rupture minimale Minimum breaking strength kN x 102 = kp	Konstruktion Construction Construction	Gewicht Poids Weight Kg
10810-0200	2	3,30	1 x 19	2
10810-0300	3	7,42	1 x 19	4,5
10810-0400	4	13,1	1 x 19	7,9
10810-0500	5	20,6	1 x 19	12,4
10810-0600	6	29,6	1 x 19	17,8
10810-0800	8	52,7	1 x 19	31,7
10810-1000	10	82,4	1 x 19	49,5
10810-1200	12	118	1 x 19	71,3
10810-1400	14	161	1 x 19	97,1
10810-1600	16	211	1 x 19	126,8
10810-1900	19	297	1 x 19	178,8
10810-2200	22	398	1 x 19	239,8
10810-2600	26	551	1 x 37	330,5



Ø 2-26 mm

CL: Konfektionslänge / Longueur de confection / Assembly length





Werkstoffgruppe AISI 316
Groupe de matériaux AISI 316
AISI 316 material group

Inox-Seil WC ■
Câble Inox WC ■
Stainless steel wire rope WC ■

Nr. / N° / No.	Seil Câble Rope Ø mm	Mindestbruchkraft Force de rupture minimale Minimum breaking force kN × 102 = kp kN	Konstruktion Construction Construction	Gewicht Poids Weight Kg
10820-0100-42	1	0,61	6 × 7 + WC	0,4
10820-0150	1,5	1,37	6 × 7 + WC	0,9
10820-0200	2	2,44	6 × 7 + WC	1,6
10820-0300	3	5,2	6 × 7 + WC	3,7
10820-0400	4	9,1	6 × 7 + WC	6,4
10820-0500	5	13	6 × 7 + WC	9,2
10820-0600	6	19	6 × 7 + WC	13,4
10820-0800	8	36	6 × 7 + WC	26,2



Ø 1-8 mm



Stahleinlage
Ame métallique
Wire core

CL: Konfektionslänge / Longueur de confection / Assembly length

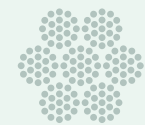
Werkstoffgruppe AISI 316
Groupe de matériaux AISI 316
AISI 316 material group

Inox-Seil WC ■
Câble Inox WC ■
Stainless steel wire rope WC ■

Nr. / N° / No.	Seil Câble Rope Ø mm	Mindestbruchkraft Force de rupture minimale Minimum breaking force kN × 102 = kp kN	Konstruktion Construction Construction	Gewicht Poids Weight Kg
10830-0200	2	2,27	6 × 19 + WC	1,6
10830-0300	3	5,12	6 × 19 + WC	3,7
10830-0400	4	9,09	6 × 19 + WC	6,5
10830-0500	5	14,2	6 × 19 + WC	10,3
10830-0600	6	20,4	6 × 19 + WC	14,8
10830-0800	8	33,3	6 × 19 + WC	26,2
10830-1000	10	52,1	6 × 19 + WC	41
10830-1200	12	75	6 × 19 + WC	59
10830-1600	16	133	6 × 19 + WC	105
10830-2000	20	206	6 × 36 + WC	164



Ø 2-20 mm



Stahleinlage
Ame métallique
Wire core

CL: Konfektionslänge / Longueur de confection / Assembly length



Drahtseilschere ■
Cisaille à câble ■
Wire rope cutter ■

Nr. / N° / No.	Für Seil Pour câble Matches rope	Typ Type Type	Abbildung Illustration Illustration	Länge Longueur Length
	∅			mm
	max. mm			
30740-0500	4		A	190
30740-0700	7	C9	B	325
30740-0800	8	C12	B	500
30740-1400	14	C16	B	600
30740-0700-1		C9		
30740-0800-1		C12		
30740-1400-1		C16		
		Paar Ersatzmesser Paire de lames de rechange Pair of replacement blades		



∅ 4-14 mm

Kunststoff, schwarz
Matière plastique, noire
Plastic, black

Abdeckkappen für Seile ■
Embout de protection de câble ■
Wire rope end caps ■

Nr. / N° / No.	Seil Câble Rope	Abmessungen Dimensions Dimensions	
	∅	b	∅ d
	mm	mm	mm
30804-0200	2	8	4
30804-0300	3	10	6
30804-0400	4	10	7
30804-0500	5	12	9
30804-0600	6	13	10
30804-0800	8	16	12
30804-1000	10	16	13

∅ 2-10 mm

Werkstoffgruppe AISI 316
Groupe de matériaux AISI 316
AISI 316 material group

Seilende verschweisst ■
Extrémité du câble soudée ■
Welded rope end ■

Nr. / N° / No.	Seil Câble Rope	Abmessungen Dimensions Dimensions
	∅	∅ d
	mm	mm
30905-0200	2	~ 2,5
30905-0300	3	~ 3,5
30905-0400	4	~ 4,5
30905-0500	5	~ 6
30905-0600	6	~ 7
30905-0800	8	~ 9

∅ 2-8 mm



∅ 1-8 mm

Werkstoffgruppe AISI 316
Groupe de matériaux AISI 316
AISI 316 material group

Seilende thermisch getrennt ■
Découpe thermique du câble ■
Thermally severed rope end ■

Nr. / N° / No.	Seil Câble Rope
	∅
	mm
30905-1040-02	1-4
30905-5080-02	5-8

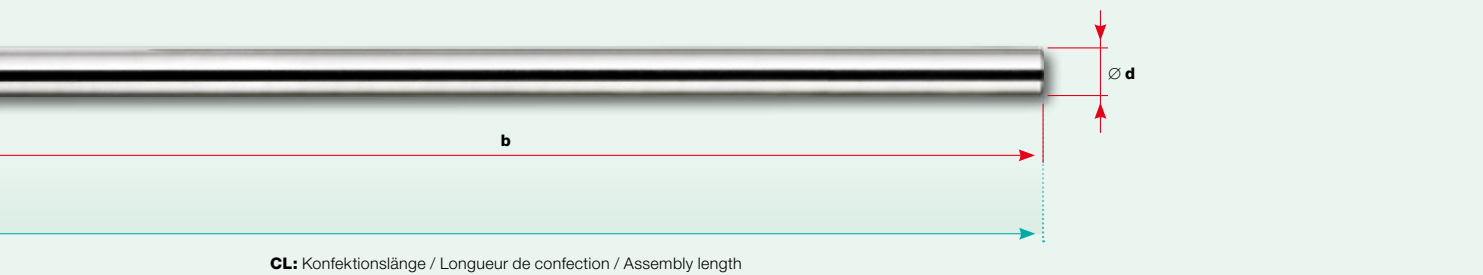


Werkstoffgruppe AISI 316
Groupe de matériaux AISI 316
AISI 316 material group

Inox-Stab geschliffen
Barre Inox polie
Ground stainless steel rod

Nr. / N° / No.	Nenngröße Dimension nominale Size designation Ø	Variabel Variable b	Abmessungen Dimensions Ø d	Gewicht Poids Weight Kg	1 m
32884-0600	6	max. 2500	5,30	0,173	
32884-0800	8	max. 2500	7,15	0,315	
32884-1000	10	max. 2500	8,95	0,493	
32884-1200	12	max. 2500	10,80	0,719	
20800-0612	6-12	Schnitzzuschlag / Frais de coupe / Costs for cut			
32884-1600	16	max. 2500	14,65	1,323	
32884-2000	20	max. 2500	18,25	2,053	
32884-2400	24	max. 2500	21,90	2,956	
20800-1624	16-24	Schnitzzuschlag / Frais de coupe / Costs for cut			

Ø 6-24 mm



CL: Konfektionslänge / Longueur de confection / Assembly length



Öse mit Innengewinde
Cillet avec filetage intérieur
Eye end with internal thread

Gabel mit Innengewinde
Chape avec filetage intérieur
Clevis with internal thread

Befestigungsbügel
Etrier d'attache
Semi clevis

VARIBALL Mk I

Gabel poliert mit Innengewinde
Chape polie avec filetage intérieur
Polished clevis with internal thread

- Ausführungsbeispiele
- Exemples d'exécution
- Typical assemblies



■ Aus versandtechnischen Gründen kann das **Mass (b) nicht länger als 2500 mm** sein. Speziallängen auf Anfrage.

■ Unsere hochwertigen Inox-Stäbe sind aus dem gleichen Werkstoff wie unsere Inox-Seile und -Litzen gefertigt.

■ Die **geschliffene Oberfläche** (Korn 220) verleiht dem Stab ein elegantes Aussehen.

■ Auf die Inox-Stäbe wird eine Endverbindung verpresst oder ein Aussengewinde gerollt.

■ Pour des raisons de logistique de transport, la **cote (b) ne peut dépasser 2500 mm**. Longueurs spéciales sur demande.

■ Nos barres Inox de toute première qualité sont fabriquées dans le même matériau que nos câbles et torons Inox.

■ La **surface polie** (grain 220) confère à la barre un aspect d'une très grande élégance.

■ Les barres Inox sont munies d'un embout serti ou d'un filetage extérieur roulé.

■ For shipping logistic reasons, **dimension (b) cannot be longer than 2500 mm**. Special lengths on request.

■ Our high-grade Inox rods are made of the same material as our Inox wire ropes and stranded wires.

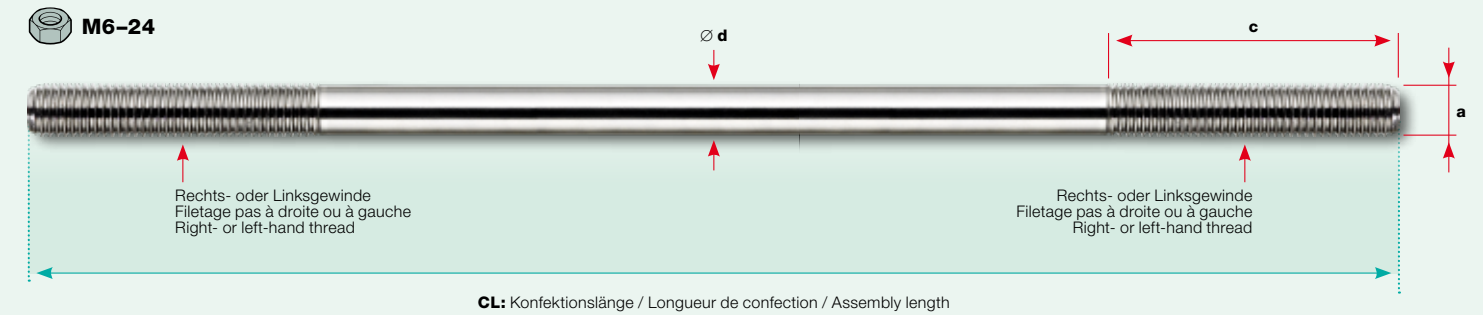
■ The **ground surface** (220 grain) gives the rod a truly elegant look.

■ Inox rods can be terminated with swaged end connectors or rolled external threads.

Werkstoffgruppe AISI 316
Groupe de matériaux AISI 316
AISI 316 material group

Aussengewinde gerollt
Filetage extérieur roulé
Rolled external thread

Nr. / N° / No.	Nr. / N° / No.	Gewinde Filetage Thread a	Abmessungen Dimensions Dimensions			
			c standard	c max.	c min.	Ø d
			mm	mm	mm	mm
32884-0600-01	32884-0600-02	M6	35	120	12	5,30
32884-0800-01	32884-0800-02	M8	40	120	15	7,15
32884-1000-01	32884-1000-02	M10	50	120	19	8,95
32884-1200-01	32884-1200-02	M12	65	120	24	10,80
32884-1600-01	32884-1600-02	M16	80	150	30	14,65
32884-2000-01	32884-2000-02	M20	100	190	36	18,25
32884-2400-01	32884-2400-02	M24	130	190	45	21,90

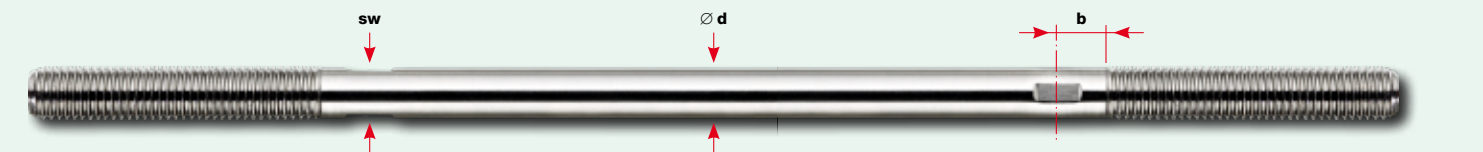


CL: Konfektionslänge / Longueur de confection / Assembly length

Werkstoffgruppe AISI 316
Groupe de matériaux AISI 316
AISI 316 material group

Schlüsselfläche auf Stab gepresst
Encoche pour clé matricée sur la barre
Wrench flats pressed onto rod

Nr. / N° / No.	Gewinde Filetage Thread	Abmessungen Dimensions Dimensions		
		b	Ø d	sw
		mm	mm	mm
32884-0600-05	M6	10	5,30	5
32884-0800-05	M8	10	7,15	6
32884-1000-05	M10	10	8,95	8
32884-1200-05	M12	10	10,80	10
32884-1600-05	M16	10	14,65	13
32884-2000-05	M20	12	18,25	16
32884-2400-05	M24	12	21,90	19



■ Nur auf Inox-Stab geschliffen (Seite 1.8).

■ Die **Gewindelänge ist frei wählbar** und hat keinen Einfluss auf den Preis.

■ Ohne spezielle Angabe wird die Gewindelänge mit dem Standardmass (c) geliefert.

■ **Gerollte Gewinde** haben erheblich bessere Festigkeitswerte als geschnittene Gewinde.

■ Die **Schlüsselfläche** ist eine Option und muss bei Stabbestellungen vermerkt werden. Die Position der Schlüsselfläche entspricht dem Abmass (b).

■ Uniquement sur barre Inox polie (page 1.8).

■ **La longueur du filetage est au choix** et n'influence pas le prix.

■ Sans indication spéciale, la longueur du filetage sera exécutée selon la cote standard (c).

■ **Les filetages roulés** affichent des valeurs de stabilité bien plus élevées que les filetages coupés.

■ **L'encoche pour clé** est une option et doit être notée lors de la commande. La position de l'encoche correspond à la cote (b).

■ Only for ground Inox rods (page 1.8).

■ **The length of the threaded section is freely selectable** and does not affect the price. Unless otherwise specified, the thread length will be dimensioned as listed under (c) in the table.

■ **Rolled threads** are substantially more durable than cut threads.

■ **Pressed wrench flats** are an option that must be specified when ordering. The position of the flat corresponds to the size (b).

Stabverbinder ■
Raccord-barre ■
Rod joiner ■

Abmessungen
 Dimensions
 Dimensions

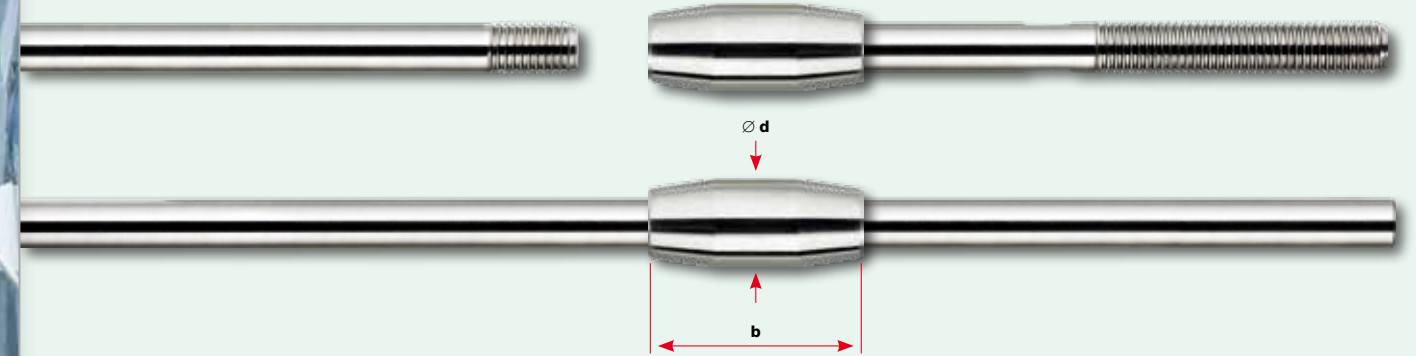
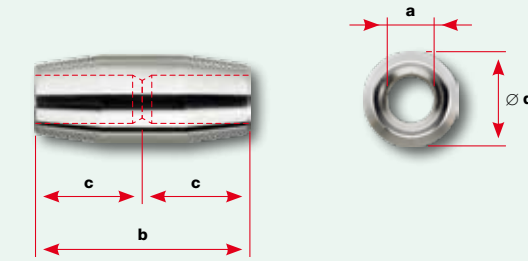
Werkstoffgruppe AISI 316
 Groupe de matériaux AISI 316
 AISI 316 material group

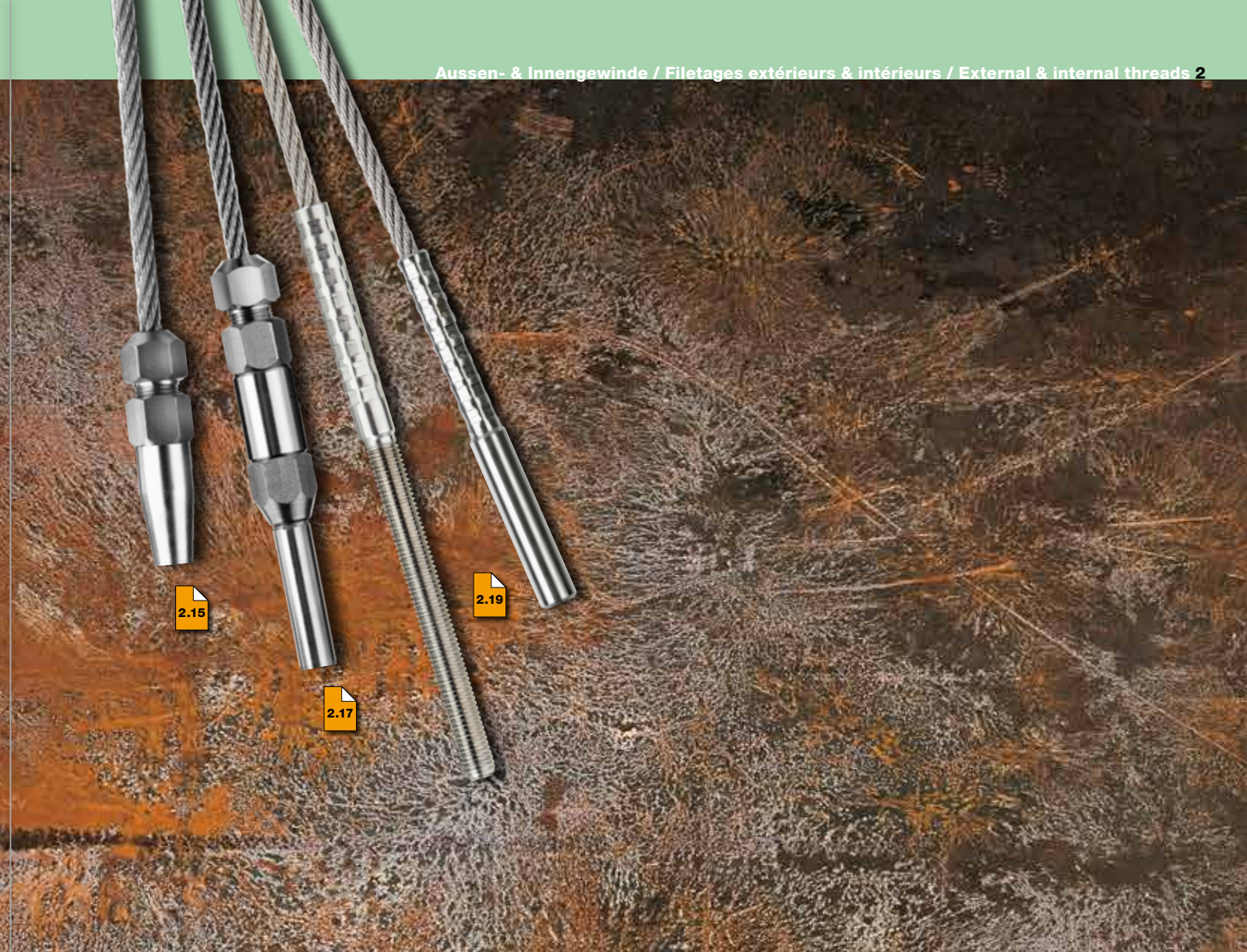
Gewinde rechtsgängig
 Filetage pas à droite
 Right-hand thread

Gewinde
 Filetage
 Thread

Nr. / N° / No.	a	b	c	∅ d
	mm	mm	mm	mm
32884-0600-03	M6	24	12	10
32884-0800-03	M8	30	15	12,5
32884-1000-03	M10	38	19	14,2
32884-1200-03	M12	48	24	19,8
32884-1600-03	M16	60	30	23,5
32884-2000-03	M20	72	36	31
32884-2400-03	M24	90	45	39,5

2 x M6-24



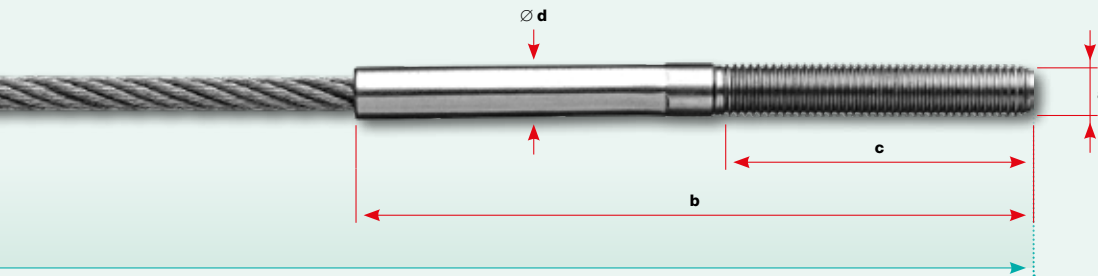


Werkstoffgruppe AISI 316
Groupe de matériaux AISI 316
AISI 316 material group

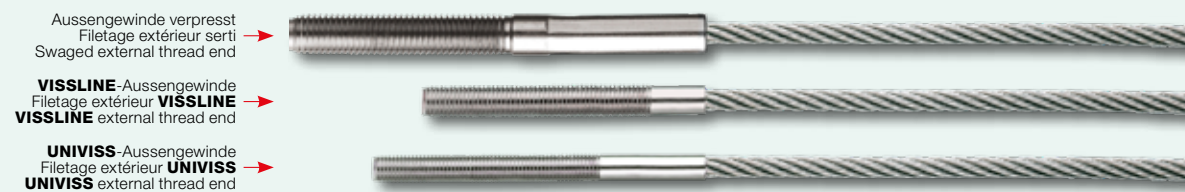
Gewinde rechtsgängig Filetage pas à droite Right-hand thread		Gewinde linksgängig Filetage pas à gauche Left-hand thread		Seil Câble Rope	Gewinde Filetage Thread	Abmessungen Dimensions Dimensions		
Nr. / N° / No.	Nr. / N° / No.	Ø	a	b	c	Ø d		
		mm	mm	mm	mm	mm		
30850-0100-020	30855-0100-020	1	M4	29	20	4		
30850-0200-030	30855-0200-030	2	M5	48	30	5		
30850-0200-060	30855-0200-060	2	M5	78	60	5		
30850-0300-015	30855-0300-015	3	M6	43	15	6		
30850-0300-030	30855-0300-030	3	M6	58	30	6		
30850-0300-060	30855-0300-060	3	M6	88	60	6		
30850-0400-030	30855-0400-030	4	M6	62	30	7		
30850-0400-031	30855-0400-031	4	M8	62	30	8		
30850-0400-060	30855-0400-060	4	M6	92	60	7		
30850-0400-061	30855-0400-061	4	M8	92	60	8		
30850-0400-081		4	M8	111	80	8		
30850-0500-030	30855-0500-030	5	M8	68	30	8		
30850-0500-060	30855-0500-060	5	M8	98	60	8		
30850-0500-080	30855-0500-080	5	M8	118	80	8		
30850-0600-030	30855-0600-030	6	M10	80	30	10		
30850-0600-060	30855-0600-060	6	M10	110	60	10		
30850-0600-080	30855-0600-080	6	M10	130	80	10		
30850-0800-080	30855-0800-080	8	M12	157	80	13		
30850-0800-120	30855-0800-120	8	M12	197	120	13		
30850-1000-110	30855-1000-110	10	M16	210	100	18		
30850-1200-130	30855-1200-130	12	M20	255	120	20		
30850-1600-120	30855-1600-120	16	M24	283	120	27		
30850-2000-150	30855-2000-150	20	M30	341	150	32		

Aussengewinde verpresst
Filetage extérieur serti
Swaged external thread end

Ø 1-20 mm M4-30



CL: Konfektionslänge / Longueur de confection / Assembly length



- Bitte beachten Sie die **unterschiedlichen Gewindegrößen** bei gleichem Seil-Ø.
- Tenez compte des **différentes grandeurs des filetages** pour un même Ø de câble.
- Please note the **different thread sizes** for identical wire rope diameters.

- Beim Pressvorgang **verlängert sich das Mass (b)** um 3 bis 6%.
- La cote (b) s'allonge** de 3 à 6% lors du sertissage.
- Dimension (b) is enlarged** by 3 to 6% during the swaging process.

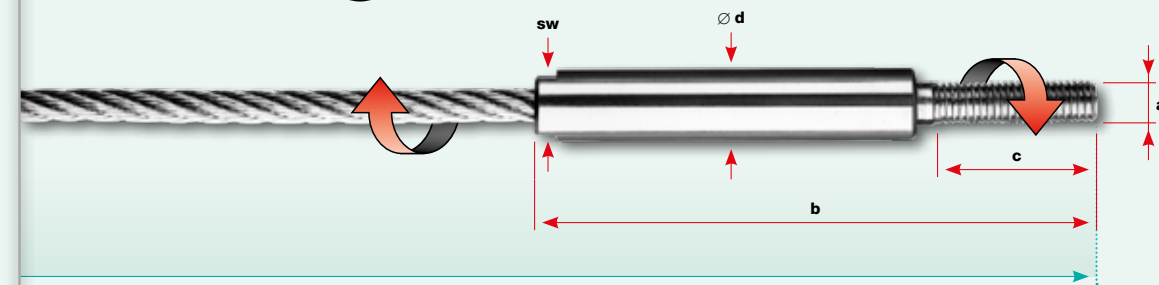
Werkstoffgruppe AISI 316
Groupe de matériaux AISI 316
AISI 316 material group

Gewinde rechtsgängig Filetage pas à droite Right-hand thread		Seil Câble Rope	Gewinde Filetage Thread	Abmessungen Dimensions Dimensions			
Nr. / N° / No.	Ø	a	b	c	Ø d	sw	
		mm	mm	mm	mm	mm	mm
30856-0300-030	3	M6	89	30	10	8	
30856-0300-060	3	M6	119	60	10	8	
30856-0400-030	4	M6	89	30	10	8	
30856-0400-060	4	M6	118	60	10	8	
30856-0400-061	4	M8	119	60	10	8	
30856-0500-030	5	M8	109	30	13	11	
30856-0500-080	5	M8	159	80	13	11	
*30856-0600-060	6	M10	138	60	13	11	

* Nicht geeignet für Litze Nr. 10810-
* Inadapté pour toron N° 10810-
* Not suitable for stranded wire No. 10810-

Aussengewinde drehbar verpresst
Filetage extérieur pivotant serti
Swaged external thread swivel end

Ø 3-6 mm M6-10



CL: Konfektionslänge / Longueur de confection / Assembly length



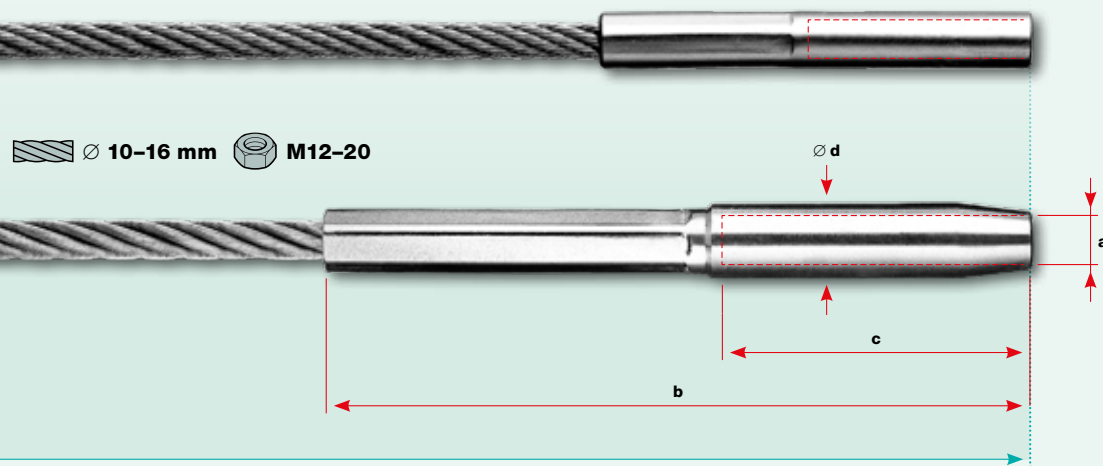
- Gewinde und Seil sind **frei drehbar**, ein Links- respektive Rechtsgewinde beim Spannen erübrigt sich.
- Le câble et le filetage **pivotent librement** lors de la tension, ce qui rend un filetage pas à droite / pas à gauche inutile.
- The threaded end and the rope end can be **freely turned**: no left- or right-hand thread is needed for tensioning.

Werkstoffgruppe AISI 316
Groupe de matériaux AISI 316
AISI 316 material group

Nr. / N° / No.	Nr. / N° / No.	Seil Câble Rope Ø	Gewinde Filetage Thread a	Abmessungen Dimensions Dimensions		
				b	c	Ø d
30860-0200-015	30861-0200-015	2	M4	38	15	6
30860-0300-020	30861-0300-020	3	M5	55	20	7
30860-0300-035	30861-0300-035	3	M5	70	35	7
30860-0400-020	30861-0400-020	4	M6	57	20	8
30860-0400-035	30861-0400-035	4	M6	73	35	8
30860-0500-020	30861-0500-020	5	M6	65	20	8
30860-0500-035	30861-0500-035	5	M6	81	35	8
30860-0600-025	30861-0600-025	6	M8	83	25	10
30860-0600-050	30861-0600-050	6	M8	108	50	10
30860-0800-060	30861-0800-060	8	M10	140	60	13
30860-1000-080	30861-1000-080	10	M12	190	80	18
30860-1000-081	30861-1000-081	10	M14	200	80	20
30860-1200-100	30861-1200-100	12	M16	238	100	24
30860-1600-120	30861-1600-120	16	M20	288	120	30

Ø 2-8 mm M4-10

Ø 10-16 mm M12-20



CL: Konfektionslänge / Longueur de confection / Assembly length



- Beim Pressvorgang **verlängert sich das Mass (b)** um 3 bis 6%.
- La cote (b) s'allonge de 3 à 6% lors du sertissage.
- Dimension (b) is enlarged by 3 to 6% during the swaging process.

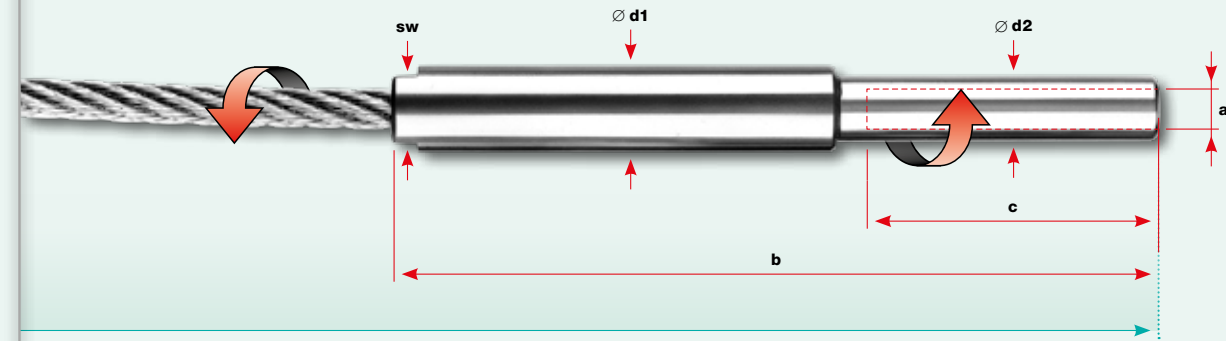
Innengewinde verpresst
Filetage intérieur serti
Swaged internal thread end

Werkstoffgruppe AISI 316
Groupe de matériaux AISI 316
AISI 316 material group

Nr. / N° / No.	Seil Câble Rope Ø	Gewinde Filetage Thread a	Abmessungen Dimensions Dimensions				
			b	c	Ø d1	Ø d2	sw
30857-0300-020	3	M5	83	20	10	8	8
30857-0300-035	3	M5	99	35	10	8	8
30857-0400-020	4	M6	83	20	10	8	8
30857-0400-035	4	M6	99	35	10	8	8
30857-0500-020	5	M6	105	20	13	10	11
30857-0500-035	5	M6	120	35	13	10	11
*30857-0600-025	6	M8	110	25	13	10	11
*30857-0600-050	6	M8	135	50	13	10	11

* Nicht geeignet für Litze Nr. 10810-
* Inadapté pour toron N° 10810-
* Not suitable for stranded wire No. 10810-

Ø 3-6 mm M5-8



CL: Konfektionslänge / Longueur de confection / Assembly length

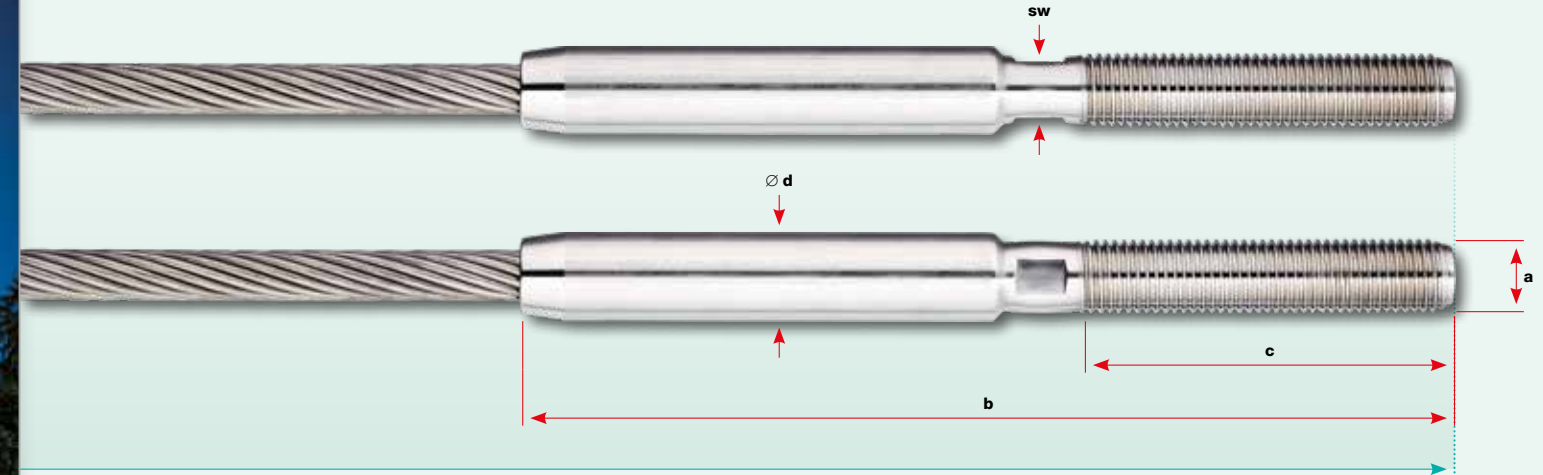


- Gewinde und Seil sind **frei drehbar**, ein Links- respektive Rechtsgewinde beim Spannen erübrigt sich.
- Le câble et le filetage **pivotent librement** lors de la tension, ce qui rend un filetage pas à droite / pas à gauche inutile.
- The threaded end and the rope end can be **freely turned**: no left- or right-hand thread is needed for tensioning.

Werkstoffgruppe AISI 316
Groupe de matériaux AISI 316
AISI 316 material group

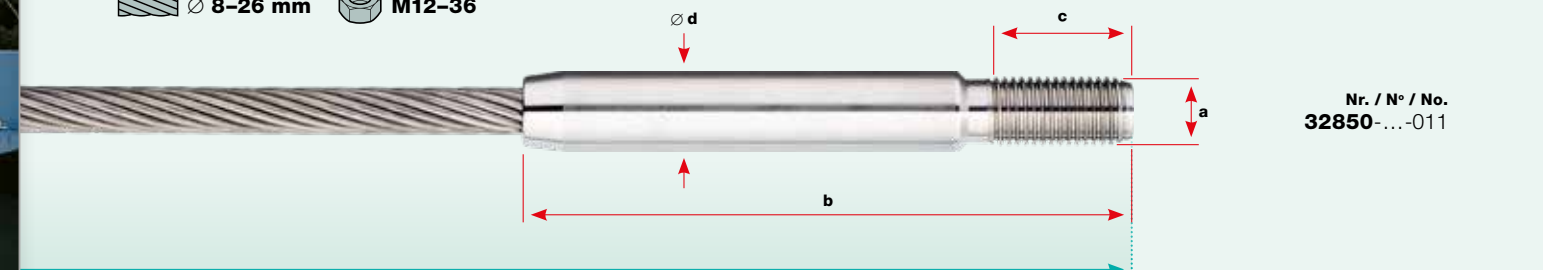
FORTE-Aussengewinde verpresst
Filetage extérieur serti FORTE
FORTE external thread end, swaged

Nr. / N° / No.	Nr. / N° / No.	Ø	a	Abmessungen Dimensions				
				b	c	Ø d	sw	x
32850-0800-01	32855-0800-01	8	M12	175	80	16,1	9	400
32850-0800-011		8	M12	112	26	16,1		400
32850-1000-01	32855-1000-01	10	M16	205	90	17,9	12	500
32850-1000-011		10	M16	140	34	17,9		500
32850-1200-01	32855-1200-01	12	M20	235	100	21,4	15	600
32850-1200-011		12	M20	170	42	21,4		600
32850-1400-01	32855-1400-01	14	M24	282	120	25	18	700
32850-1400-011		14	M24	197	50	25		700
32850-1600-01	32855-1600-01	16	M24	300	120	28,2	18	800
32850-1600-011		16	M24	214	50	28,2		800
32850-1900-01	32855-1900-01	19	M30	362	150	34,5	23	950
32850-1900-011		19	M30	258	61	34,5		950
32850-2200-01	32855-2200-01	22	M30	390	150	40,5	23	1100
32850-2200-011		22	M30	287	61	40,5		1100
32850-2600-01	32855-2600-01	26	M36	420	160	46	28	1300
32850-2600-011		26	M36	320	74	46		1300



CL: Konfektionslänge / Longueur de confection / Assembly length

Ø 8-26 mm M12-36



Nr. / N° / No.
32850-...-011

CL: Konfektionslänge / Longueur de confection / Assembly length



FORTE
Minimale Seillänge für alle Gewindegrößen
Longueur minimale de câble pour toutes les grandeurs de filetage
Minimal rope length for all thread sizes



- Nur für Litze Nr. 10810-
- Uniquement pour toron N° 10810-
- Only for stranded wire No. 10810-

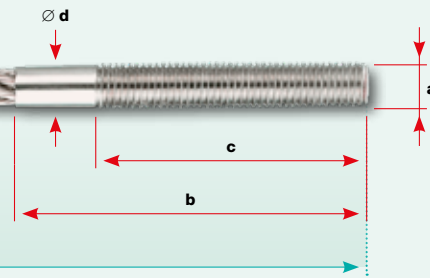
- Beim Pressvorgang verlängert sich das Mass (b) um 8 bis 10%.
- La cote (b) s'allonge de 8 à 10% lors du sertissage.
- Dimension (b) is enlarged by 8 to 10% during the swaging process.



Werkstoffgruppe AISI 316
Groupe de matériaux AISI 316
AISI 316 material group

Nr. / N° / No.	Nr. / N° / No.	Seil Câble Rope Ø	Gewinde Filetage Thread a	Abmessungen Dimensions Dimensions		
				b	c	Ø d
		mm	mm	mm	mm	mm
30948-0300-20	30949-0300-20	3	M4	30	20	3,5
30948-0300-40	30949-0300-40	3	M4	50	40	3,5
30948-0400-30	30949-0400-30	4	M5	42	30	4,45
30948-0400-50	30949-0400-50	4	M5	62	50	4,45
30948-0500-30	30949-0500-30	5	M6	42	30	5,3
30948-0500-50	30949-0500-50	5	M6	62	50	5,3
30948-0600-30	30949-0600-30	6	M8	45	30	7,2
30948-0600-60	30949-0600-60	6	M8	75	60	7,2
30948-0800-30	30949-0800-30	8	M10	45	30	9
30948-0800-60	30949-0800-60	8	M10	75	60	9

Ø 3-8 mm M4-10

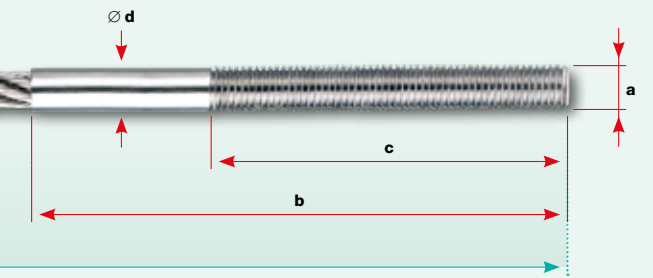


CL: Konfektionslänge / Longueur de confection / Assembly length

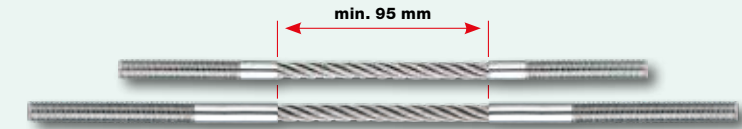
Werkstoffgruppe AISI 316
Groupe de matériaux AISI 316
AISI 316 material group

Nr. / N° / No.	Nr. / N° / No.	Seil Câble Rope Ø	Gewinde Filetage Thread a	Abmessungen Dimensions Dimensions		
				b	c	Ø d
		mm	mm	mm	mm	mm
30950-0300-15	30951-0300-15	3	M3	38	15	3,4
30950-0300-30	30951-0300-30	3	M3	53	30	3,4
30950-0400-30	30951-0400-30	4	M4	52	30	4,2
30950-0400-60	30951-0400-60	4	M4	82	60	4,2
30950-0500-30	30951-0500-30	5	M5	52	30	5,2
30950-0500-60	30951-0500-60	5	M5	82	60	5,2
30950-0600-30	30951-0600-30	6	M6	58	30	6,4
30950-0600-60	30951-0600-60	6	M6	88	60	6,4
30950-0800-30	30951-0800-30	8	M8	68	30	8,4
30950-0800-60	30951-0800-60	8	M8	98	60	8,4

Ø 3-8 mm M3-8



CL: Konfektionslänge / Longueur de confection / Assembly length



VISSLINE & UNIVISS
Minimale Seillänge für alle Gewindegrößen
Longueur minimale de câble pour toutes les grandeurs de filetage
Minimal rope length for all thread sizes

Aussengewinde verpresst
Filetage extérieur serti
Swaged external thread end

VISSLINE-Aussengewinde
Filetage extérieur VISSLINE
VISSLINE external thread end

UNIVISS-Aussengewinde
Filetage extérieur UNIVISS
UNIVISS external thread end



Bitte beachten Sie die **unterschiedlichen Gewindegrößen** bei gleichem Seil-Ø.
Tenez compte des **différentes grandeurs des filetages** pour un même Ø de câble.
Please note the **different thread sizes** for identical wire rope diameters.

Nicht geeignet für Litze Nr. 10810- und Seil 10830-

Inadapté pour toron N° 10810- et câble 10830-

Not suitable for stranded wire No. 10810- and rope 10830-

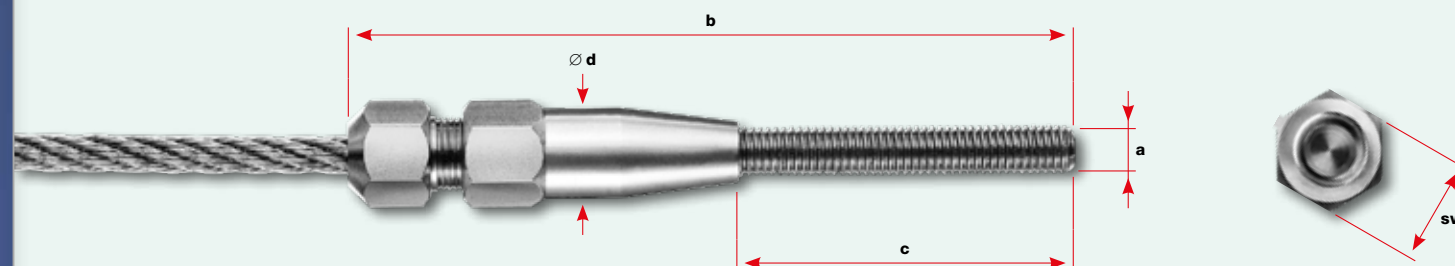
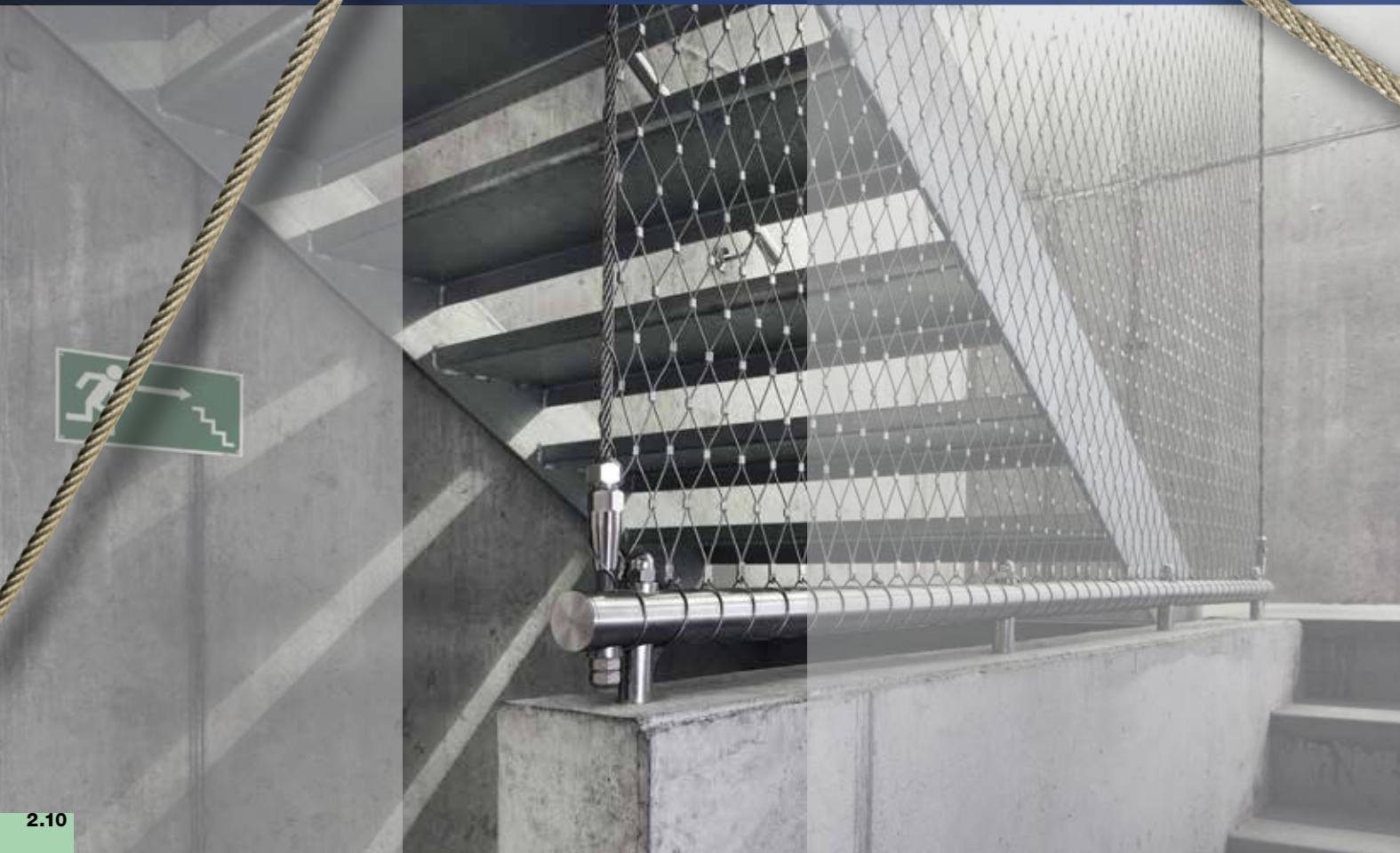




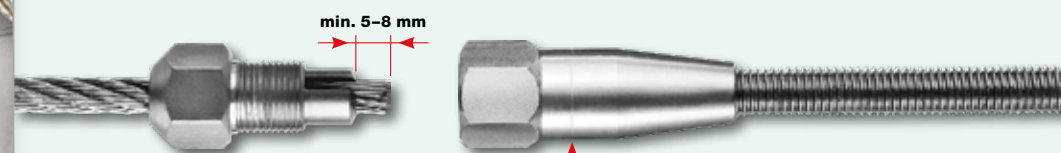
Für die Selbstmontage / Werkstoffgruppe AISI 316
Pour le montage sur place / Groupe de matériaux AISI 316
For on-site assembly / AISI 316 material group

Aussengewinde verschraubt LT1
Filetage extérieur vissé LT1
External thread end, screwed LT1

Gewinde rechtsgängig Filetage pas à droite Right-hand thread	Gewinde linksgängig Filetage pas à gauche Left-hand thread	Seil Câble Rope	Gewinde Filetage Thread	Charakt. Bruchkraft Force de rupture charact. Charact. breaking force	Grenzzugkraft Force de traction limite Design tension resistance	Abmessungen Dimensions Dimensions			
Nr. / N° / No.	Nr. / N° / No.	Ø	a	kN	kN	b	c	Ø d	sw
				(kN x 102 = kp)	(kN x 102 = kp)	mm	mm	mm	mm
30826-0200-030	30827-0200-030	2	M6	2,8	1,8	88	30	12	13
30826-0200-060	30827-0200-060	2	M6	2,8	1,8	118	60	12	13
30826-0300-030	30827-0300-030	3	M6	5,1	3,4	88	30	12	13
30826-0300-060	30827-0300-060	3	M6	5,1	3,4	118	60	12	13
30826-0400-030	30827-0400-030	4	M6	9,1	6,1	88	30	12	13
30826-0400-060	30827-0400-060	4	M6	9,1	6,1	118	60	12	13
30826-0500-030	30827-0500-030	5	M8	13,8	9,2	92	30	14,5	15
30826-0500-060	30827-0500-060	5	M8	13,8	9,2	122	60	14,5	15
30826-0600-030	30827-0600-030	6	M8	17,1	11,4	92	30	14,5	15
30826-0600-060	30827-0600-060	6	M8	17,1	11,4	122	60	14,5	15
30826-0600-031	30827-0600-031	6	M10	17,1	11,4	93	30	14,5	15
30826-0600-061	30827-0600-061	6	M10	17,1	11,4	123	60	14,5	15
30826-0600-081	30827-0600-081	6	M10	17,1	11,4	143	80	14,5	15
30826-0800-061	30827-0800-061	8	M10	34,2	22,8	148	60	21,8	22
30826-0800-081	30827-0800-081	8	M10	34,2	22,8	168	80	21,8	22
30826-0800-080	30827-0800-080	8	M12	34,2	22,8	168	80	21,8	22
30826-0800-120	30827-0800-120	8	M12	34,2	22,8	208	120	21,8	22
30826-1000-090	30827-1000-090	10	M16	46,9	31,3	197	90	29,5	30
30826-1200-100	30827-1200-100	12	M20	67,5	45	236	100	35,5	36
30826-1600-120	30827-1600-120	16	M24	119,7	79,8	274	120	44	46



Ø 2-8 mm: Nr./N°/No. 10820- M6-12



Markierung für Linksgewinde
Marquage pour filetage pas à gauche
Marker for left-hand thread

Ø 10-16 mm: Nr./N°/No. 10830- M16-24



Die korrekte Montage und den richtigen Seildurchmesser hat der Anwender selbstverantwortlich zu prüfen. Funktionstüchtigkeit gewähren nur die Jakob-Seile **Nr. 10820-** und **10830-**.
Montageanleitung: www.jakob.com

L'utilisateur doit vérifier en sa propre responsabilité **le montage** et le diamètre **corrects** du câble. Le bon fonctionnement n'est garanti qu'avec les câbles Jakob **N° 10820-** et **10830-**.

Instructions de montage: www.jakob.com

The user is responsible for choosing **the correct assembly** method and the proper rope diameter. Functionality is guaranteed only by Jakob rope **Nos. 10820-** and **10830-**.

Assembly instructions: www.jakob.com



Wichtig: Das Seilende (ca. 5 cm) muss absolut frei von Schmiermitteln sein. Mit Lösungsmittel entfetten (Loctite 7063, Jakob-Nr. **30879-0002**).

Important: Le bout du câble (env. 5 cm) doit être totalement exempt d'huile et de graisse. Dégraisser à l'aide d'un dissolvant approprié (Loctite 7063, Jakob **N° 30879-0002**).

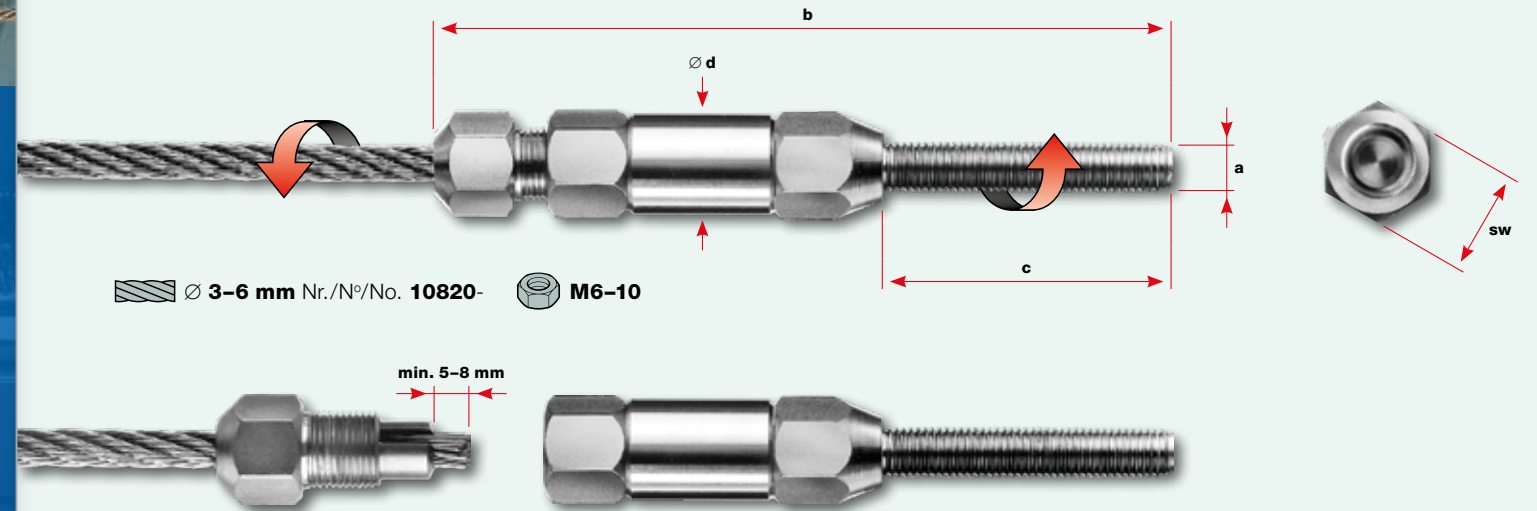
Caution: The rope end (approx. 5 cm) must be absolutely free of lubricants. Degrease with solvent (Loctite 7063, Jakob **No. 30879-0002**).



Für die Selbstmontage / Werkstoffgruppe AISI 316
Pour le montage sur place / Groupe de matériaux AISI 316
For on-site assembly / AISI 316 material group

Aussengewinde drehbar verschraubt LT1 ■
Filetage extérieur pivotant vissé LT1 ■
External thread swivel end, screwed LT1 ■

Nr. / N° / No.	Gewinde Filetage Right-hand thread	Seil Câble Rope	Gewinde Filetage Thread	Charakt. Bruchkraft Force de rupture charact. Charact. breaking force	Grenzzugkraft Force de traction limite Design tension resistance	Abmessungen Dimensions Dimensions			
						b	c	Ø d	sw
		mm	mm	(kN × 102 = kp)	(kN × 102 = kp)	mm	mm	mm	mm
30828-0300-030	3	M6	5,1	3,4	98	30	14	13	13
30828-0300-060	3	M6	5,1	3,4	128	60	14	13	13
30828-0400-030	4	M6	9,1	6,1	98	30	14	13	13
30828-0400-060	4	M6	9,1	6,1	128	60	14	13	13
30828-0400-061	4	M8	9,1	6,1	127	60	14	15	15
30828-0500-030	5	M8	13,8	9,2	106	30	16	15	15
30828-0500-080	5	M8	13,8	9,2	156	80	16	15	15
30828-0600-060	6	M10	17,1	11,4	135	60	16	15	15



■ **Die korrekte Montage** und den richtigen Seildurchmesser hat der Anwender selbstverantwortlich zu prüfen. Funktionstüchtigkeit gewähren nur die Jakob-Seile **Nr. 10820**.

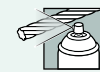
Montageanleitung: www.jakob.com

■ L'utilisateur doit vérifier en sa propre responsabilité **le montage** et le diamètre **corrects** du câble. Le bon fonctionnement n'est garanti qu'avec les câbles Jakob **N° 10820**.

Instructions de montage: www.jakob.com

■ The user is responsible for choosing **the correct assembly** method and the proper rope diameter. Functionality is guaranteed only by Jakob rope **Nos. 10820**.

Assembly instructions: www.jakob.com



■ **Wichtig:** Das Seilende (ca. 5 cm) muss absolut frei von Schmiermitteln sein. Mit Lösungsmittel entfetten (Loctite 7063, Jakob-**Nr. 30879**-0002).

■ **Important:** Le bout du câble (env. 5 cm) doit être totalement exempt d'huile et de graisse. Dégraisser à l'aide d'un dissolvant approprié (Loctite 7063, Jakob **N° 30879**-0002).

■ **Caution:** The rope end (approx. 5 cm) must be absolutely free of lubricants. Degrease with solvent (Loctite 7063, Jakob **No. 30879**-0002).

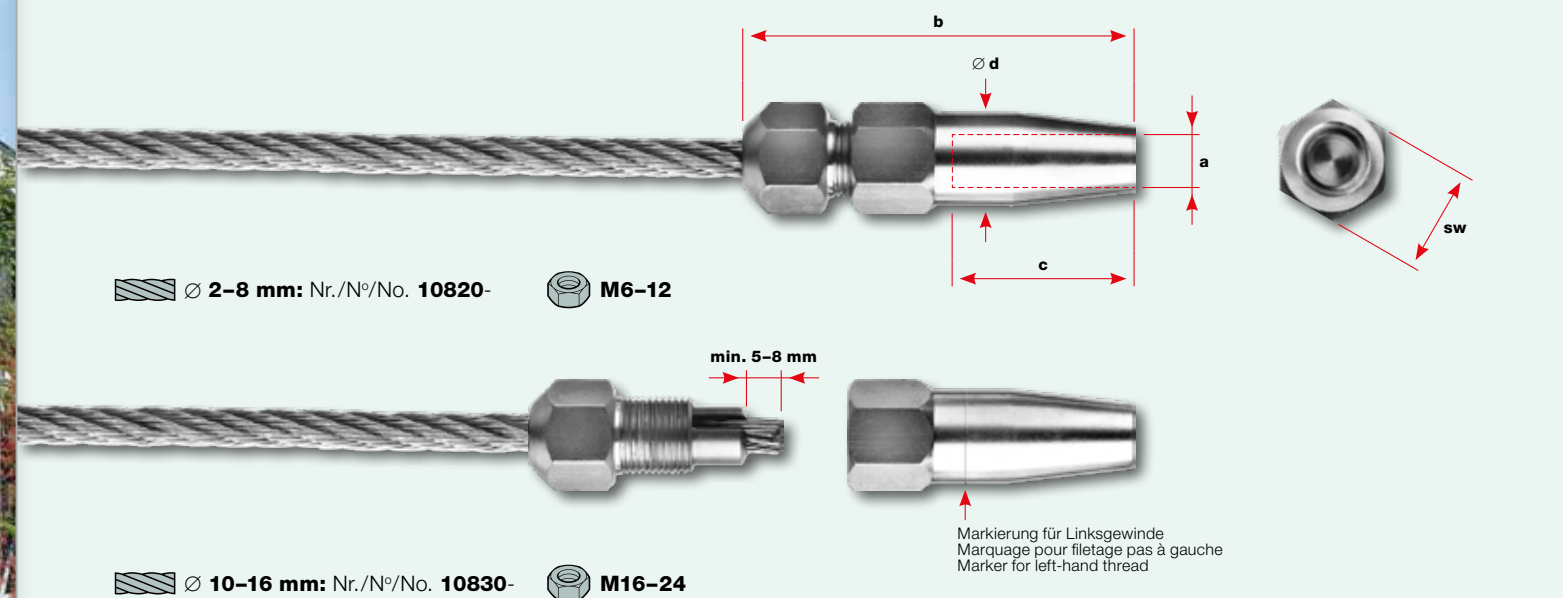




Für die Selbstmontage / Werkstoffgruppe AISI 316
Pour le montage sur place / Groupe de matériaux AISI 316
For on-site assembly / AISI 316 material group

Innengewinde verschraubt LT1 ■
Filetage intérieur vissé LT1 ■
Internal thread end, screwed LT1 ■

Gewinde rechtsgängig Filetage pas à droite Right-hand thread	Gewinde linksgängig Filetage pas à gauche Left-hand thread	Seil Câble Rope	Gewinde Filetage Thread	Charakt. Bruchkraft Force de rupture charact. Charact. breaking force	Grenzzugkraft Force de traction limite Design tension resistance	Abmessungen Dimensions Dimensions				
Nr. / N° / No.	Nr. / N° / No.	Ø	a	kN	kN	b	c	Ø d	sw	
				(kN x 102 = kp)	(kN x 102 = kp)	mm	mm	mm	mm	
30831-0200	30832-0200	2	M6	2,8	1,8	58	20	12	13	
30831-0300	30832-0300	3	M6	5,1	3,4	58	20	12	13	
30831-0400	30832-0400	4	M6	9,1	6,1	58	20	12	13	
30831-0500	30832-0500	5	M8	13,8	9,2	62	20	14,5	15	
30831-0600	30832-0600	6	M8	17,1	11,4	62	20	14,5	15	
30831-0800	30832-0800	8	M12	34,2	22,8	83	18	21,8	22	
30831-1000	30832-1000	10	M16	46,9	31,3	102	24	29,5	30	
30831-1200	30832-1200	12	M20	67,5	45	125	30	35,5	36	
30831-1600	30832-1600	16	M24	119,7	79,8	142	40	44	46	



■ **Die korrekte Montage** und den richtigen Seildurchmesser hat der Anwender selbstverantwortlich zu prüfen. Funktionstüchtigkeit gewähren nur die Jakob-Seile **Nr. 10820-** und **10830-**.
Montageanleitung: www.jakob.com

■ L'utilisateur doit vérifier en sa propre responsabilité **le montage** et le diamètre **corrects** du câble. Le bon fonctionnement n'est garanti qu'avec les câbles Jakob **N° 10820-** et **10830-**.
Instructions de montage: www.jakob.com

■ The user is responsible for choosing **the correct assembly** method and the proper rope diameter. Functionality is guaranteed only by Jakob rope **Nos. 10820-** and **10830-**.
Assembly instructions: www.jakob.com



■ **Wichtig:** Das Seilende (ca. 5 cm) muss absolut frei von Schmiermitteln sein. Mit Lösungsmittel entfetten (Loctite 7063, Jakob-Nr. 30879-0002).

■ **Important:** Le bout du câble (env. 5 cm) doit être totalement exempt d'huile et de graisse. Dégraisser à l'aide d'un dissolvant approprié (Loctite 7063, Jakob N° 30879-0002).

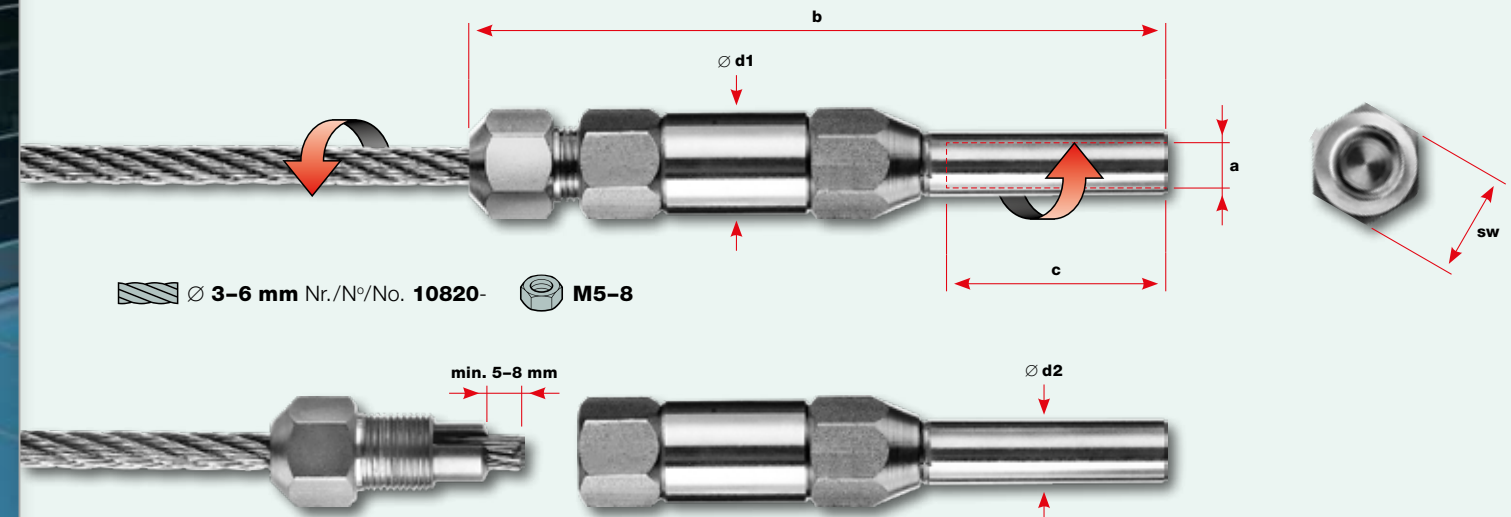
■ **Caution:** The rope end (approx. 5 cm) must be absolutely free of lubricants. Degrease with solvent (Loctite 7063, Jakob No. 30879-0002).



Für die Selbstmontage / Werkstoffgruppe AISI 316
Pour le montage sur place / Groupe de matériaux AISI 316
For on-site assembly / AISI 316 material group

Innengewinde drehbar verschraubt LT1 ■
Filetage intérieur pivotant vissé LT1 ■
Internal thread swivel end, screwed LT1 ■

Nr. / N° / No.	Gewinde Filetage Thread Ø	Seil Câble Rope Ø	Gewinde Filetage Thread a	Charakt. Bruchkraft Force de rupture charact. Charact. breaking force kN	Grenzzugkraft Force de traction limite Design tension resistance kN	Abmessungen Dimensions Dimensions				
						b	c	Ø d1	Ø d2	sw
30821-0300-020	M5	3	3	5,1	3,4	92	20	14	8	13
30821-0300-035	M5	3	3	5,1	3,4	108	35	14	8	13
30821-0400-020	M6	4	4	9,1	6,1	92	20	14	8	13
30821-0400-035	M6	4	4	9,1	6,1	108	35	14	8	13
30821-0500-020	M6	5	5	13,8	9,2	102	20	16	10	15
30821-0500-035	M6	5	5	13,8	9,2	117	35	16	10	15
30821-0600-025	M8	6	6	17,1	11,4	107	25	16	10	15
30821-0600-050	M8	6	6	17,1	11,4	132	50	16	10	15



■ **Die korrekte Montage** und den richtigen Seildurchmesser hat der Anwender selbstverantwortlich zu prüfen. Funktionstüchtigkeit gewähren nur die Jakob-Seile **Nr. 10820**.

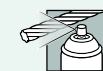
Montageanleitung: www.jakob.com

■ L'utilisateur doit vérifier en sa propre responsabilité **le montage** et le diamètre **corrects** du câble. Le bon fonctionnement n'est garanti qu'avec les câbles Jakob **N° 10820**.

Instructions de montage: www.jakob.com

■ The user is responsible for choosing **the correct assembly** method and the proper rope diameter. Functionality is guaranteed only by Jakob rope **Nos. 10820**.

Assembly instructions: www.jakob.com



■ **Wichtig:** Das Seilende (ca. 5 cm) muss absolut frei von Schmiermitteln sein. Mit Lösungsmittel entfetten (Loctite 7063, Jakob-**Nr. 30879**-0002).

■ **Important:** Le bout du câble (env. 5 cm) doit être totalement exempt d'huile et de graisse. Dégraisser à l'aide d'un dissolvant approprié (Loctite 7063, Jakob **N° 30879**-0002).

■ **Caution:** The rope end (approx. 5 cm) must be absolutely free of lubricants. Degrease with solvent (Loctite 7063, Jakob **No. 30879**-0002).





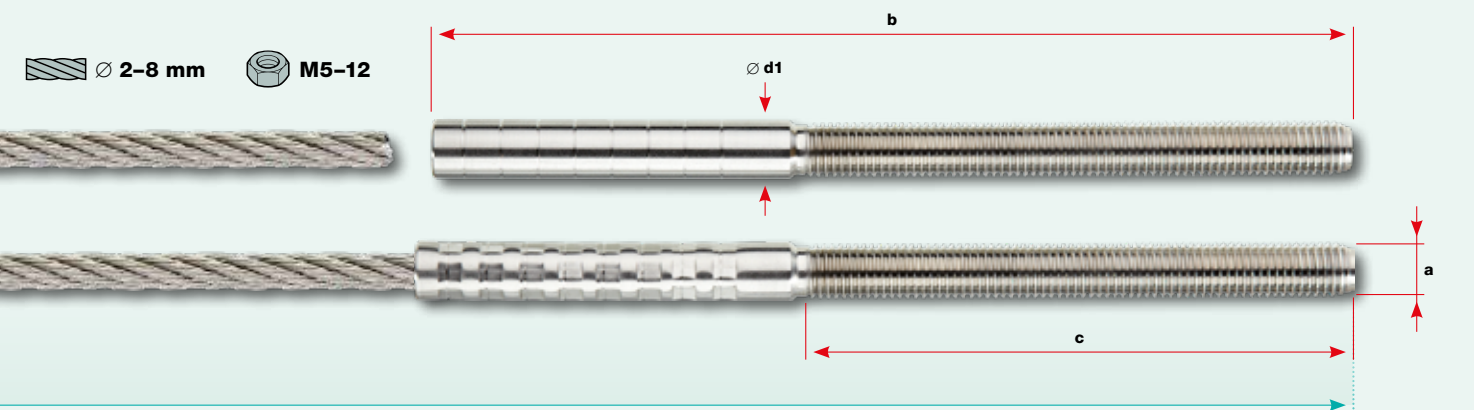
■ **Das korrekte Verpressen vor Ort** siehe Seite 9.21
 ■ **Le sertissage correct sur place** voir page 9.21
 ■ **The correct on-site swaging technique** see page 9.21

■ Nicht geeignet für Litze Nr. 10810-
 ■ Inadapté pour toron N° 10810-
 ■ Not suitable for stranded wire No. 10810-

Zum Verpressen vor Ort / Werkstoffgruppe AISI 316
Pour le sertissage sur place / Groupe de matériaux AISI 316
For on-site swaging / AISI 316 material group

Aussengewinde SA ■
Filetage extérieur SA ■
External thread end SA ■

Gewinde rechtsgängig Filetage pas à droite Right-hand thread	Gewinde linksgängig Filetage pas à gauche Left-hand thread	Seil Câble Rope	Gewinde Filetage Thread	Charakt. Bruchkraft Force de rupture charact. Charact. breaking force	Grenzzugkraft Force de traction limite Design tension resistance	Anzahl Verpressungen Nombre de sertissages Number of swage points	Abmessungen Dimensions Dimensions		
Nr. / N° / No.	Nr. / N° / No.	Ø	a	kN	kN		b	c	Ø d1
		mm	mm	(kN × 102 = kp)	(kN × 102 = kp)		mm	mm	mm
30936-0200-030	30935-0200-030	2	M5	1,6	1,1	2 ×	48	30	5
30936-0200-060	30935-0200-060	2	M5	1,6	1,1	2 ×	78	60	5
30936-0300-030	30935-0300-030	3	M6	3,7	2,5	3 ×	58	30	6
30936-0300-060	30935-0300-060	3	M6	3,7	2,5	3 ×	88	60	6
30936-0400-030	30935-0400-030	4	M6	6,6	4,4	3 ×	62	30	7
30936-0400-060	30935-0400-060	4	M6	6,6	4,4	3 ×	92	60	7
30936-0500-030	30935-0500-030	5	M8	9,1	6,1	4 ×	68	30	8
30936-0500-060	30935-0500-060	5	M8	9,1	6,1	4 ×	98	60	8
30936-0600-030	30935-0600-030	6	M10	13,1	8,7	5 ×	80	30	10
30936-0600-060	30935-0600-060	6	M10	13,1	8,7	5 ×	110	60	10
30936-0800-080	30935-0800-080	8	M12	26,6	17,8	8 ×	157	80	13
30936-0800-120	30935-0800-120	8	M12	26,6	17,8	8 ×	197	120	13

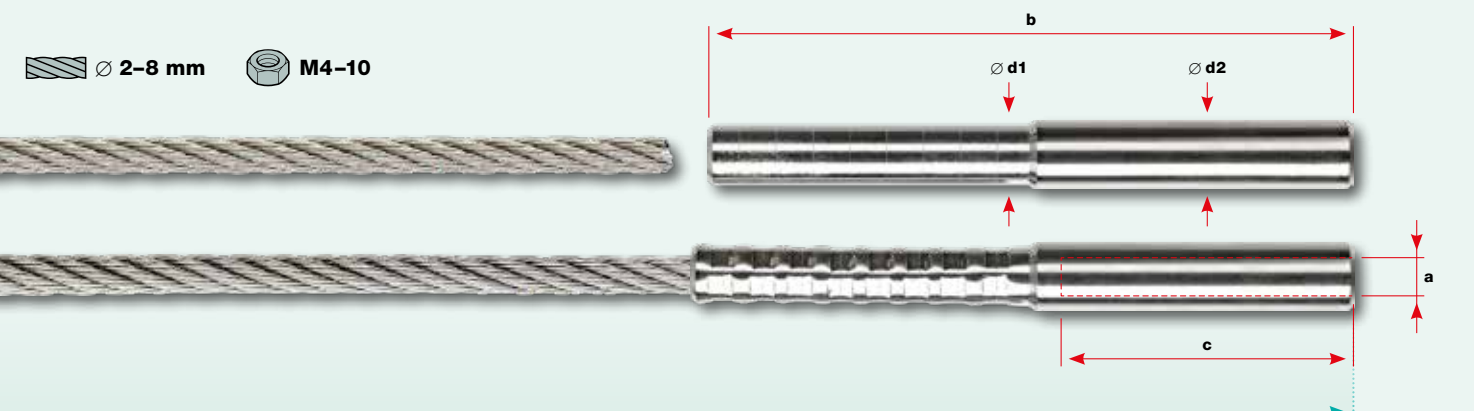


CL: Konfektionslänge / Longueur de confection / Assembly length

Zum Verpressen vor Ort / Werkstoffgruppe AISI 316
Pour le sertissage sur place / Groupe de matériaux AISI 316
For on-site swaging / AISI 316 material group

Innengewinde SA ■
Filetage intérieur SA ■
Internal thread end SA ■

Gewinde rechtsgängig Filetage pas à droite Right-hand thread	Gewinde linksgängig Filetage pas à gauche Left-hand thread	Seil Câble Rope	Gewinde Filetage Thread	Charakt. Bruchkraft Force de rupture charact. Charact. breaking force	Grenzzugkraft Force de traction limite Design tension resistance	Anzahl Verpressungen Nombre de sertissages Number of swage points	Abmessungen Dimensions Dimensions			
Nr. / N° / No.	Nr. / N° / No.	Ø	a	kN	kN		b	c	Ø d1	Ø d2
		mm	mm	(kN × 102 = kp)	(kN × 102 = kp)		mm	mm	mm	mm
30938-0200-015	30937-0200-015	2	M4	1,6	1,1	2 ×	38	15	5	6
30938-0300-035	30937-0300-035	3	M5	3,7	2,5	3 ×	70	35	6	8
30938-0400-035	30937-0400-035	4	M6	6,6	4,4	3 ×	73	35	7	9
30938-0500-035	30937-0500-035	5	M6	9,1	6,1	4 ×	81	35	8	9
30938-0600-050	30937-0600-050	6	M8	13,1	8,7	5 ×	108	50	10	12
30938-0800-060	30937-0800-060	8	M10	26,6	17,8	8 ×	140	60	13	15



CL: Konfektionslänge / Longueur de confection / Assembly length



Werkstoffgruppe AISI 316
Groupe de matériaux AISI 316
AISI 316 material group

Gewinde links-/rechtsgängig
Filetage pas à droite/gauche
Right-/left-hand thread

Seil
Câble
Rope

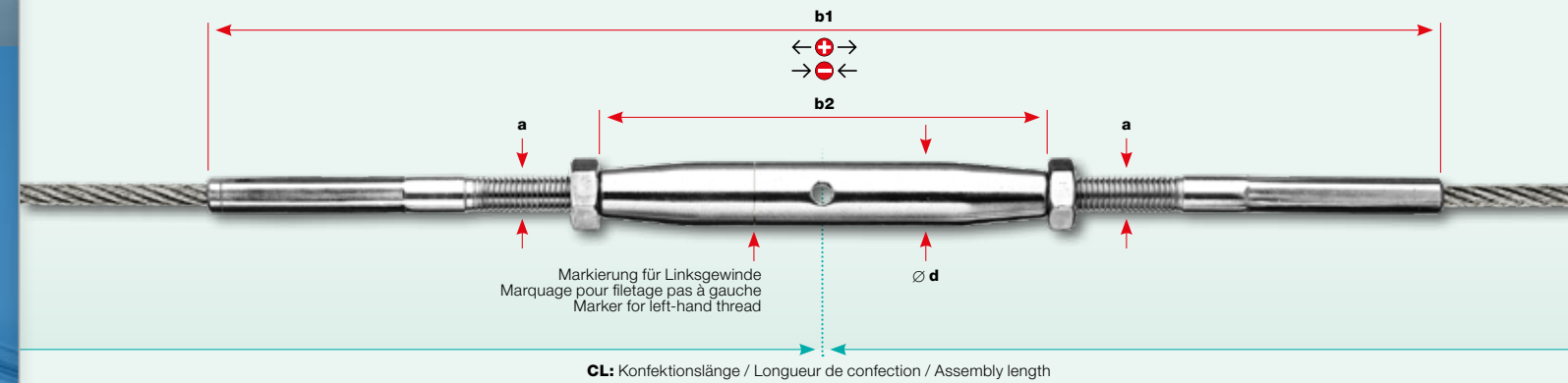
Gewinde
Filetage
Thread

Abmessungen
Dimensions
Dimensions

Spannweg
Course
Range

Nr. / N° / No.	Ø	a	b1			b2		+ -	mm
			mm	mm	mm	mm	mm		
30829-0200-01	2	M5	152	80	8	10	28		
30829-0200-02	2	M5	196	80	8	26	40		
30829-0300-01	3	M6	184	92	10	6	26		
30829-0300-02	3	M6	228	92	10	22	52		
30829-0400-01	4	M6	192	92	10	6	26		
30829-0400-02	4	M6	236	92	10	22	52		
30829-0400-03	4	M8	246	112	13,5	26	56		
30829-0500-01	5	M8	224	112	13,5	0	24		
30829-0500-02	5	M8	258	112	13,5	26	56		
30829-0600-01	6	M10	290	120	17,2	20	54		
30829-0600-02	6	M10	320	120	17,2	30	60		
30829-0800-01	8	M12	394	150	21,3	34	70		
30829-1000-01	10	M16	520	190	26,9	42	84		
30829-1200-01	12	M20	620	220	33,7	50	98		
30829-1600-01	16	M24	658	212	42	48	92		

Spannschloss mit Aussengewinden verpresst
Tuyau de serrage avec filetages extérieurs sertis
Turnbuckle with swaged external thread ends



Ø 2-16 mm M5-24



Beiliegend sehen Sie einen optischen Vergleich der Spannschlösser, konfektioniert mit den Aussengewinden **verpresst, VISSLINE** und **UNIVISS**. Bitte beachten Sie die unterschiedlichen Spannschlossgrößen bei gleich bleibendem Seil-Ø.

Ci-joint, vous apercevez une comparaison optique des tuyaux de serrage confectionnés avec des filetages extérieurs **sertis, VISSLINE** et **UNIVISS**. Merci de tenir compte des différentes grandeurs des tuyaux de serrage pour un même Ø de câble.

This page shows a comparison of the turnbuckles featuring **swaged, VISSLINE** and **UNIVISS** external thread ends. Please note the different turnbuckle sizes for identical wire rope diameters.



Beim Pressvorgang **verlängert sich das Mass (b)** um 6 bis 12%.
La cote (b) s'allonge de 6 à 12% lors du sertissage.
Dimension (b) is enlarged by 6 to 12% during the swaging process.



Ausgangslage für den Spannweg: Die Aussengewinde sind je halb eingeschraubt. **Achtung:** Die minimale Einschraubtiefe beträgt 1,5 × Gewinde-Ø (M6 = 9 mm).

← → = verlängern (lösen)
→ ← = verkürzen (spannen)

Position initiale pour la course de serrage: Les filetages extérieurs sont vissés chacun de moitié dans le tuyau de serrage. **Attention:** La profondeur minimale de vissage est égale à 1,5 × Ø du filetage (M6 = 9 mm).

← → = allonger (diminue la tension)
→ ← = raccourcir (augmente la tension)

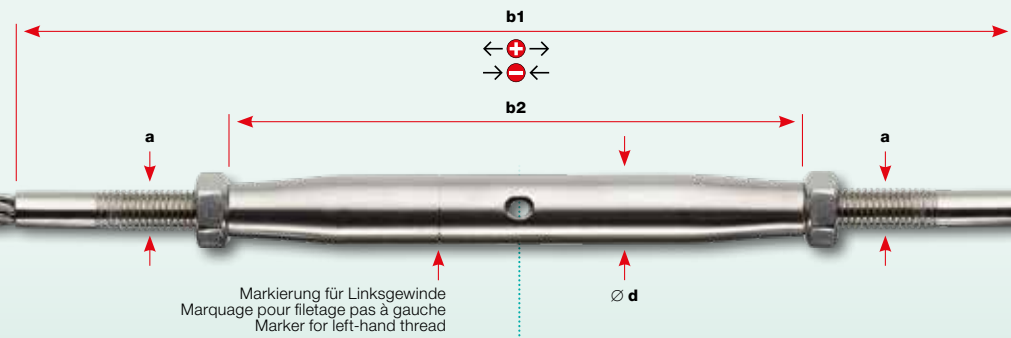
Tensioning range: The external thread ends are both screwed in halfway. **Caution:** The minimal screw insertion depth is 1.5 × thread Ø (M6 = 9 mm).

← → = make longer (relax)
→ ← = make shorter (tension)

Werkstoffgruppe AISI 316
Groupe de matériaux AISI 316
AISI 316 material group

Spannschloss mit Aussengewinden VISSLINE
Tuyau de serrage avec filetages extérieurs VISSLINE
Turnbuckle with VISSLINE external thread ends

Nr. / N° / No.	Seil Câble Rope Ø	Gewinde Filetage Thread a	Abmessungen Dimensions Dimensions			Spannweg Course Range	
			b1	b2	Ø d	+	-
30829-0300-15	3	M4	85	45	7	8	14
30829-0400-15	4	M5	134	80	8	15	22
30829-0400-16	4	M5	164	80	8	25	40
30829-0500-15	5	M6	146	92	10	12	20
30829-0500-16	5	M6	176	92	10	22	50
30829-0600-15	6	M8	172	112	13,5	6	17
30829-0600-16	6	M8	212	112	13,5	26	57
30829-0800-16	8	M10	220	120	17,2	20	54



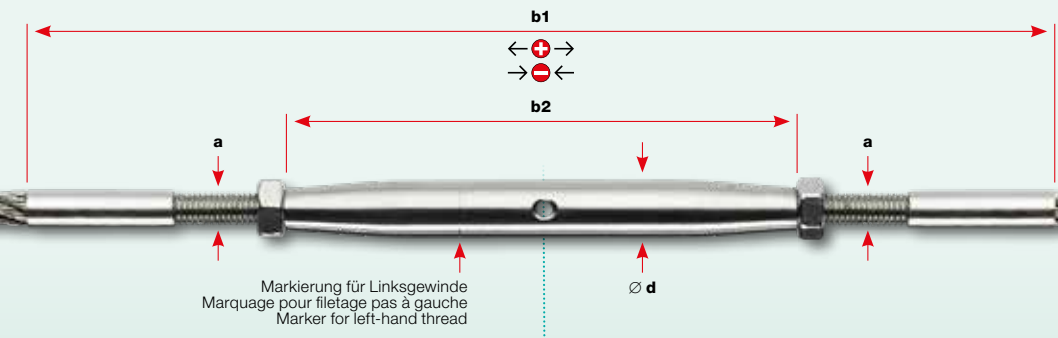
CL: Konfektionslänge / Longueur de confection / Assembly length

Ø 3-8 mm M4-10

Werkstoffgruppe AISI 316
Groupe de matériaux AISI 316
AISI 316 material group

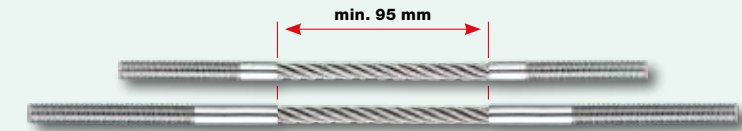
Spannschloss mit Aussengewinden UNIVISS
Tuyau de serrage avec filetages extérieurs UNIVISS
Turnbuckle with UNIVISS external thread ends

Nr. / N° / No.	Seil Câble Rope Ø	Gewinde Filetage Thread a	Abmessungen Dimensions Dimensions			Spannweg Course Range	
			b1	b2	Ø d	+	-
30829-0400-10	4	M4	129	45	7	8	20
30829-0500-10	5	M5	154	80	8	15	22
30829-0500-11	5	M5	204	80	8	25	40
30829-0600-10	6	M6	178	92	10	12	20
30829-0600-11	6	M6	228	92	10	22	52
30829-0800-10	8	M8	218	112	13,5	6	17
30829-0800-11	8	M8	258	112	13,5	26	57



CL: Konfektionslänge / Longueur de confection / Assembly length

Ø 4-8 mm M4-8



VISSLINE & UNIVISS
Minimale Seillänge für alle Gewindegrößen
Longueur minimale de câble pour toutes les grandeurs de filetage
Minimal rope length for all thread sizes



■ Nicht geeignet für Litze Nr. 10810- und Seil 10830-
■ Inadapté pour toron N° 10810- et câble 10830-
■ Not suitable for stranded wire No. 10810- and rope 10830-



■ **Ausgangslage für den Spannweg:** Die Aussengewinde sind je halb eingeschraubt. **Achtung:** Die minimale Einschraubtiefe beträgt 1,5 × Gewinde-Ø (M6 = 9 mm).

← ⊕ → = verlängern (lösen)
→ ⊖ ← = verkürzen (spannen)

■ **Position initiale pour la course de serrage:** Les filetages extérieurs sont vissés chacun de moitié dans le tuyau de serrage. **Attention:** La profondeur minimale de vissage est égale à 1,5 × Ø du filetage (M6 = 9 mm).

← ⊕ → = allonger (diminue la tension)
→ ⊖ ← = raccourcir (augmente la tension)

■ **Tensioning range:** The external thread ends are both screwed in halfway. **Caution:** The minimal screw insertion depth is 1.5 × thread Ø (M6 = 9 mm).

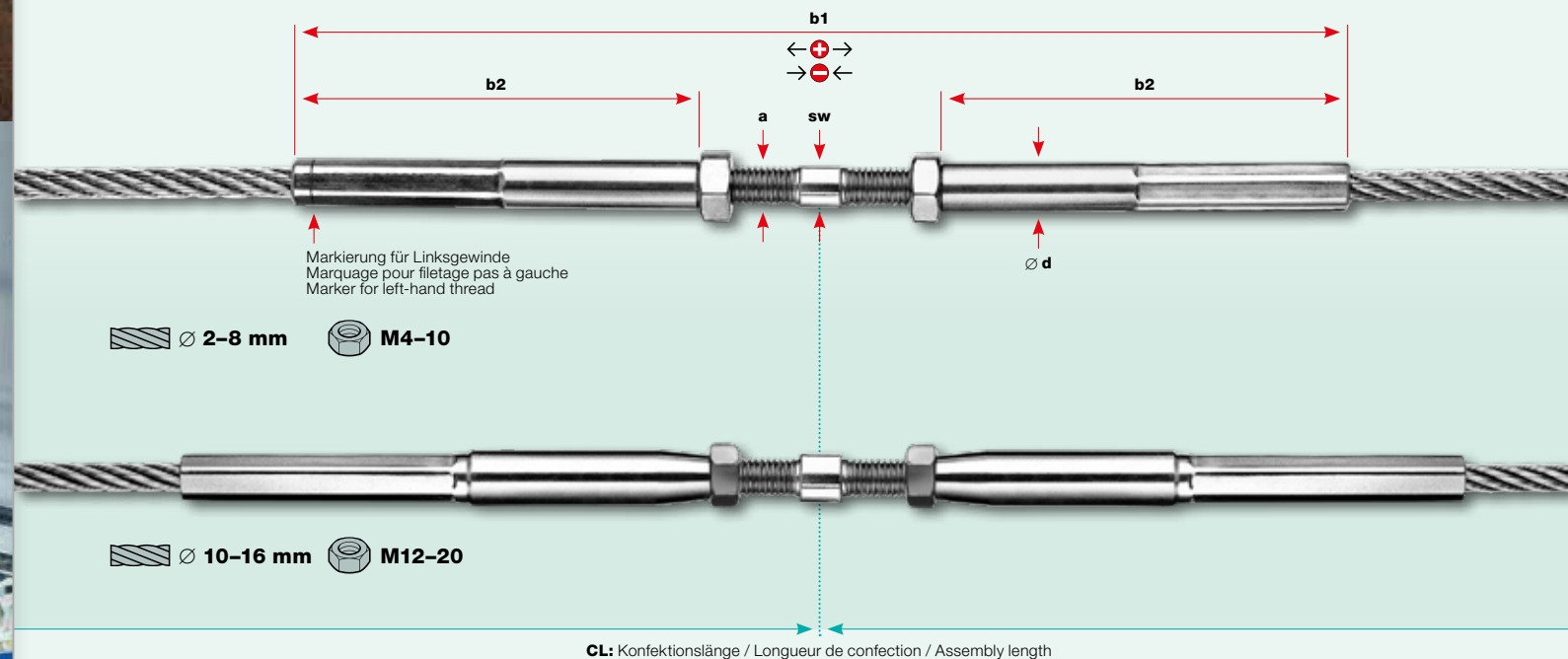
← ⊕ → = make longer (relax)
→ ⊖ ← = make shorter (tension)



Werkstoffgruppe AISI 316
Groupe de matériaux AISI 316
AISI 316 material group

Spannbolzen mit Innengewinden verpresst
Boulon de serrage avec filetages intérieurs serties
Tensioning screw with swaged internal thread ends

Nr. / N° / No.	Ø mm	a mm	Abmessungen Dimensions				Spannweg Course Range	
			b1 mm	b2 mm	Ø d mm	sw mm	+	-
30816-0200-01	2	M4	103	38	6	4	4	14
30816-0300-01	3	M5	139	55	7	5	10	16
30816-0300-02	3	M5	183	70	7	5	26	30
30816-0400-01	4	M6	145	57	8	6	6	16
30816-0400-02	4	M6	191	73	8	6	22	30
30816-0500-01	5	M6	161	65	8	6	6	16
30816-0500-02	5	M6	207	81	8	6	22	30
30816-0600-01	6	M8	207	83	10	8	8	20
30816-0600-02	6	M8	288	108	10	8	20	50
30816-0800-01	8	M10	376	140	13	10	20	70
30816-1000-01	10	M12	502	190	18	8	34	82
30816-1000-02	10	M14	525	200	20	10	28	84
30816-1200-01	12	M16	632	238	24	12	42	104
30816-1600-01	16	M20	758	288	30	15	50	124



- Beim Pressvorgang **verlängert sich das Mass (b)** um 6 bis 12%.
- La cote (b) s'allonge** de 6 à 12% lors du sertissage.
- Dimension (b) is enlarged** by 6 to 12% during the swaging process.



Ausgangslage für den Spannweg: Die Aussengewinde sind je halb eingeschraubt. **Achtung:** Die minimale Einschraubtiefe beträgt 1,5 × Gewinde-Ø (M6 = 9 mm).

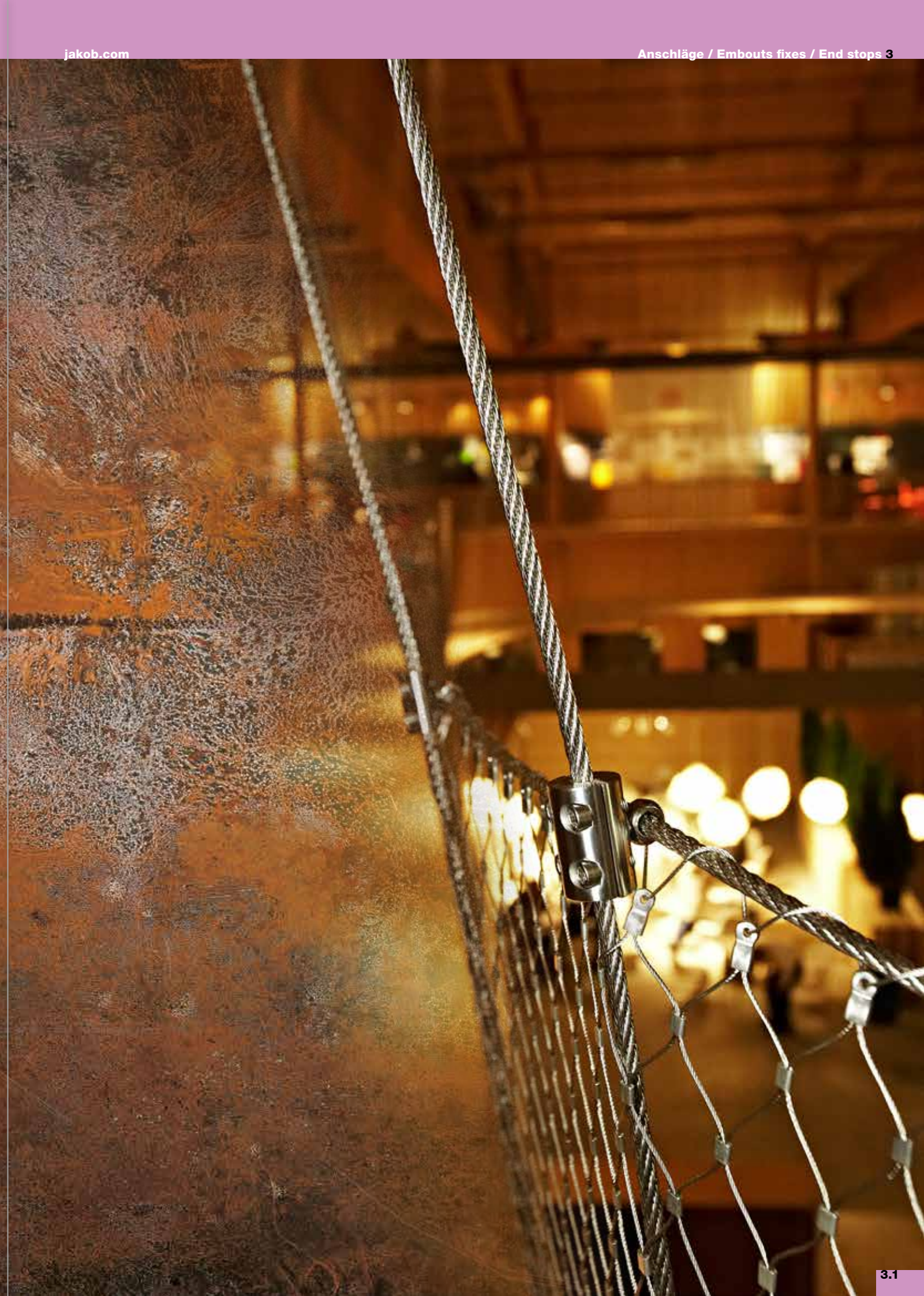
← ⊕ → = verlängern (lösen)
→ ⊖ ← = verkürzen (spannen)

Position initiale pour la course de serrage: Les filetages extérieurs sont vissés chacun de moitié dans le tuyau de serrage. **Attention:** La profondeur minimale de vissage est égale à 1,5 × Ø du filetage (M6 = 9 mm).

← ⊕ → = allonger (diminue la tension)
→ ⊖ ← = raccourcir (augmente la tension)

Tensioning range: The external thread ends are both screwed in halfway. **Caution:** The minimal screw insertion depth is 1.5 × thread Ø (M6 = 9 mm).

← ⊕ → = make longer (relax)
→ ⊖ ← = make shorter (tension)





Werkstoffgruppe AISI 316
Groupe de matériaux AISI 316
AISI 316 material group

Endhülse verpresst
Douille terminale sertie
Swaged end stop

Nr. / N° / No.	Seil Câble Rope Ø	Abmessungen Dimensions Dimensions		Nr. / N° / No.	Seil Câble Rope Ø	Abmessungen Dimensions Dimensions	
		b	Ø d			b	Ø d
30865-0200	2	12	8	30865-0500	5	20	13
30865-0300	3	15	8	30865-0600	6	30	18
30865-0400	4	20	13	30865-0800	8	40	18

CL: Konfektionslänge / Longueur de confection / Assembly length

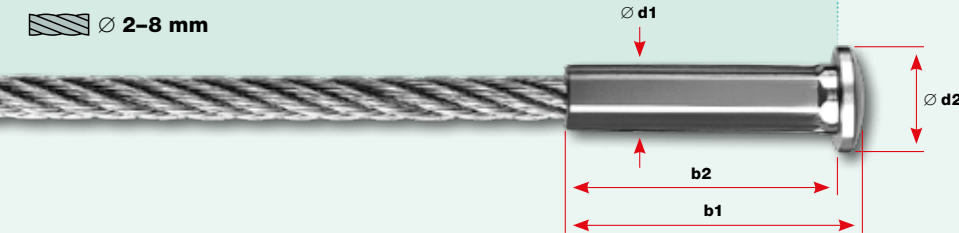


Werkstoffgruppe AISI 316
Groupe de matériaux AISI 316
AISI 316 material group

Endhülse mit Linsenkopf verpresst
Douille terminale à tête goutte de suif sertie
Swaged radius head end stop

Nr. / N° / No.	Seil Câble Rope Ø	Abmessungen Dimensions Dimensions				Nr. / N° / No.	Seil Câble Rope Ø	Abmessungen Dimensions Dimensions			
		b1	b2	Ø d1	Ø d2			b1	b2	Ø d1	Ø d2
30869-0200	2	18	15	5	8	30869-0500	5	42	37	8	14
30869-0300	3	30	26	6	10	30869-0600	6	53	47	10	16
30869-0400	4	32	28	7	12	30869-0800	8	80	72	13	22

CL: Konfektionslänge / Longueur de confection / Assembly length

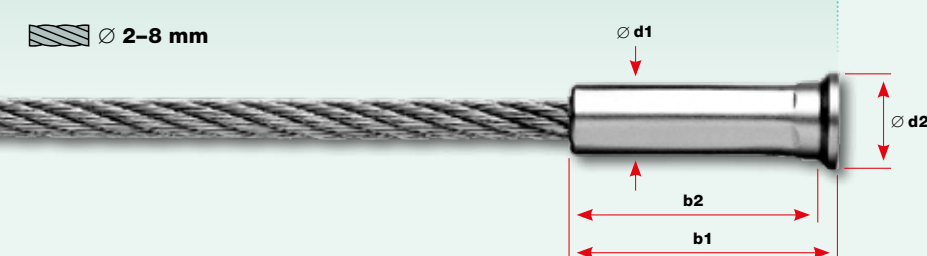


Werkstoffgruppe AISI 316
Groupe de matériaux AISI 316
AISI 316 material group

Endhülse mit Senkkopf 90° verpresst
Douille terminale à tête fraisée 90° sertie
Swaged countersunk head 90° end stop

Nr. / N° / No.	Seil Câble Rope Ø	Abmessungen Dimensions Dimensions				Nr. / N° / No.	Seil Câble Rope Ø	Abmessungen Dimensions Dimensions			
		b1	b2	Ø d1	Ø d2			b1	b2	Ø d1	Ø d2
30866-0200	2	18	15	5	8,3	30866-0500	5	41	37	8	12,4
30866-0300	3	30	26	6	10,4	30866-0600	6	50	47	10	12,4
30866-0400	4	32	28	7	10,4	30866-0800	8	79	72	13	20,5

CL: Konfektionslänge / Longueur de confection / Assembly length

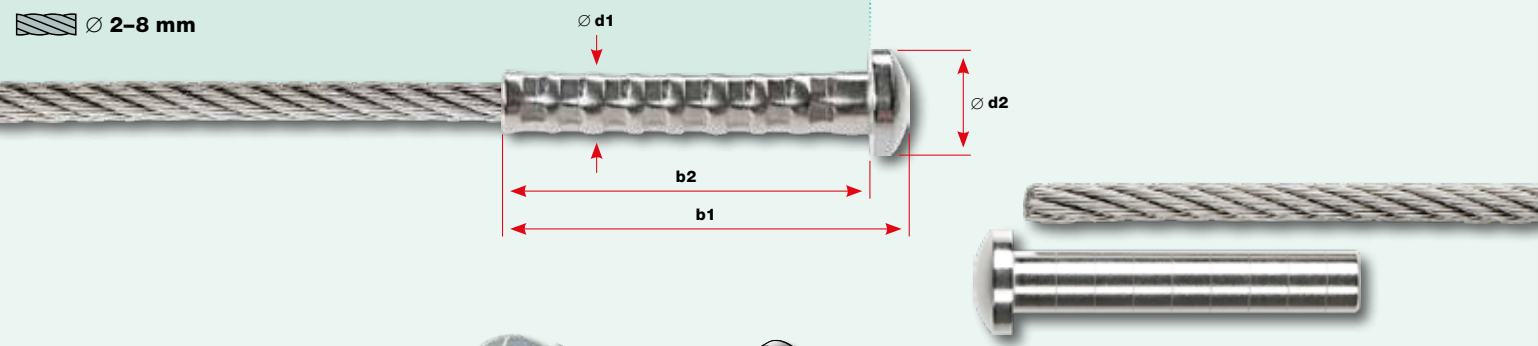


Zum Verpressen vor Ort / Werkstoffgruppe AISI 316
Pour le sertissage sur place / Groupe de matériaux AISI 316
For on-site swaging / AISI 316 material group

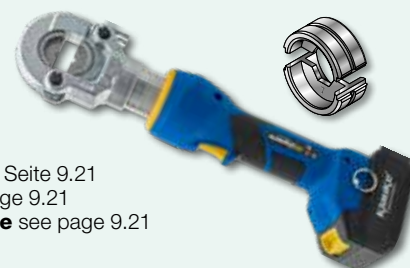
Endhülse mit Linsenkopf SA
Douille terminale à tête goutte de suif SA
Radius head end stop SA

Nr. / N° / No.	Seil Câble Rope Ø	Charakt. Bruchkraft Force de rupture caract. Charact. breaking force		Grenzzugkraft Force de traction limite Design tension resistance		Anzahl Verpressungen Nombre de sertissages Number of swage points	Abmessungen Dimensions Dimensions			
		kN	(kN × 102 = kp)	kN	(kN × 102 = kp)		b1	b2	Ø d1	Ø d2
30940-0200	2	1,6	(1,6 × 102 = 163,2)	1,1	(1,1 × 102 = 112,2)	2 ×	18	15	5	8
30940-0300	3	3,7	(3,7 × 102 = 377,4)	2,5	(2,5 × 102 = 255,0)	3 ×	30	26	6	10
30940-0400	4	6,6	(6,6 × 102 = 673,2)	4,4	(4,4 × 102 = 448,8)	3 ×	32	28	7	12
30940-0500	5	9,1	(9,1 × 102 = 928,2)	6,1	(6,1 × 102 = 622,2)	4 ×	42	37	8	14
30940-0600	6	13,1	(13,1 × 102 = 1336,2)	8,7	(8,7 × 102 = 887,4)	5 ×	53	47	10	16
30940-0800	8	26,6	(26,6 × 102 = 2713,2)	17,8	(17,8 × 102 = 1815,6)	8 ×	80	72	13	22

CL: Konfektionslänge / Longueur de confection / Assembly length



Das korrekte Verpressen vor Ort siehe Seite 9.21
Le sertissage correct sur place voir page 9.21
The correct on-site swaging technique see page 9.21



Nicht geeignet für Litze Nr. 10810-
Inadapté pour toron N° 10810-
Not suitable for stranded wire No. 10810-



Beim Pressvorgang verlängert sich das Mass (b) um 3 bis 6%.
La cote (b) s'allonge de 3 à 6% lors du sertissage.
Dimension (b) is enlarged by 3 to 6% during the swaging process.

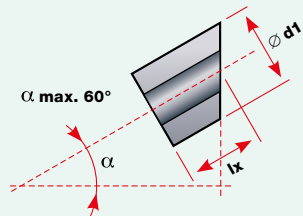
∅ **d1**: Aussendurchmesser des gewünschten Formanschlusses
∅ **d1**: Diamètre extérieur de l'embout souhaité
∅ **d1**: Outside diameter of your post fitting

Steigungswinkel
Angle d'inclinaison
Pitch angle

Die Länge lx von Formanschlüssen
Longueur lx des embouts façonnés
Length lx of post fittings

Abmessungen
Dimensions
Dimensions

α	∅ d1									
	8 mm	10 mm	13 mm	18 mm	22 mm	24 mm	32 mm	35 mm	40 mm	40 mm
0°	5,0	5,0	5,0	5,0	5,0	5,0	5,0	5,0	5,0	5,0
2,5°	3,1	3,2	2,3	3,4	3,5	3,5	3,7	3,8	3,9	3,9
5°	3,4	3,4	3,6	3,8	4,0	4,1	4,4	4,5	4,7	4,7
7,5°	3,5	3,7	3,9	4,2	4,5	4,6	5,1	5,3	5,6	5,6
10°	3,7	3,9	4,1	4,6	4,9	5,1	5,8	6,1	6,5	6,5
12,5°	3,9	4,1	4,4	5	5,4	5,7	6,5	6,9	7,4	7,4
15°	4,1	4,3	4,7	5,4	5,9	6,2	7,3	7,7	8,3	8,3
17,5°	4,3	4,6	5	5,8	6,5	6,8	8	8,5	9,3	9,3
20°	4,5	4,8	5,4	6,3	7,0	7,4	8,8	9,4	10,3	10,3
22,5°	4,7	5,1	5,7	6,7	7,6	8	9,6	10,2	11,3	11,3
25°	4,9	5,3	6,0	7,2	8,1	8,6	10,5	11,2	12,3	12,3
27,5°	5,1	5,6	6,4	7,7	8,7	9,2	11,3	12,1	13,4	13,4
30°	5,3	5,9	6,8	8,2	9,4	9,9	12,2	13,1	14,5	14,5
32,5°	5,5	6,2	7,1	8,7	10	10,6	13,2	14,2	15,7	15,7
35°	5,8	6,5	7,8	9,3	10,7	11,4	14,2	15,3	17,0	17,0
37,5°	6,1	6,8	8	9,9	11,4	12,2	15,3	16,4	18,3	18,3
40°	6,4	7,2	8,5	10,6	12,2	13,1	16,4	17,7	19,8	19,8
42,5°	6,7	7,6	9	11,3	13,1	14	17,7	19	21,3	21,3
45°	7,0	8,0	9,5	12,0	14,0	15,0	19,0	20,5	23,0	23,0
47,5°	7,4	8,5	10,1	12,8	15	16,1	20,5	22,1	24,8	24,8
50°	7,8	9,0	10,7	13,7	16,1	17,3	22,1	23,9	26,8	26,8
52,5°	8,2	9,5	11,5	14,7	17,3	18,6	23,9	25,8	29,1	29,1
55°	8,7	10,1	12,3	15,9	18,7	20,1	25,9	28,0	31,6	31,6
57,5°	9,3	10,9	13,2	17,3	20,3	21,8	28,1	30,5	34,4	34,4
60°	9,9	11,7	14,3	18,6	22,0	23,8	30,7	33,3	37,6	37,6



Bei Angabe des **Steigungswinkels α** (sowie Aussen-∅ bei Rundprofilen) liefern wir Ihnen den passenden Formanschluss für alle Anwendungen. Massänderungen bleiben vorbehalten.

Gebrauch der Tabelle «lx»

Die linke vertikale Kolonne zeigt die Steigungswinkel α (0° bis 60°). Wählen Sie den Steigungswinkel, der Ihrer Anwendung entspricht. **Achtung:** Formanschlüsse mit einem Steigungswinkel (α) grösser als 60° können wir nicht liefern.

In der Horizontalen wählen Sie nun den Aussendurchmesser **d1** Ihres Formanschlusses. Im Schnittpunkt ersehen Sie die Länge **lx** (Definition der Länge **lx** siehe Skizze).

Zur Bestimmung der Konfektionslänge muss pro Formanschluss die Länge **lx** berücksichtigt werden. Wenn Sie anstelle eines Senkkopfes ein Aussengewinde verwenden möchten, so addieren Sie für die richtige Konfektionslänge den herausragenden Gewindedetail.

Nous livrons les embouts façonnés adaptés à vos besoins selon vos instructions (**angle d'inclinaison α**, ainsi que diamètre du poteau si profil rond). Sous réserve de modification des dimensions.

Utilisation du tableau «lx»

La colonne de gauche indique les angles d'inclinaison α (0° à 60°). Choisissez l'angle d'inclinaison qui correspond à vos besoins.

Attention: Nous ne pouvons pas livrer d'embouts façonnés avec un angle d'inclinaison (α) supérieur à 60°.

Selon le diamètre extérieur **d1** de votre embout façonné, sélectionnez la colonne **d1** du tableau correspondant. Le point d'intersection des deux lignes vous donne la longueur **lx** de votre embout façonné.

Il faut tenir compte de chaque longueur **lx** de chaque embout façonné pour déterminer la longueur de confection. Avec l'utilisation d'un filetage extérieur, il faut ajouter une certaine longueur après l'embout façonné: selon croquis.

If you indicate the **pitch angle α** (and the pipe ∅ if your post is round), we will supply the matching post fitting for any application. Dimensions are subject to change.

How to use the "lx" table

The column on the left lists pitch angles α from 0° to 60°. Select the row which lists the pitch angle you need for your application. **Caution:** the maximum post fitting pitch (α) is 60°.

Now look for the outside diameter **d1** that you want your post fitting to have. Length **lx** (see adjacent illustration for details) is listed where this column intersects with your pitch angle row.

For each post fitting, length **lx** is important for defining the assembly length. If you wish to use an external thread instead of a countersunk head, the correct assembly length is obtained by adding the protruding length of the screw.

Werkstoffgruppe AISI 316
Groupe de matériaux AISI 316
AISI 316 material group

Für flache Pfostenprofile
Pour profil plat
For flat posts

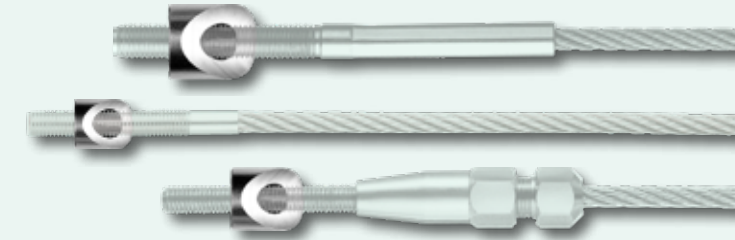
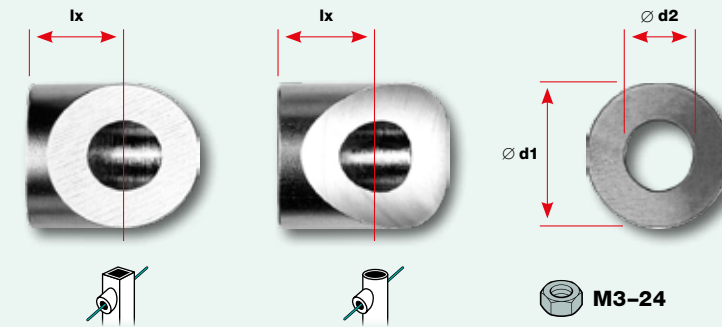
Für runde Pfostenprofile
Pour profil rond
For round posts

Für Aussengewinde
Pour filetage extérieur
For external thread

Abmessungen
Dimensions
Dimensions

Formanschluss für Aussengewinde
Embout façonné pour filetage extérieur
Post fitting for external thread

Nr. / N° / No.	Nr. / N° / No.	a	∅ d1	∅ d2
		mm	mm	mm
30862-0300-00	30862-0300-01	M3	8	3,3
30862-0400-00	30862-0400-01	M4	10	4,3
30862-0500-00	30862-0500-01	M5	10	5,5
30862-0600-00	30862-0600-01	M6	13	7,3
30862-0800-00	30862-0800-01	M8	18	8,5
30862-1000-00	30862-1000-01	M10	22	10,5
30862-1200-00	30862-1200-01	M12	24	12,5
30862-1400-00	30862-1400-01	M14	24	14,5
30862-1600-00	30862-1600-01	M16	32	17
30862-2000-00	30862-2000-01	M20	32	21
30862-2400-00	30862-2400-01	M24	40	25



Werkstoffgruppe AISI 316
Groupe de matériaux AISI 316
AISI 316 material group

Für flache Pfostenprofile
Pour profil plat
For flat posts

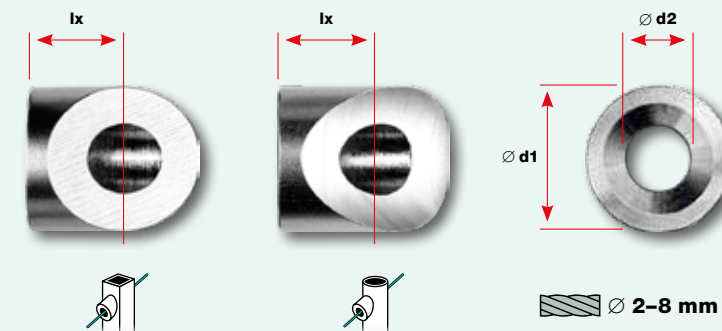
Für runde Pfostenprofile
Pour profil rond
For round posts

Für Seil
Pour câble
For rope

Abmessungen
Dimensions
Dimensions

Formanschluss für Endhülse mit Senkkopf 90°
Embout façonné pour douille terminale à tête fraisée 90°
Post fitting for countersunk head 90°

Nr. / N° / No.	Nr. / N° / No.	∅	∅ d1	∅ d2
		mm	mm	mm
30862-0200-02	30862-0200-03	2	10	6,3
30862-0300-02	30862-0300-03	3	13	7,3
30862-0400-02	30862-0400-03	4	13	8,3
30862-0500-02	30862-0500-03	5	18	8,3
30862-0600-02	30862-0600-03	6	18	10,5
30862-0800-02	30862-0800-03	8	24	13,5



Bei Bestellung von Formanschlüssen benötigen wir **Steigungswinkel α** und **Rohr-∅** bei runden Pfostenprofilen. **Die Länge lx** zur Bestimmung der Konfektionslänge siehe Tabelle Seite 3.4.

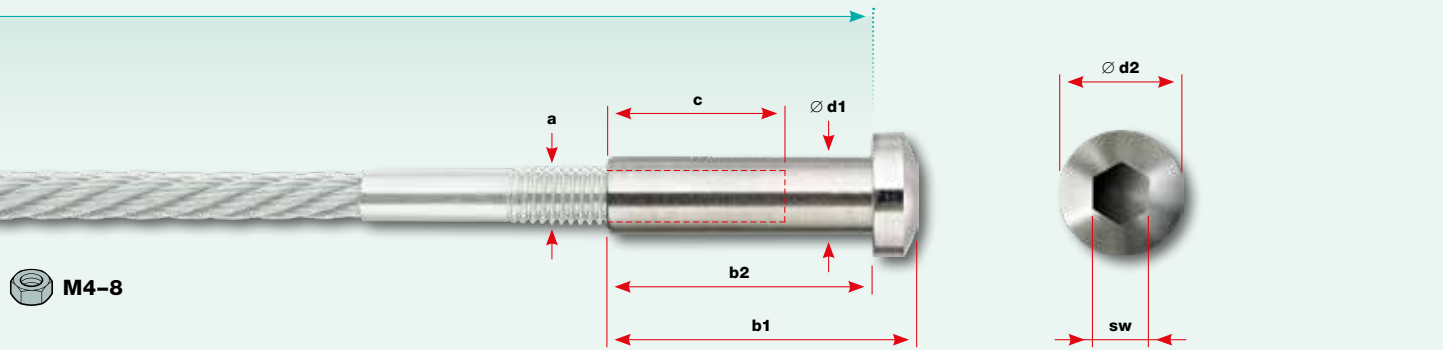
Pour la commande d'embouts façonnés, nous avons besoin du **l'angle d'inclinaison α** et **∅ du tube** si profil rond. **Longueur lx:** Veuillez vous reporter au tableau de la page 3.4 pour déterminer la longueur de confection.

When you order post fittings, please specify the following: **pitch angle α** and **tube ∅** if post is round. **Length lx:** To determine the assembly length, consult the table on page 3.4.

Werkstoffgruppe AISI 316
Groupe de matériaux AISI 316
AISI 316 material group

Nr. / N° / No.	a	b1	b2	c	Ø d1	Ø d2	sw
	mm	mm	mm	mm	mm	mm	mm
30869-0400-02	M4	29	25	15	6	10	3
30869-0500-02	M5	34	30	20	7	12	3
30869-0600-02	M6	35	30	20	8	14	4
30869-0800-02	M8	40	34	25	10	16	5

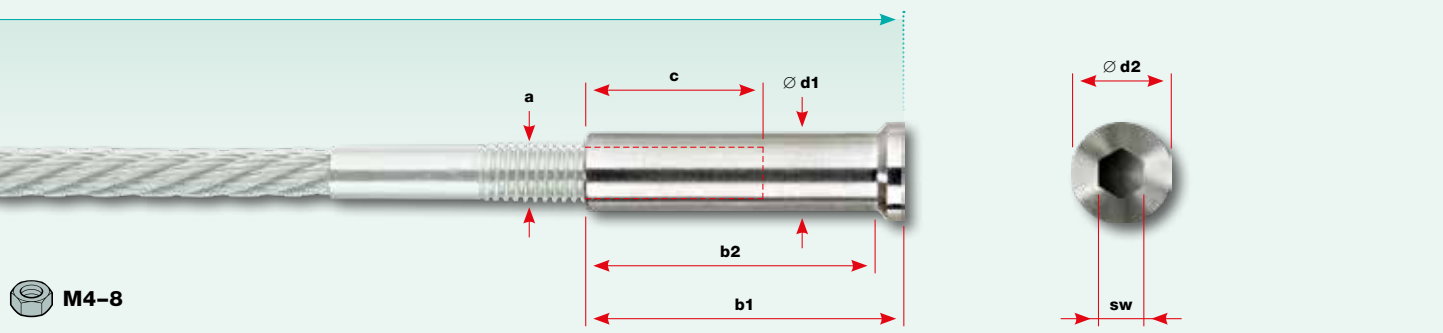
CL: Konfektionslänge / Longueur de confection / Assembly length



Werkstoffgruppe AISI 316
Groupe de matériaux AISI 316
AISI 316 material group

Nr. / N° / No.	a	b1	b2	c	Ø d1	Ø d2	sw
	mm	mm	mm	mm	mm	mm	mm
30866-0400-02	M4	30	26	15	6	10,4	3
30866-0500-02	M5	34	30	20	7	10,4	3
30866-0600-02	M6	34	30	20	8	12,4	4
30866-0800-02	M8	40	37	25	10	12,4	5

CL: Konfektionslänge / Longueur de confection / Assembly length



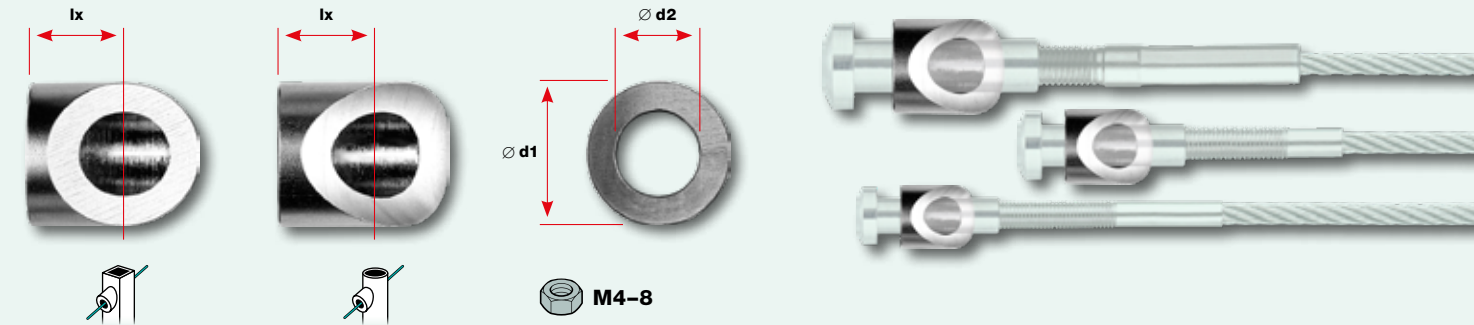
- ➔ Aussengewinde **verpresst**
Filetage extérieur **serti**
Swaged external thread end
- ➔ **VISSLINE**-Aussengewinde
Filetage extérieur **VISSLINE**
VISSLINE external thread end
- ➔ **UNIVISS**-Aussengewinde
Filetage extérieur **UNIVISS**
UNIVISS external thread end



- Bitte beachten Sie die **unterschiedlichen Gewindegrößen** bei gleichem Seil-Ø.
- Tenez compte des **différentes grandeurs des filetages** pour un même Ø de câble.
- Please note the **different thread sizes** for identical wire rope diameters.

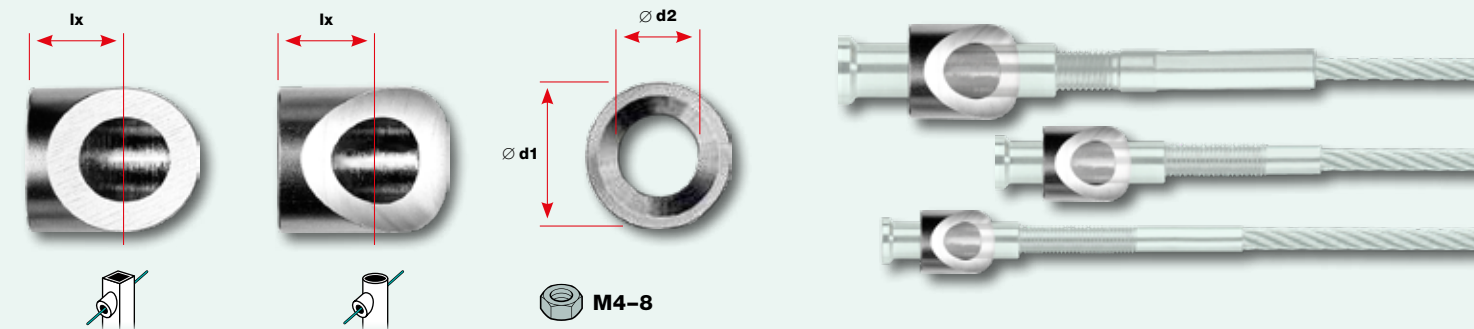
Werkstoffgruppe AISI 316
Groupe de matériaux AISI 316
AISI 316 material group

Nr. / N° / No.	Nr. / N° / No.	a	Ø d1	Ø d2
		mm	mm	mm
30862-0400-08	30862-0400-09	M4	13	6,5
30862-0500-08	30862-0500-09	M5	13	7,3
30862-0600-08	30862-0600-09	M6	18	8,5
30862-0800-08	30862-0800-09	M8	18	10,5



Werkstoffgruppe AISI 316
Groupe de matériaux AISI 316
AISI 316 material group

Nr. / N° / No.	Nr. / N° / No.	Ø	Ø d1	Ø d2
		mm	mm	mm
30862-0400-10	30862-0400-11	M4	13	6,5
30862-0500-10	30862-0500-11	M5	13	7,3
30862-0600-10	30862-0600-11	M6	18	8,5
30862-0800-10	30862-0800-11	M8	18	10,5



- **Bei Bestellung** von Formanschlüssen benötigen wir **Steigungswinkel α** und **Rohr-Ø** bei runden Pfostenprofilen.
- **Die Länge lx** zur Bestimmung der Konfektionslänge siehe Tabelle Seite 3.4.

- **Pour la commande** d'embouts façonnés, nous avons besoin du **l'angle d'inclinaison α** et **Ø du tube** si profil rond. **Longueur lx:** Veuillez vous reporter au tableau de la page 3.4 pour déterminer la longueur de confection.

- **When you order** post fittings, please specify the following: **pitch angle α** and **tube Ø** if post is round.
- **Length lx:** To determine the assembly length, consult the table on page 3.4.



Werkstoffgruppe AISI 316
 Groupe de matériaux AISI 316
 AISI 316 material group

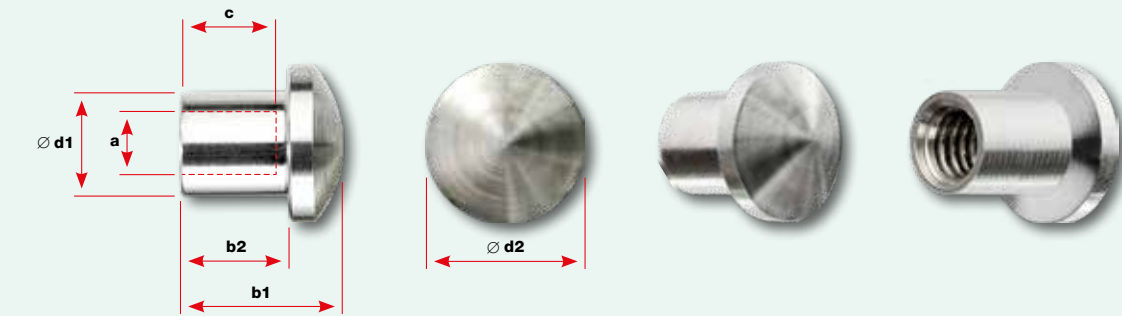
Gewinde rechtsgängig
 Filetage pas à droite
 Right-hand thread

Gewinde
 Filetage
 Thread

UNISTOPP-Linsenkopf mit Innengewinde
UNISTOPP à tête goutte de suif avec filetage intérieur
UNISTOPP radiused head with internal thread

Abmessungen
 Dimensions
 Dimensions

Nr. / N° / No.	a	b1	b2	c	∅ d1	∅ d2
	mm	mm	mm	mm	mm	mm
30869-0300-10	M3	9	6,5	4,5	4	6
30869-0400-10	M4	11	7,6	6	5	8
30869-0500-10	M5	13	9,5	7,5	6	10
30869-0600-10	M6	15	11	9	8	12
30869-0800-10	M8	20	14	12	10	16



M3-8

Werkstoffgruppe AISI 316
 Groupe de matériaux AISI 316
 AISI 316 material group

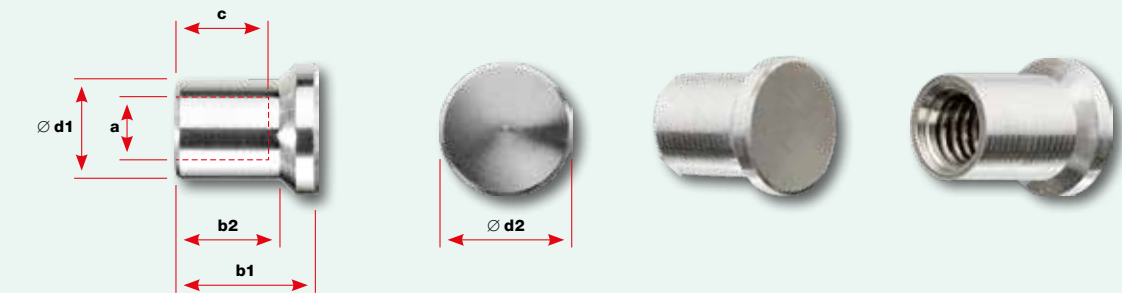
Gewinde rechtsgängig
 Filetage pas à droite
 Right-hand thread

Gewinde
 Filetage
 Thread

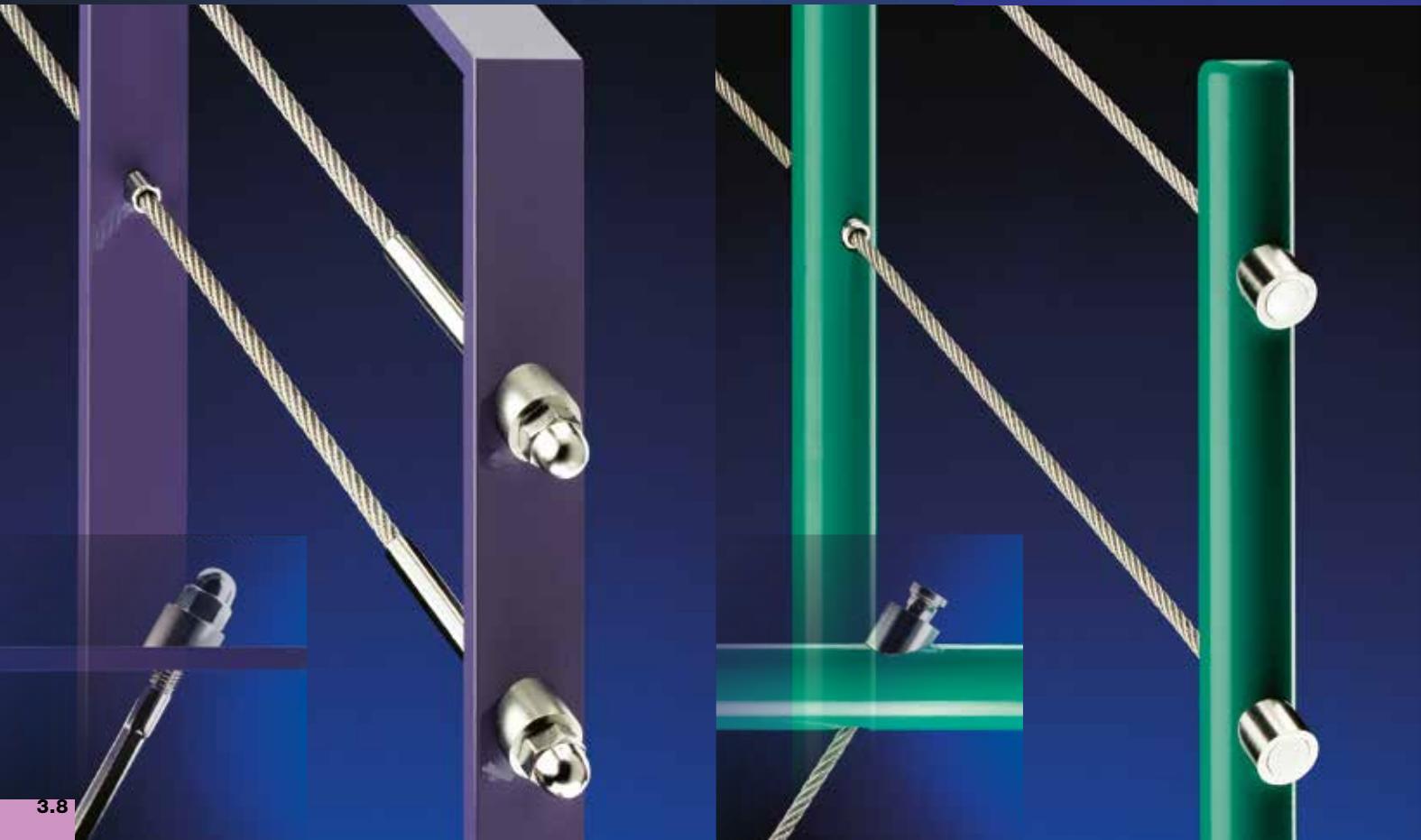
UNISTOPP-Senkopf 90° mit Innengewinde
UNISTOPP à tête fraisée 90° avec filetage intérieur
UNISTOPP countersunk head 90° with internal thread

Abmessungen
 Dimensions
 Dimensions

Nr. / N° / No.	a	b1	b2	c	∅ d1	∅ d2
	mm	mm	mm	mm	mm	mm
30866-0300-10	M3	8	6	4,5	4	6,3
30866-0400-10	M4	11	8	6	5	8,3
30866-0500-10	M5	13	10	7,5	6	8,3
30866-0600-10	M6	15	11	9	8	10,4
30866-0800-10	M8	20	17	12	10	12,4



M3-8

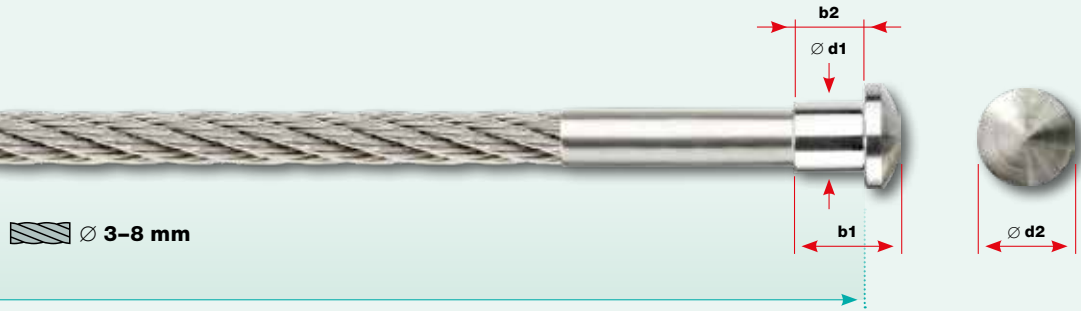


Werkstoffgruppe AISI 316
Groupe de matériaux AISI 316
AISI 316 material group

Gewinde rechtsgängig
Filetage pas à droite
Right-hand thread

Seil
Câble
Rope

Nr. / N° / No.	Ø	b1	b2	Ø d1	Ø d2
	mm	mm	mm	mm	mm
30869-0300-11	3	9	6,5	4	6
30869-0400-11	4	11	7,6	5	8
30869-0500-11	5	13	9,5	6	10
30869-0600-11	6	15	11	8	12
30869-0800-11	8	20	14	10	16



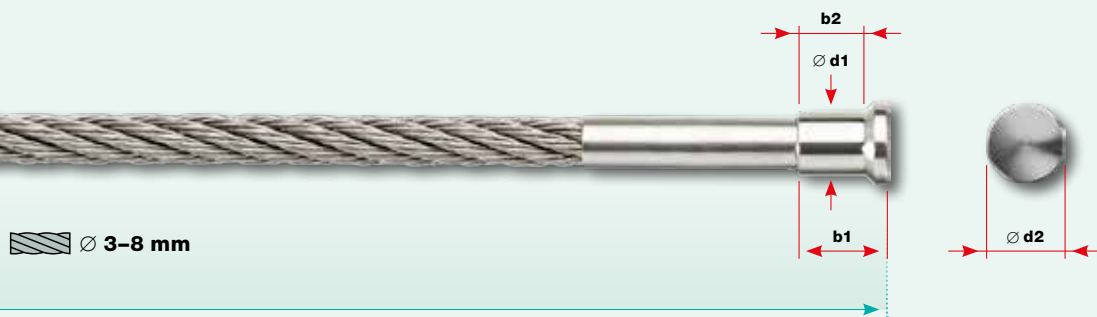
CL: Konfektionslänge / Longueur de confection / Assembly length

Werkstoffgruppe AISI 316
Groupe de matériaux AISI 316
AISI 316 material group

Gewinde rechtsgängig
Filetage pas à droite
Right-hand thread

Seil
Câble
Rope

Nr. / N° / No.	Ø	b1	b2	Ø d1	Ø d2
	mm	mm	mm	mm	mm
30866-0300-11	3	8	6	4	6,3
30866-0400-11	4	11	8	5	8,3
30866-0500-11	5	13	10	6	8,3
30866-0600-11	6	15	11	8	10,4
30866-0800-11	8	20	17	10	12,4



CL: Konfektionslänge / Longueur de confection / Assembly length



UNIVISS
Minimale Seillänge für alle Gewindegrößen
Longueur minimale de câble pour toutes les grandeurs de filetage
Minimal rope length for all thread sizes



- Nicht geeignet für Litze Nr. 10810- und Seil 10830-
- Inadapté pour toron N° 10810- et câble 10830-
- Not suitable for stranded wire No. 10810- and rope 10830-

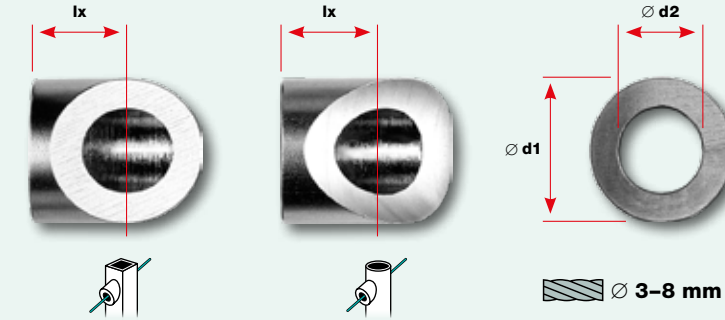
Werkstoffgruppe AISI 316
Groupe de matériaux AISI 316
AISI 316 material group

Für flache Pfostenprofile
Pour profil plat
For flat posts

Für runde Pfostenprofile
Pour profil rond
For round posts

Für Seil
Pour câble
For rope

Nr. / N° / No.	Nr. / N° / No.	Ø	Ø d1	Ø d2
		mm	mm	mm
30862-0300-041	30862-0300-051	3	8	4,5
30862-0400-041	30862-0400-051	4	10	5,5
30862-0500-041	30862-0500-051	5	10	6,5
30862-0600-041	30862-0600-051	6	13	8,5
30862-0800-041	30862-0800-051	8	18	10,5



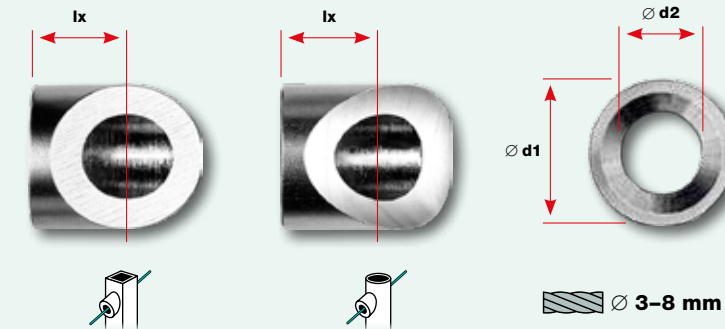
Werkstoffgruppe AISI 316
Groupe de matériaux AISI 316
AISI 316 material group

Für flache Pfostenprofile
Pour profil plat
For flat posts

Für runde Pfostenprofile
Pour profil rond
For round posts

Für Seil
Pour câble
For rope

Nr. / N° / No.	Nr. / N° / No.	Ø	Ø d1	Ø d2
		mm	mm	mm
30862-0300-04	30862-0300-05	3	8	4,5
30862-0400-04	30862-0400-05	4	10	5,5
30862-0500-04	30862-0500-05	5	10	6,5
30862-0600-04	30862-0600-05	6	13	8,5
30862-0800-04	30862-0800-05	8	18	10,5



- Bei Bestellung von Formanschlüssen benötigen wir **Steigungswinkel α** und **Rohr-Ø** bei runden Pfostenprofilen.
- Die Länge **lx** zur Bestimmung der Konfektionslänge siehe Tabelle Seite 3.4.

- Pour la commande d'embouts façonnés, nous avons besoin du **l'angle d'inclinaison α** et **Ø du tube** si profil rond.
- Longueur **lx**: Veuillez vous reporter au tableau de la page 3.4 pour déterminer la longueur de confection.

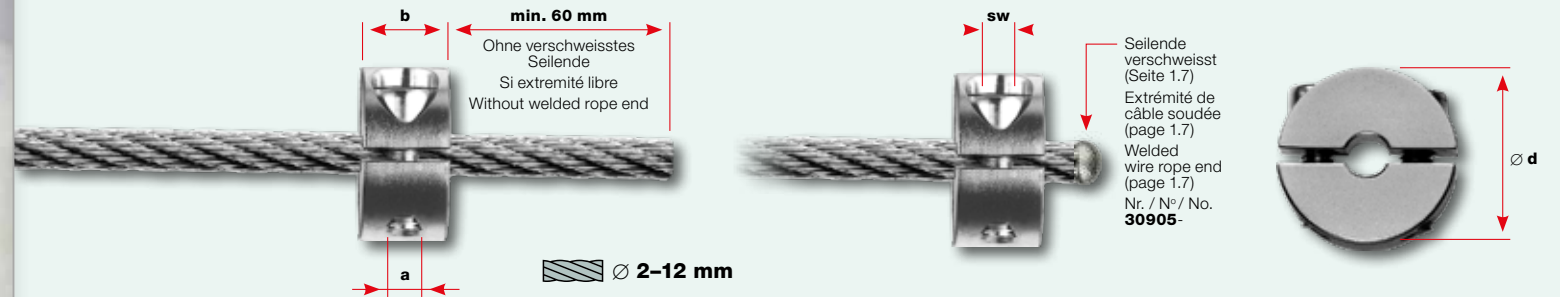
- When you order post fittings, please specify the following: **pitch angle α** and **tube Ø** if post is round.
- Length **lx**: To determine the assembly length, consult the table on page 3.4.



Für die Selbstmontage / Werkstoffgruppe AISI 316
Pour le montage sur place / Groupe de matériaux AISI 316
For on-site assembly / AISI 316 material group

Nr. / N° / No.	Seil Câble Rope Ø	Gewinde Filetage Thread a	Charakt. Rutschkraft Force de glissement caract. Charact. slip force min. kN	Grenzzugkraft Force de traction limite Design tension resistance kN	Abmessungen Dimensions Dimensions		
					b	Ø d	sw
30863-0200	2	M4	0,7	0,6	10	15	3
30863-0300	3	M4	0,7	0,6	10	15	3
30863-0400	4	M4	0,7	0,6	10	15	3
30863-0500	5	M4	0,7	0,6	10	20	3
30863-0600	6	M4	0,7	0,6	10	20	3
30863-0800	8	M4	0,7	0,6	10	20	3
30863-1000	10	M6	1,6	1,3	15	32	5
30863-1200	12	M6	1,6	1,3	20	32	5

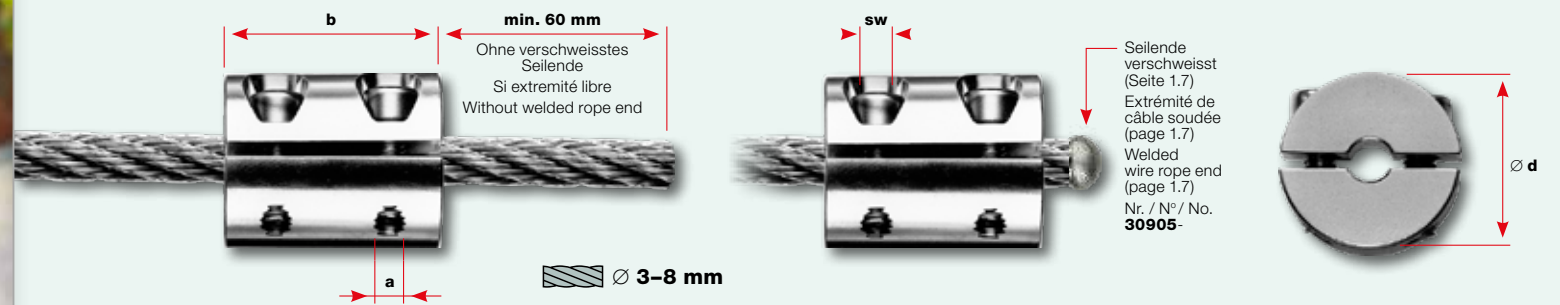
Klemmring leicht
Anneau de serrage léger
Clamp ring light



Für die Selbstmontage / Werkstoffgruppe AISI 316
Pour le montage sur place / Groupe de matériaux AISI 316
For on-site assembly / AISI 316 material group

Nr. / N° / No.	Seil Câble Rope Ø	Gewinde Filetage Thread a	Charakt. Rutschkraft Force de glissement caract. Charact. slip force min. kN	Grenzzugkraft Force de traction limite Design tension resistance kN	Abmessungen Dimensions Dimensions		
					b	Ø d	sw
30873-0300	3	M4	1,5	1,21	27	22	3
30873-0400	4	M4	1,5	1,21	27	22	3
30873-0500	5	M6	2,3	1,87	42	28	5
30873-0600	6	M6	2,3	1,87	42	28	5
30873-0800	8	M6	2,3	1,87	42	28	5

Klemmring
Anneau de serrage
Clamp ring



Montage: Die korrekte Montage und den richtigen Seil-Ø hat der Anwender selbstverantwortlich zu prüfen. Funktionstüchtigkeit gewähren nur die Jakob-Seile Nr. 10820- (Ø 2-8 mm) und 10830- (Ø 8-12 mm).
Montageanleitung: www.jakob.com

Montage: L'utilisateur doit vérifier en sa propre responsabilité le montage et le diamètre corrects du câble. Le bon fonctionnement n'est garanti qu'avec les câbles Jakob N° 10820- (Ø 2-8 mm) et 10830- (Ø 8-12 mm).
Instructions de montage: www.jakob.com

Assembly: The user is responsible for choosing the correct assembly method and the proper rope diameter. Functionality is guaranteed only by Jakob rope Nos. 10820- (Ø 2-8 mm) and 10830- (Ø 8-12 mm).
Assembly instructions: www.jakob.com



Wichtig: Die Seilposition muss absolut frei von Schmiermitteln sein. Mit Lösungsmittel entfetten (Loctite 7063, Jakob-Nr. 30879-0002).

Important: La partie du câble doit être totalement exempte d'huile et de graisse. Dégraisser à l'aide d'un dissolvant approprié (Loctite 7063, Jakob N° 30879-0002).

Caution: The rope position must be absolutely free of lubricants. Degrease with solvent (Loctite 7063, Jakob-No. 30879-0002).



■ Nicht geeignet für Litze Nr. 10810-
■ Inadapté pour toron N° 10810-
■ Not suitable for stranded wire No. 10810-



Werkstoffgruppe AISI 316
Groupe de matériaux AISI 316
AISI 316 material group

Kugel mit Sacklochgewinde VARIBALL Mk I
Sphère à trou borne avec filetage intérieur VARIBALL Mk I
Ball with threaded pocket hole VARIBALL Mk I

Gewinde rechtsgängig Filetage pas à droite Right-hand thread	Gewinde linksgängig Filetage pas à gauche Left-hand thread	Gewinde Filetage Thread	Kegelwinkel Angle maximale Deflection angle	Abmessungen Dimensions
Nr. / N° / No.	Nr. / N° / No.	a	α max.	c \varnothing d
		mm		mm mm
30898-0300-01	30898-0300-02	M3	42°	7 12
30898-0400-01	30898-0400-02	M4	48°	9 16
30898-0500-01	30898-0500-02	M5	44°	9 16
30898-0600-01	30898-0600-02	M6	45°	11 20
30898-0800-01	30898-0800-02	M8	45°	12 24
30898-1000-01	30898-1000-02	M10	35°	12 24



M3-10

CL: Konfektionslänge / Longueur de confection / Assembly length

Werkstoffgruppe AISI 316
Groupe de matériaux AISI 316
AISI 316 material group

Kugel mit durchgehendem Innengewinde VARIBALL Mk II
Sphère avec filetage intérieur traversant VARIBALL Mk II
Ball with threaded through hole VARIBALL Mk II

Gewinde rechtsgängig Filetage pas à droite Right-hand thread	Gewinde linksgängig Filetage pas à gauche Left-hand thread	Gewinde Filetage Thread	Kegelwinkel Angle maximale Deflection angle	Abmessungen Dimensions
Nr. / N° / No.	Nr. / N° / No.	a	α max.	\varnothing d
		mm		mm
30898-0300-03	30898-0300-04	M3	42°	12
30898-0400-03	30898-0400-04	M4	48°	16
30898-0500-03	30898-0500-04	M5	44°	16
30898-0600-03	30898-0600-04	M6	45°	20
30898-0800-03	30898-0800-04	M8	45°	24
30898-1000-03	30898-1000-04	M10	35°	24



M3-10

CL: Konfektionslänge / Longueur de confection / Assembly length



Der Einsatz des **VARIBALL** erfordert eine sorgfältige Planung und Ausführung. Beachten Sie Seite 3.18 (Formsenker und Bohrplan).
L'emploi du **VARIBALL** exige une planification et une exécution des plus soignées. Veuillez vous reporter à la page 3.18 (foret alésure et instructions de perçage).
The use of **VARIBALL** fittings calls for careful planning and execution. See countersink mill and template on page 3.18.



Werkstoffgruppe AISI 316
Groupe de matériaux AISI 316
AISI 316 material group

Kugel mit durchgehender Bohrung VARIBALL Mk III
Sphère avec perçage traversant VARIBALL Mk III
Ball with through hole VARIBALL Mk III

Nr. / N° / No.	Für Gewinde Pour filetage For thread		Abmessungen Dimensions Dimensions	
	a	mm	Ø d	mm
30899-0300-05	M3		12	
30899-0400-05	M4		16	
30899-0500-05	M5		16	
30899-0600-05	M6		20	
30899-0800-05	M8		24	
30899-1000-05	M10		24	



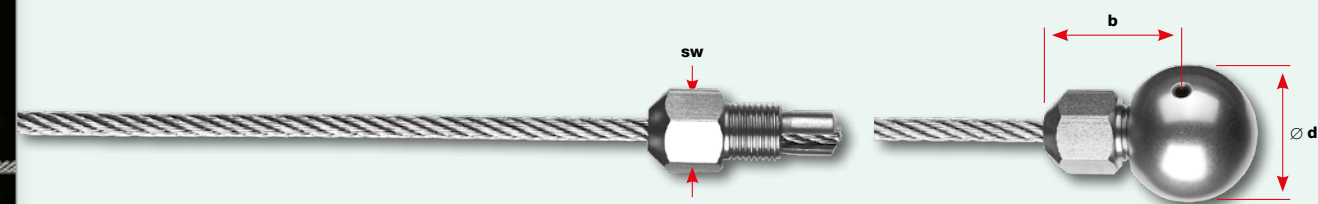
M3-10

CL: Konfektionslänge / Longueur de confection / Assembly length

Für die Selbstmontage / Werkstoffgruppe AISI 316
Pour le montage sur place / Groupe de matériaux AISI 316
For on-site assembly / AISI 316 material group

Kugel mit Sackloch verschraubt VARIBALL Mk IV
Sphère à trou borne vissé VARIBALL Mk IV
Ball with pocket hole screwed VARIBALL Mk IV

Nr. / N° / No.	Seil Câble Rope Ø mm	Kegelwinkel Angle maximale Deflection angle α max.	Abmessungen Dimensions Dimensions		
			b	Ø d	sw
30899-0200-06	2	33°	27	24	13
30899-0300-06	3	33°	27	24	13
30899-0400-06	4	33°	27	24	13



Ø 2-4 mm



Mk IV: Die korrekte Montage und den richtigen Seil-Ø hat der Anwender selbstverantwortlich zu prüfen. Funktionstüchtigkeit gewähren nur die Jakob-Seile **Nr. 10820-** (Ø 2-4 mm).

Montageanleitung: www.jakob.com

Mk IV: L'utilisateur doit vérifier en sa propre responsabilité le montage et le diamètre corrects du câble. Le bon fonctionnement n'est garanti qu'avec les câbles Jakob **N° 10820-** (Ø 2-4 mm).

Instructions de montage: www.jakob.com

Mk IV: The user is responsible for choosing the correct assembly method and the proper rope diameter. Functionality is guaranteed only by Jakob rope **Nos. 10820-** (Ø 2-4 mm).

Assembly instructions: www.jakob.com



- Ist nicht geeignet für Litze **Nr. 10810-**
- Inadapté pour toron **N° 10810-**
- Is not suitable for stranded wire **No. 10810-**



Wichtig: Das Seilende (ca. 5 cm) muss absolut frei von Schmiermitteln sein. Mit Lösungsmittel entfetten (Loctite 7063, Jakob-**Nr. 30879-0002**).

Important: Le bout de câble (env. 5 cm) doit être totalement exempt d'huile et de graisse. Dégraisser à l'aide d'un dissolvant approprié (Loctite 7063, Jakob **N° 30879-0002**).

Caution: The rope end (approx. 5 cm) must be absolutely free of lubricants. Degrease with solvent (Loctite 7063, Jakob-**No. 30879-0002**).

■ Der Einsatz des **VARIBALL** erfordert eine sorgfältige Planung und Ausführung. Beachten Sie Seite 3.18 (Formsenker und Bohrplan).

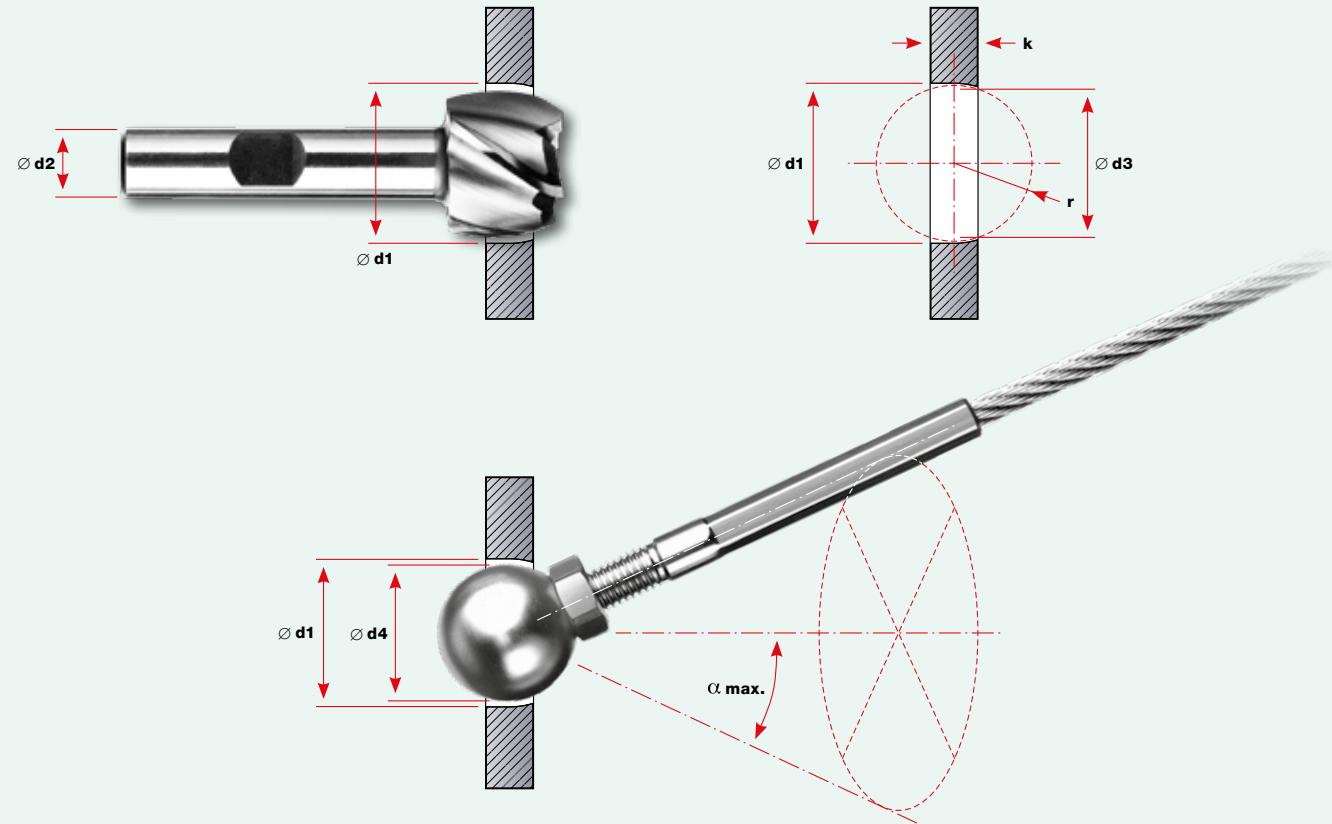
■ L'emploi du **VARIBALL** exige une planification et une exécution des plus soignées. Veuillez vous reporter à la page 3.18 (foret aléseur et instructions de perçage).

■ The use of **VARIBALL** fittings calls for careful planning and execution. See countersink mill and template on page 3.18.

HSS-Co5 Nur für Ständerbohrmaschine mit Tiefenanschlag
HSS-Co5 Uniquement pour perceuse d'établi avec butée de profondeur
HSS-Co5 Only for bench drills with depth stops

VARIBALL Formsenker
Foret aléreur VARIBALL
VARIBALL countersink mill

Nr. / N° / No.	Für VARIBALL Pour VARIBALL For VARIBALL	Abmessungen Dimensions Dimensions			
		∅ d1	∅ d3	∅ d4	∅ d2
	mm	mm	mm	mm	mm
30891-1200	12	12,5	11	12	12
30891-1600	16	16,5	15	16	12
30891-2000	20	20,5	19	20	12
30891-2400	24	24,5	23	24	12



Die exakte Ausführung des Bohrloches, mit Ihrer Nachbearbeitung, kann nur auf einer Ständerbohrmaschine mit Tiefenanschlag realisiert werden.

Der VARIBALL ist in einem Flachprofil gehalten. Die Bohrung im Flachprofil erfordert ein spezielles Bohr- resp. Fräswerkzeug.

Drahtseile mit aufgespressten Aussengewinden können am VARIBALL Mk I bis Mk III angeschlossen werden. Der Typ Mk IV kann direkt auf das Seil verschraubt werden.

Die Längsachse des gespannten Drahtseiles kann innerhalb des angegebenen Kegelwinkels jede Richtung einnehmen. Der Kegelwinkel α beschreibt die Längsachse des Drahtseiles.

Der Kegelwinkel α max. ist die maximal mögliche Richtungsänderung der Längsachse, diesen Wert finden Sie jeweils in den Produktetabellen Mk I bis Mk IV.

VARIBALL-Bohrplan

- d1** Nach Fräser (Vorbohren: ca. 2 mm unter Nenndurchmesser)
- d3** Kugel-∅ minus 1 mm (Nachbearbeiten mit VARIBALL-Formsenker)
- d4** Kugel-∅
- k** Profilstärke (genauer Tiefenanschlag)
- r** Nach Fräser (Werkstück gut spannen)

La réalisation exacte du perçage, y compris le façonnage, nécessite une perceuse d'établi avec butée de profondeur.

La VARIBALL est maintenue dans un profil plat. Le perçage en profil plat exige un outillage spécial de perçage et d'alésage.

Les câbles avec filetages extérieurs sertis peuvent être raccordés à la VARIBALL Mk I jusqu'à Mk III. Le type Mk IV peut être vissé directement sur le câble.

L'axe longitudinal du câble tendu peut adopter toutes les directions voulues à l'intérieur de l'angle d'inclinaison indiqué. L'angle d'inclinaison α décrit l'axe longitudinal du câble.

L'angle d'inclinaison α max. correspond au changement de direction maximal possible de l'axe longitudinal du câble. Cette valeur est indiquée dans les tableaux Mk I à Mk IV.

VARIBALL - instruction de perçage

- d1** Selon foret aléreur (préperçage: environ 2 mm en dessous du diamètre)
- d3** ∅ de la sphère moins 1 mm (façonnage avec le foret aléreur VARIBALL)
- d4** ∅ de la sphère
- k** Epaisseur du fer plat (butée précise: le foret ne doit pas dépasser le fer plat)
- r** Selon foret aléreur (bien fixer le fer plat)

A bench drill with a depth stop is needed to professionally drill and shape the hole for the VARIBALL end stop.

The VARIBALL is designed to be retained in flat sections. A special milling tool is required to produce the matching hole.

VARIBALL types Mk I to Mk III accept wire ropes with swaged external threads; type Mk IV has a special compression fitting for cut wire rope ends.

Within the cone defined by the deflection angle, the longitudinal axis of the tensioned wire rope can point in any direction.

The deflection angle α applies to the permissible longitudinal axis of the wire rope. The maximum deflection angle α max. defines the envelope of the cone. The α max. values are listed in the product tables for Mk I to Mk IV.

VARIBALL template

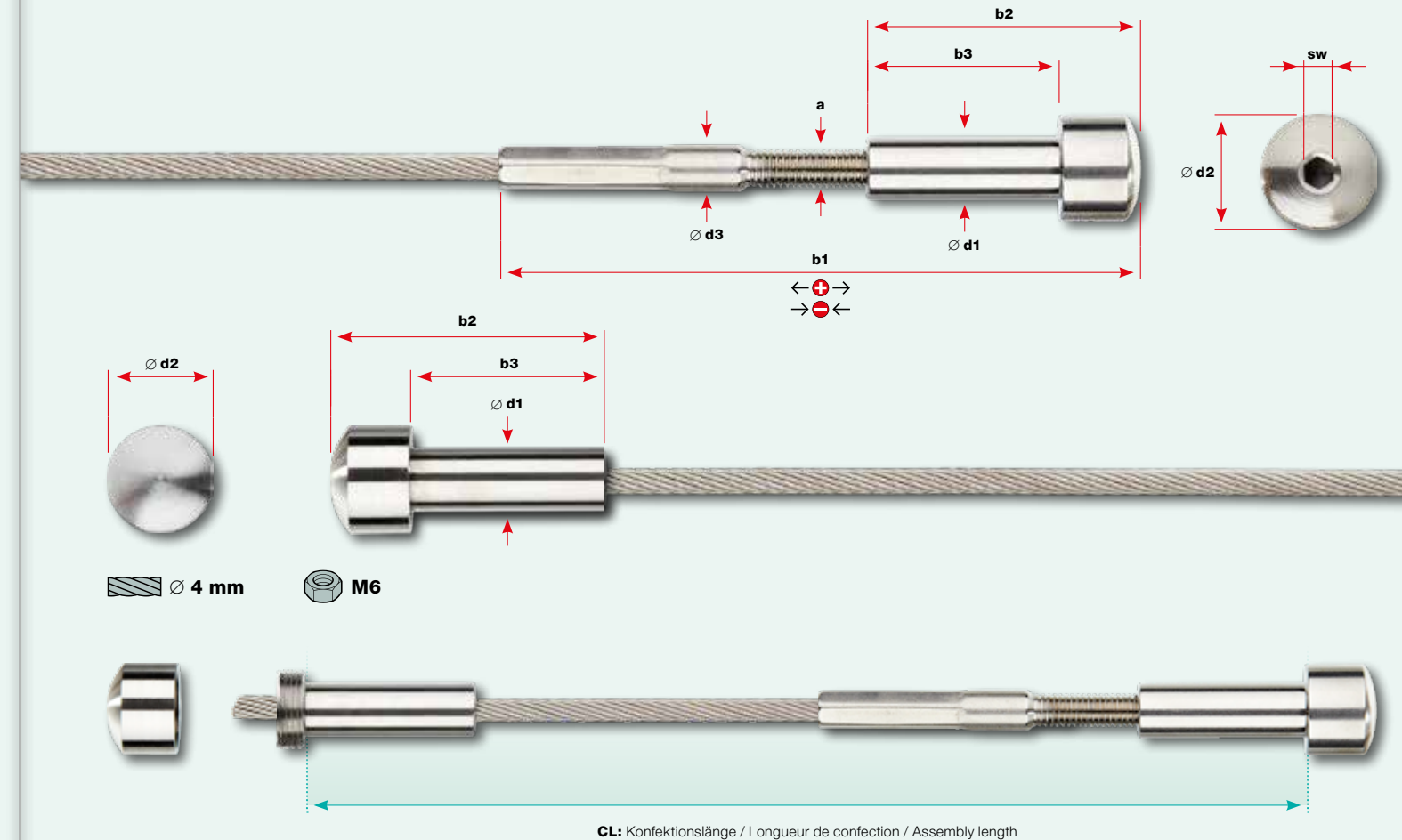
- d1** Mill-dependent (predrill: about 2 mm less than rated ∅)
- d3** Ball ∅ minus 1 mm (finish with VARIBALL countersink mill)
- d4** Ball ∅
- k** Wall thickness (accurately set depth stop)
- r** Mill-dependent (clamp workpiece tightly)

Für die Selbstmontage / Werkstoffgruppe AISI 316/440B
Pour le montage sur place / Groupe de matériaux AISI 316/440B
For on-site assembly / AISI 316/440B material group

Linsenkopfseil für die Schnellmontage vor Ort
Câble à tête goutte de suif pour le montage rapide sur place
Radiused head rope for quick on-site assembly

Nr. / N° / No.	Konfektionslänge Longueur de confection Assembly length	Litze Toron Strand	Spannweg Course Range												
			a	b1	b2	b3	∅ d1	∅ d2	∅ d3	sw	+	-			
	mm	mm	mm	mm	mm	mm	mm	mm	mm	mm	mm	mm	mm	mm	mm
30780-0400-020	2000	4	M6	76	41	29	9,5	16	7	4	6	15			
30780-0400-030	3000	4	M6	76	41	29	9,5	16	7	4	6	15			
30780-0400-040	4000	4	M6	76	41	29	9,5	16	7	4	6	15			
30780-0400-060	6000	4	M6	76	41	29	9,5	16	7	4	6	15			

Andere Konfektionslängen CL auf Anfrage
Autres longueurs de confection CL sur demande
Other assembly lengths CL on request



Montage: Die korrekte Montage und den richtigen Litzen-∅ hat der Anwender selbstverantwortlich zu prüfen.

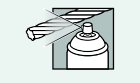
Montageanleitung: www.jakob.com

Montage: L'utilisateur doit vérifier en sa propre responsabilité le montage et le diamètre corrects du toron.

Instructions de montage: www.jakob.com

Assembly: The user is responsible for correct assembly and for verifying the correct stranded wire diameter.

Assembly instructions: www.jakob.com



Wichtig: Das Seilende (ca. 5 cm) muss absolut frei von Schmiermitteln sein. Mit Lösungsmittel entfetten (Loctite 7063, Jakob-Nr. 30879-0002).

Important: Le bout du câble (env. 5 cm) doit être totalement exempt d'huile et de graisse. Dégraisser à l'aide d'un dissolvant approprié (Loctite 7063, Jakob-Nr. 30879-0002).

Caution: The rope end (approx. 5 cm) must be absolutely free of lubricants. Degrease with solvent (Loctite 7063, Jakob-No. 30879-0002).



Ausgangslage für den Spannweg: Die Aussengewinde sind je halb eingeschraubt. **Achtung:** Die minimale Einschraubtiefe beträgt 1,5 x Gewinde-∅ (M6 = 9 mm).

←+→ = verlängern (lösen)

→-← = verkürzen (spannen)

Position initiale pour la course de serrage: Les filetages extérieurs sont vissés chacun de moitié dans le tuyau de serrage.

Attention: La profondeur minimale de vissage est égale à 1,5 x ∅ du filetage (M6 = 9 mm).

←+→ = allonger (diminue la tension)

→-← = raccourcir (augmente la tension)

Tensioning range: The external thread ends are both screwed in halfway. **Caution:** The minimal screw insertion depth is 1.5 x thread ∅ (M6 = 9 mm).

←+→ = make longer (relax)

→-← = make shorter (tension)



Nur für Litze Nr. 10810- (Konstruktion 1 x 19)

Uniquement pour toron N° 10810- (construction 1 x 19)

Only for stranded wire No. 10810- (construction 1 x 19)





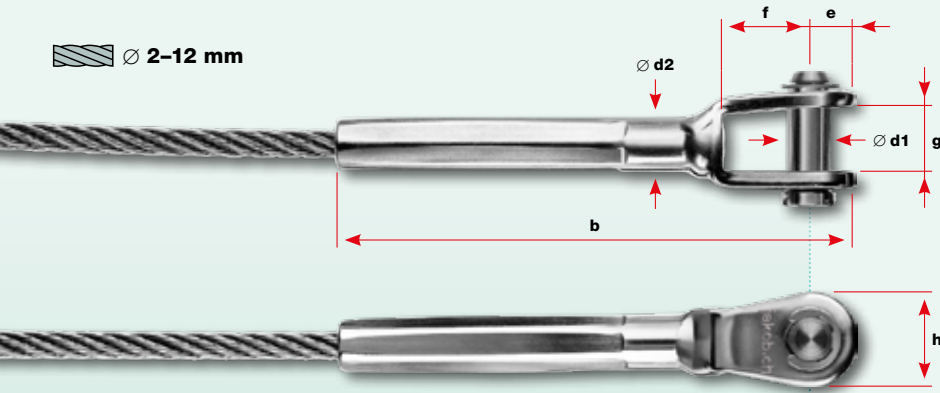
Werkstoffgruppe AISI 316
Groupe de matériaux AISI 316
AISI 316 material group

Gabel verpresst ■
Chape sertie ■
Swaged clevis ■

Abmessungen
Dimensions
Dimensions

Nr. / N° / No.	Seil Câble Rope	Ø	b	Ø d1	Ø d2	e	f	g	h
		mm	mm	mm	mm	mm	mm	mm	mm
30881-0200	2		65	5	5,5	6	12	7,5	12,5
30881-0300	3		70	5	6,3	6	12	7,5	12,5
30881-0400	4		80	6	8	7	13	10,5	14,5
30881-0500	5		92	8	9	9	15	11	18
30881-0600	6		112	9,5	12,5	11	19	12	20,5
30881-0800	8		143	12	16	14	25	15	26
30881-1000	10		166	14	18	18	32	22	34
30881-1200	12		205	16	20	18	32	22	34
30881-1600	16		285	25	28,2	35	40	25,4	63

Ø 2-12 mm



CL: Konfektionslänge / Longueur de confection / Assembly length

Ø 16 mm



- Beim Pressvorgang **verlängert sich das Mass (b)** um 3 bis 6%.
- **La cote (b) s'allonge** de 3 à 6% lors du sertissage.
- **Dimension (b) is enlarged** by 3 to 6% during the swaging process.

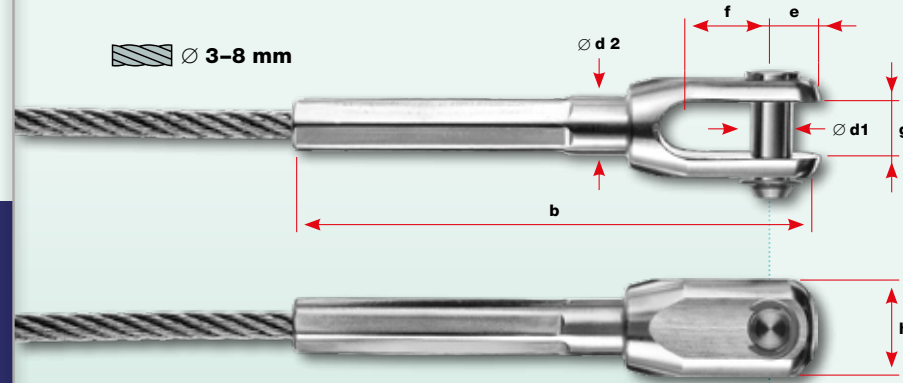
Werkstoffgruppe AISI 316
Groupe de matériaux AISI 316
AISI 316 material group

MONOFORK verpresst ■
MONOFORK sertie ■
Swaged MONOFORK ■

Abmessungen
Dimensions
Dimensions

Nr. / N° / No.	Seil Câble Rope	Ø	b	Ø d1	Ø d2	e	f	g	h
		mm	mm	mm	mm	mm	mm	mm	mm
30847-0300	3		70	6	6,3	7	14	8	16
30847-0400	4		80	6	7,5	7	14	8	16
30847-0500	5		92	8	9	8,5	15,5	10	18
30847-0600	6		112	9	12,7	10,5	19,5	12	21,5
30847-0800	8		150	12	16	18	24	16	30

Ø 3-8 mm



CL: Konfektionslänge / Longueur de confection / Assembly length



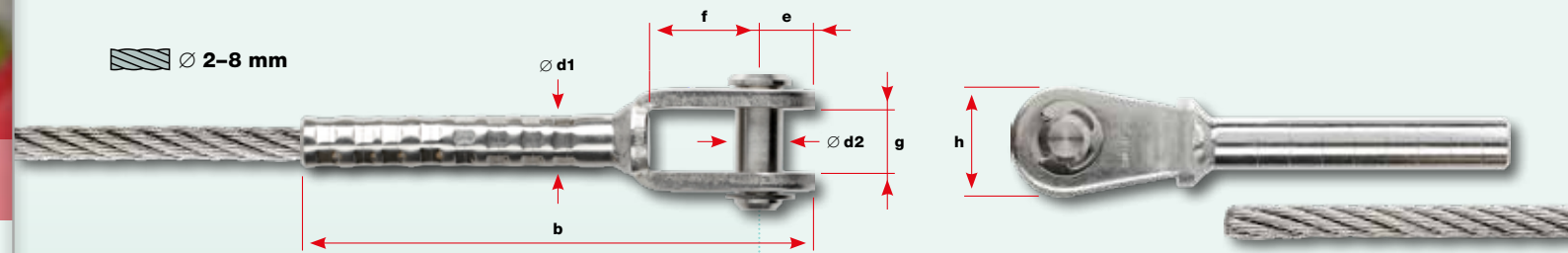
Zum Verpressen vor Ort / Werkstoffgruppe AISI 316
Pour le sertissage sur place / Groupe de matériaux AISI 316
For on-site swaging / AISI 316 material group

Gabel SA ■
Chape SA ■
Clevis SA ■

Abmessungen
Dimensions
Dimensions

Nr. / N° / No.	Seil Câble Rope	Ø	Charakt. Bruchkraft Force de rupture charact. Charact. breaking force	Grenzzugkraft Force de traction limite Design tension resistance	Anzahl Verpressungen Nombre de sertissages Number of swage points	b	Ø d1	Ø d2	e	f	g	h
		mm	(kN x 102 = kp)	(kN x 102 = kp)		mm	mm	mm	mm	mm	mm	mm
30939-0200	2		1,6	1,1	2 x	41	5	5	6	12	7,5	12,5
30939-0300	3		3,7	2,5	3 x	53	6	5	6	12	7,5	12,5
30939-0400	4		6,6	4,4	3 x	56	7	6	7	13	10,5	14,5
30939-0500	5		9,1	6,1	4 x	70	8	8	9	15	11	18
30939-0600	6		13,1	8,7	5 x	89	10	9,5	11	19	12	20,5
30939-0800	8		26,6	17,8	8 x	125	13	12	14	25	14	26

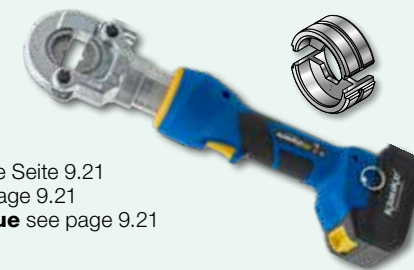
Ø 2-8 mm



CL: Konfektionslänge / Longueur de confection / Assembly length



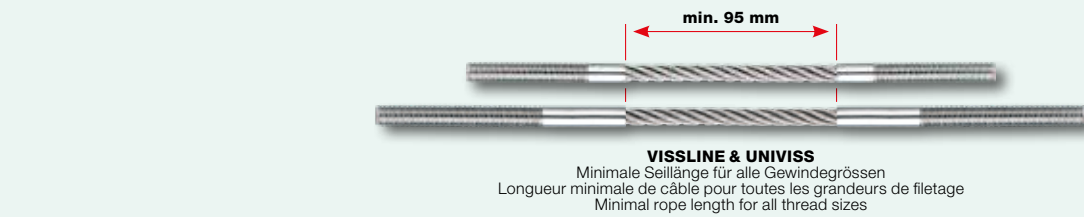
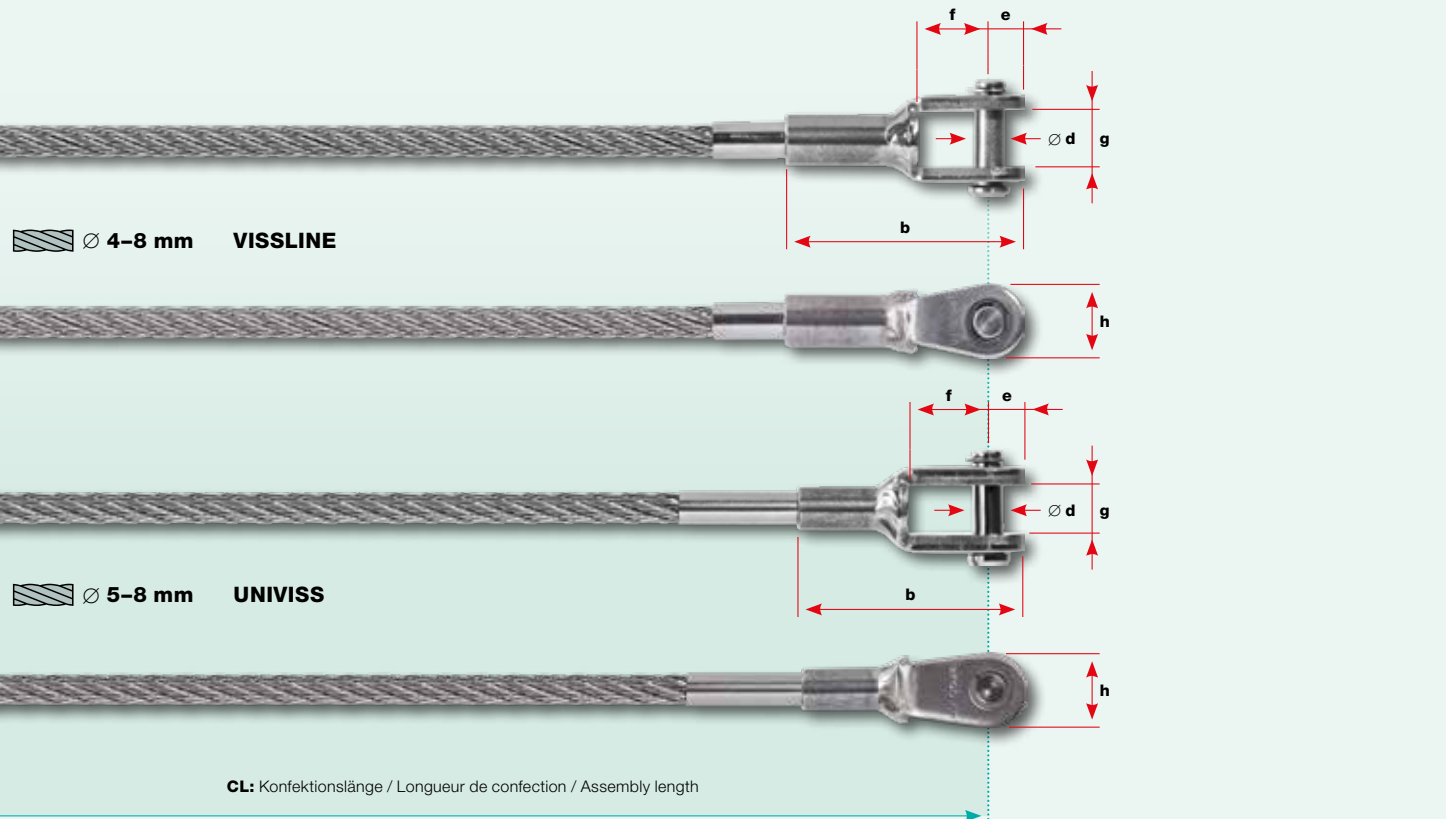
- **Das korrekte Verpressen vor Ort** siehe Seite 9.21
- **Le sertissage correct sur place** voir page 9.21
- **The correct on-site swaging technique** see page 9.21



- Nicht geeignet für Litze **Nr. 10810-**
- Inadapté pour toron **N° 10810-**
- Not suitable for stranded wire **No. 10810-**

Werkstoffgruppe AISI 316
Groupe de matériaux AISI 316
AISI 316 material group

VISSLINE mit Gabel VISSLINE avec chape VISSLINE with clevis		UNIVISS mit Gabel UNIVISS avec chape UNIVISS with clevis		Abmessungen Dimensions Dimensions						
Nr. / N° / No.	Seil Câble Rope Ø	Nr. / N° / No.	Seil Câble Rope Ø	b	Ø d	e	f	g	h	
	mm		mm	mm	mm	mm	mm	mm	mm	
30881-0400-01	4	30881-0500-02	5	36	5	6	12	7,5	12,5	
30881-0500-01	5	30881-0600-02	6	39	5	6	12	7,5	12,5	
30881-0600-01	6	30881-0800-02	8	46	6	7	13	10,5	14,5	
30881-0800-01	8			56	8	9	15	11	18	

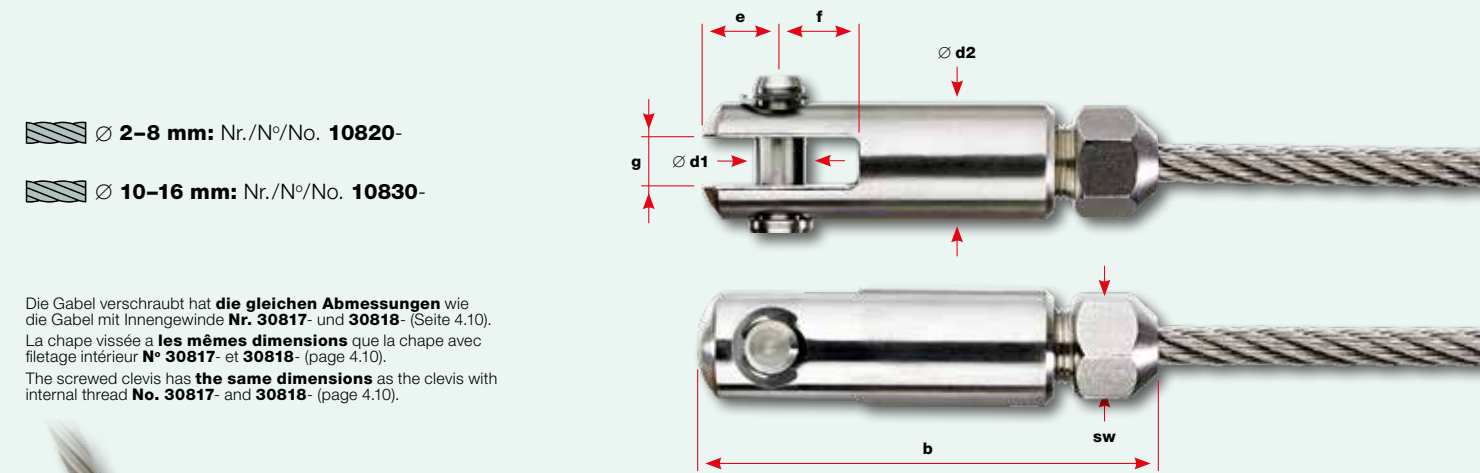


- ⚠ Nicht geeignet für Litze Nr. 10810- und Seil 10830-
Inadapté pour toron N° 10810- et câble 10830-
Not suitable for stranded wire No. 10810- and rope 10830-

VISSLINE / UNIVISS mit Gabel
VISSLINE / UNIVISS avec chape
VISSLINE / UNIVISS with clevis

Für die Selbstmontage / Werkstoffgruppe AISI 316
Pour le montage sur place / Groupe de matériaux AISI 316
For on-site assembly / AISI 316 material group

		Charakt. Bruchkraft Force de rupture caract. Charact. breaking force		Grenzzugkraft Force de traction limite Design tension resistance		Abmessungen Dimensions Dimensions						
Nr. / N° / No.	Seil Câble Rope Ø	kN		kN		b	Ø d1	Ø d2	e	f	g	sw
	mm	(kN × 102 = kp)		(kN × 102 = kp)		mm	mm	mm	mm	mm	mm	mm
30854-0200-01	2	2,8		1,8		60	6	14	9	10	6	13
30854-0300-01	3	5,1		3,4		60	6	14	9	10	6	13
30854-0400-01	4	9,1		6,1		60	6	14	9	10	6	13
30854-0500-01	5	13,8		9,2		71	8	18	12	12,5	7	15
30854-0600-01	6	17,1		11,4		71	8	18	12	12,5	7	15
30854-0800-01	8	34,2		22,8		106	12	26	17	18	10	22
30854-1000-01	10	46,9		31,3		137	16	34	22	22	12	30
30854-1200-01	12	67,5		45		162	20	42	27	27	15	36
30854-1600-01	16	119,7		79,8		198	22	52	34	34	18	46



Die Gabel verschraubt hat die gleichen Abmessungen wie die Gabel mit Innengewinde Nr. 30817- und 30818- (Seite 4.10).
La chape vissée a les mêmes dimensions que la chape avec filetage intérieur N° 30817- et 30818- (page 4.10).
The screwed clevis has the same dimensions as the clevis with internal thread No. 30817- and 30818- (page 4.10).



- Montage:** Die korrekte Montage und den richtigen Seil-Ø hat der Anwender selbstverantwortlich zu prüfen. Funktionstüchtigkeit gewähren nur die Jakob-Seile Nr. 10820- (Ø 2-8 mm) und 10830- (Ø 10-16 mm).
Montageanleitung: www.jakob.com
- Montage:** L'utilisateur doit vérifier en sa propre responsabilité le montage et le diamètre corrects du câble. Le bon fonctionnement n'est garanti qu'avec les câbles Jakob N° 10820- (Ø 2-8 mm) et 10830- (Ø 10-16 mm).
Instructions de montage: www.jakob.com
- Assembly:** The user is responsible for choosing the correct assembly method and the proper rope diameter. Functionality is guaranteed only by Jakob rope Nos. 10820- (Ø 2-8 mm) and 10830- (Ø 10-16 mm).
Assembly instructions: www.jakob.com



- Wichtig:** Das Seilende (ca. 5 cm) muss absolut frei von Schmiermitteln sein. Mit Lösungsmittel entfetten (Loctite 7063, Jakob-Nr. 30879-0002).
- Important:** Le bout du câble (env. 5 cm) doit être totalement exempt d'huile et de graisse. Dégraisser à l'aide d'un dissolvant approprié (Loctite 7063, Jakob N° 30879-0002).
- Caution:** The rope end (approx. 5 cm) must be absolutely free of lubricants. Degrease with solvent (Loctite 7063, Jakob-No. 30879-0002).

- ⚠ Nicht geeignet für Litze Nr. 10810-
Inadapté pour toron N° 10810-
Not suitable for stranded wire No. 10810-



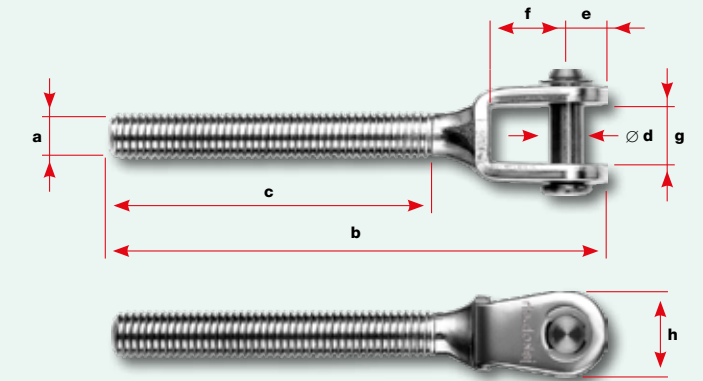
Werkstoffgruppe AISI 316
Groupe de matériaux AISI 316
AISI 316 material group

		Gewinde rechtsgängig Filetage pas à droite Right-hand thread	Gewinde linksgängig Filetage pas à gauche Left-hand thread	Gewinde Filetage Thread							
Nr. / N° / No.	Nr. / N° / No.			a	b	c	∅ d	e	f	g	h
				mm	mm	mm	mm	mm	mm	mm	mm
30871-0500	30872-0500	M5			66	41	5	6	12	7,5	12,5
30871-0500-01	30872-0500-01	M5			55	30	5	6	12	7,5	12,5
30871-0600	30872-0600	M6			73	47	5	6	12	7,5	12,5
30871-0600-01	30872-0600-01	M6			56	30	5	6	12	7,5	12,5
30871-0800	30872-0800	M8			86	57	6	7	13	10,5	14,5
30871-0800-01	30872-0800-01	M8			64	35	6	7	13	10,5	14,5
30871-1000	30872-1000	M10			98	63	8	9	15	11	18
30871-1200	30872-1200	M12			132	80	12	14	25	14	26
30871-1400	30872-1400	M14			143	90	12	14	25	14	26
30871-1600	30872-1600	M16			166	100	14	18	32	22	34
30871-2000	30872-2000	M20			212	120	19	23	43	24	43
30871-2400	30872-2400	M24			233	120	25	35	40	25,4	63

Gabel mit Aussengewinde ■
Chape avec filetage extérieur ■
Clevis with external thread ■

 **M5-20**

 **M24**



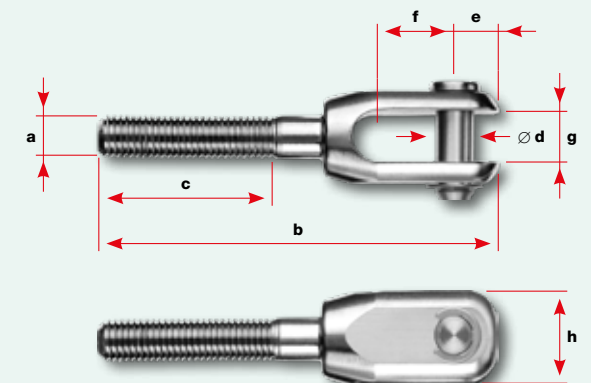
Werkstoffgruppe AISI 316
Groupe de matériaux AISI 316
AISI 316 material group

		Gewinde rechtsgängig Filetage pas à droite Right-hand thread	Gewinde linksgängig Filetage pas à gauche Left-hand thread	Gewinde Filetage Thread							
Nr. / N° / No.	Nr. / N° / No.			a	b	c	∅ d	e	f	g	h
				mm	mm	mm	mm	mm	mm	mm	mm
30845-0600	30846-0600	M6			80	45	6	7	14	8	16
30845-0600-01	30846-0600-01	M6			65	30	6	7	14	8	16
30845-0800	30846-0800	M8			100	60	8	8,5	15,5	10	18
30845-0800-01	30846-0800-01	M8			75	35	8	8,5	15,5	10	18
30845-1000	30846-1000	M10			118	63	9	10,5	19,5	12	21,5
30845-1200	30846-1200	M12			150	80	12	18	24	16	30

MONOFORK® mit Aussengewinde ■
MONOFORK® avec filetage extérieur ■
MONOFORK® with external thread ■

Abmessungen
Dimensions
Dimensions

 **M6-12**



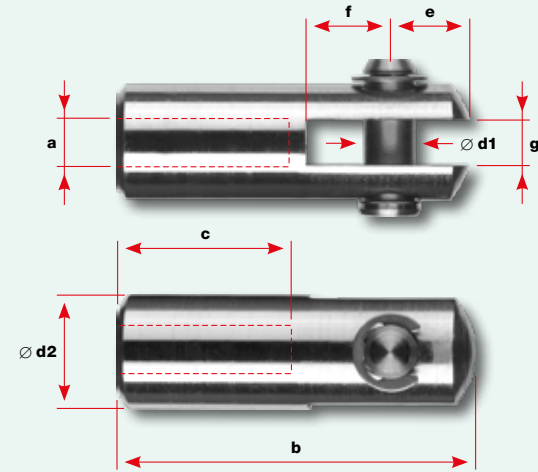
Werkstoffgruppe AISI 316
Groupe de matériaux AISI 316
AISI 316 material group

Nr. / N° / No.	Nr. / N° / No.	a	Abmessungen Dimensions							
			b	c	∅ d1	∅ d2	e	f	g	
		mm	mm	mm	mm	mm	mm	mm	mm	mm
30817-0300	30818-0300	M3	29	12	4	10	7	7	3,5	
30817-0400	30818-0400	M4	29	12	4	10	7	7	3,5	
30817-0500	30818-0500	M5	36	15	5	12	8	9	5	
30817-0600	30818-0600	M6	43	18	6	14	9	10	6	
30817-0800	30818-0800	M8	54	27	8	18	12	12,5	7	
30817-1000	30818-1000	M10	66	32	10	22	15	15	8	
30817-1200	30818-1200	M12	78	38	12	26	17	18	10	

M3-12



Die Gabel mit Innengewinde ist kompatibel mit der Öse mit Innengewinde Nr. 30806- und 30807- (Seite 4.7).
La chape avec filetage intérieur est compatible avec l'œillet avec filetage intérieur N° 30806- et 30807- (page 4.7).
The clevis with internal thread is compatible with the eye with internal thread No. 30806- and 30807- (page 4.7).

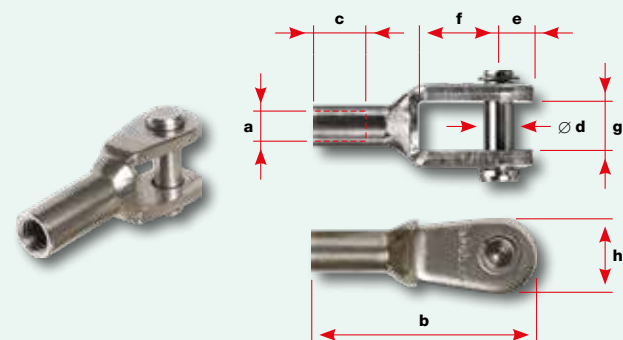


Gabel mit Innengewinde
Chape avec filetage intérieur
Clevis with internal thread

Werkstoffgruppe AISI 316
Groupe de matériaux AISI 316
AISI 316 material group

Nr. / N° / No.	a	Abmessungen Dimensions						
		b	c	∅ d	e	f	g	h
	mm	mm	mm	mm	mm	mm	mm	mm
30817-0500-01	M5	36	7,5	5	6	12	7,5	12,5
30817-0600-01	M6	39	9	5	6	12	7,5	12,5
30817-0800-01	M8	46	12	6	7	13	10,5	14,5
30817-1000-01	M10	56	15	8	9	15	11	18

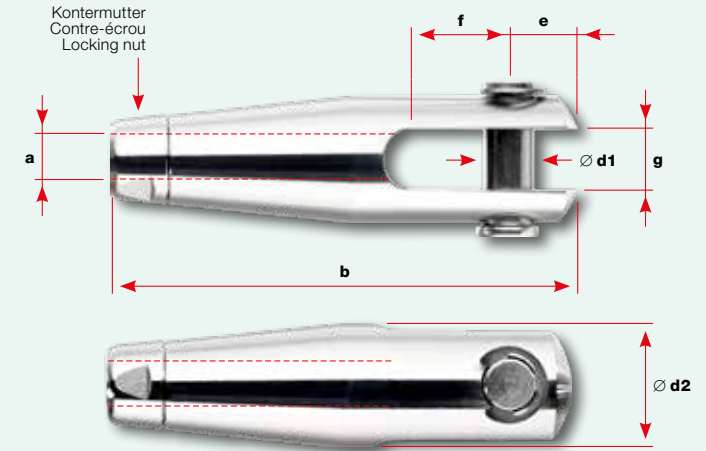
M5-10



Werkstoffgruppe AISI 316
Groupe de matériaux AISI 316
AISI 316 material group

Nr. / N° / No.	Nr. / N° / No.	a	Abmessungen Dimensions					
			b	∅ d1	∅ d2	e	f	g
		mm	mm	mm	mm	mm	mm	mm
32817-0600	32818-0600	M6	55	6	15,5	9	11	7
32817-0800	32818-0800	M8	67	8	20	11	13	9
32817-1000	32818-1000	M10	84	10	24	12	18	11

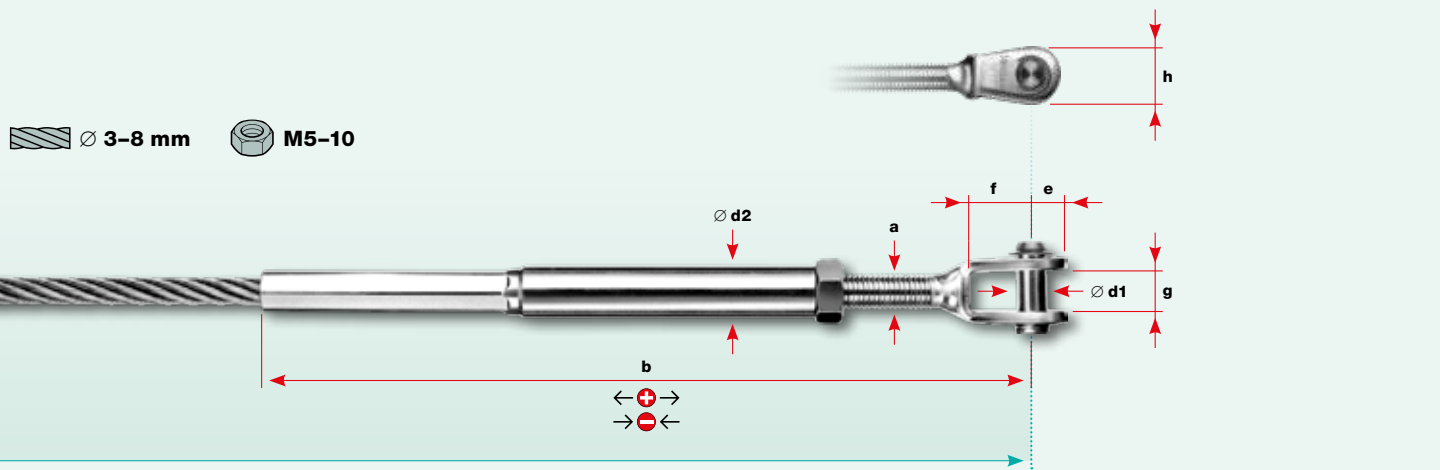
M6-10



Werkstoffgruppe AISI 316
Groupe de matériaux AISI 316
AISI 316 material group

Gabel / Innengewinde verpresst
Chape / filetage intérieur serti
Clevis / swaged internal thread end

Nr. / N° / No.	Nr. / N° / No.	Seil Câble Rope Ø	Gewinde Filetage Thread a	Abmessungen Dimensions mm								Spannweg Course Range	
				b	Ø d1	Ø d2	e	f	g	h	+	-	
30812-0300-01	30811-0300-01	3	M5	94	5	7	6	12	7,5	12,5	5	8	
30812-0300-02	30811-0300-02	3	M5	110	5	7	6	12	7,5	12,5	13	15	
30812-0400-01	30811-0400-01	4	M6	95	5	8	6	12	7,5	12,5	3	8	
30812-0400-02	30811-0400-02	4	M6	120	5	8	6	12	7,5	12,5	11	15	
30812-0500-01	30811-0500-01	5	M6	103	5	8	6	12	7,5	12,5	3	8	
30812-0500-02	30811-0500-02	5	M6	128	5	8	6	12	7,5	12,5	11	15	
30812-0600-01	30811-0600-01	6	M8	125	6	10	7	13	10,5	14,5	3	10	
30812-0600-02	30811-0600-02	6	M8	162	6	10	7	13	10,5	14,5	13	25	
30812-0800-01	30811-0800-01	8	M10	204	8	13	9	15	11	18	10	30	
30812-1000-01	30811-1000-01	10	M14	289	12	20	14	25	14	26	19	40	
30812-1200-01	30811-1200-01	12	M16	341	14	24	18	32	22	34	21	42	
30812-1600-01	30811-1600-01	16	M20	422	19	30	23	43	24	43	25	65	



CL: Konfektionslänge / Longueur de confection / Assembly length

Ø 10-16 mm M14-20



- Beim Pressvorgang **verlängert sich das Mass (b)** um 3 bis 6%.
- La cote (b) s'allonge de 3 à 6% lors du sertissage.
- Dimension (b) is enlarged by 3 to 6% during the swaging process.



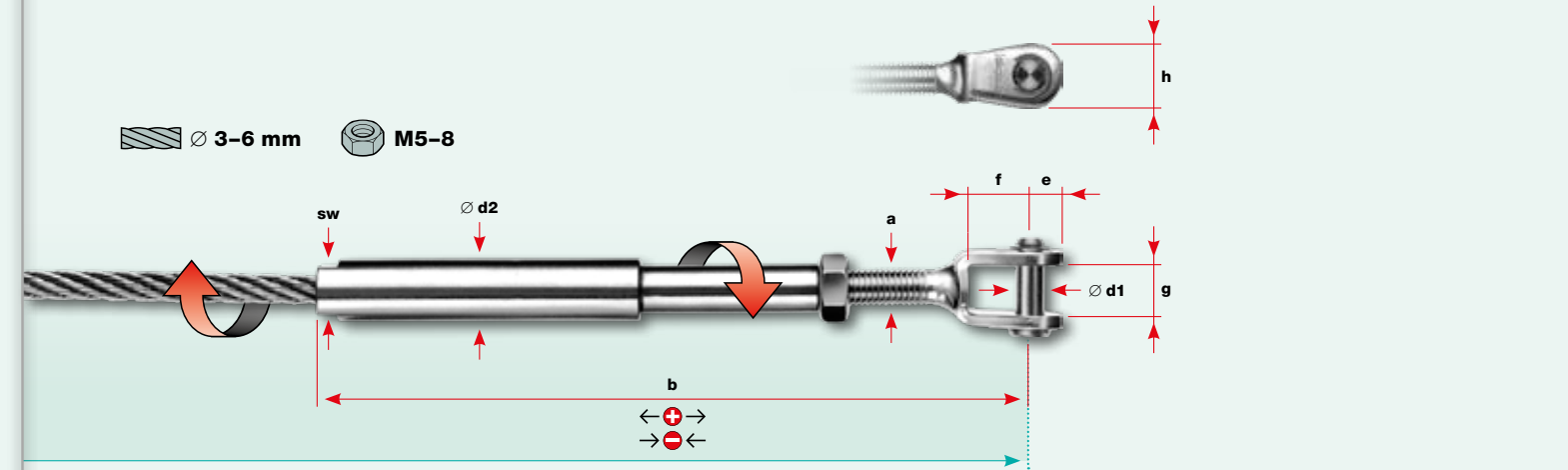
- Ausgangslage für den Spannweg:** Die Aussengewinde sind je halb eingeschraubt. **Achtung:** Die minimale Einschraubtiefe beträgt 1,5 x Gewinde-Ø (M6 = 9 mm).
← ⊕ → = verlängern (lösen)
→ ⊖ ← = verkürzen (spannen)
- Position initiale pour la course de serrage:** Les filetages extérieurs sont vissés chacun de moitié dans le tuyau de serrage. **Attention:** La profondeur minimale de vissage est égale à 1,5 x Ø du filetage (M6 = 9 mm).
← ⊕ → = allonger (diminue la tension)
→ ⊖ ← = raccourcir (augmente la tension)
- Tensioning range:** The external thread ends are both screwed in halfway. **Caution:** The minimal screw insertion depth is 1.5 x thread Ø (M6 = 9 mm).
← ⊕ → = make longer (relax)
→ ⊖ ← = make shorter (tension)

Werkstoffgruppe AISI 316
Groupe de matériaux AISI 316
AISI 316 material group

Gabel / Innengewinde drehbar verpresst
Chape / filetage intérieur pivotant serti
Clevis / swaged internal thread swivel end

Nr. / N° / No.	Nr. / N° / No.	Seil Câble Rope Ø	Gewinde Filetage Thread a	Abmessungen Dimensions mm								Spannweg Course Range	
				b	Ø d1	Ø d2	e	f	g	h	sw	+	-
30823-0300-01	30822-0300-01	3	M5	122	5	10	6	12	7,5	12,5	8	3	10
30823-0300-02	30822-0300-02	3	M5	139	5	10	6	12	7,5	12,5	8	13	15
30823-0400-01	30822-0400-01	4	M6	121	5	10	6	12	7,5	12,5	8	3	8
30823-0400-02	30822-0400-02	4	M6	146	5	10	6	12	7,5	12,5	8	11	15
30823-0500-01	30822-0500-01	5	M6	143	5	13	6	12	7,5	12,5	11	3	8
30823-0500-02	30822-0500-02	5	M6	167	5	13	6	12	7,5	12,5	11	11	15
*30823-0600-01	*30822-0600-01	6	M8	152	6	13	7	13	10,5	14,5	11	3	10
*30823-0600-02	*30822-0600-02	6	M8	189	6	13	7	13	10,5	14,5	11	13	25

* Nicht geeignet für Litze Nr. 10810-
* Inadapté pour toron N° 10810-
* Not suitable for stranded wire No. 10810-



CL: Konfektionslänge / Longueur de confection / Assembly length

Ø 3-6 mm M5-8



- Gewinde und Seil sind **frei drehbar**, ein Links- respektive Rechtsgewinde beim Spannen erübrigt sich.



- Ausgangslage für den Spannweg:** Die Aussengewinde sind je halb eingeschraubt. **Achtung:** Die minimale Einschraubtiefe beträgt 1,5 x Gewinde-Ø (M6 = 9 mm).
← ⊕ → = verlängern (lösen)
→ ⊖ ← = verkürzen (spannen)

- Le câble et le filetage **pivotent librement** lors de la tension, ce qui rend un filetage pas à droite / pas à gauche inutile.



- Position initiale pour la course de serrage:** Les filetages extérieurs sont vissés chacun de moitié dans le tuyau de serrage. **Attention:** La profondeur minimale de vissage est égale à 1,5 x Ø du filetage (M6 = 9 mm).
← ⊕ → = allonger (diminue la tension)
→ ⊖ ← = raccourcir (augmente la tension)

- The threaded end and the rope end can be **freely turned**: no left- or right-hand thread is needed for tensioning.



- Tensioning range:** The external thread ends are both screwed in halfway. **Caution:** The minimal screw insertion depth is 1.5 x thread Ø (M6 = 9 mm).
← ⊕ → = make longer (relax)
→ ⊖ ← = make shorter (tension)

Spannschloss mit Gabel verpresst ■
Tuyau de serrage avec chape sertie ■
Turnbuckle with clevis swaged ■

Werkstoffgruppe AISI 316
 Groupe de matériaux AISI 316
 AISI 316 material group

Gewinde links-/rechtsgängig
 Filetage pas à droite/gauche
 Right-/left-hand thread

Seil
 Câble
 Rope

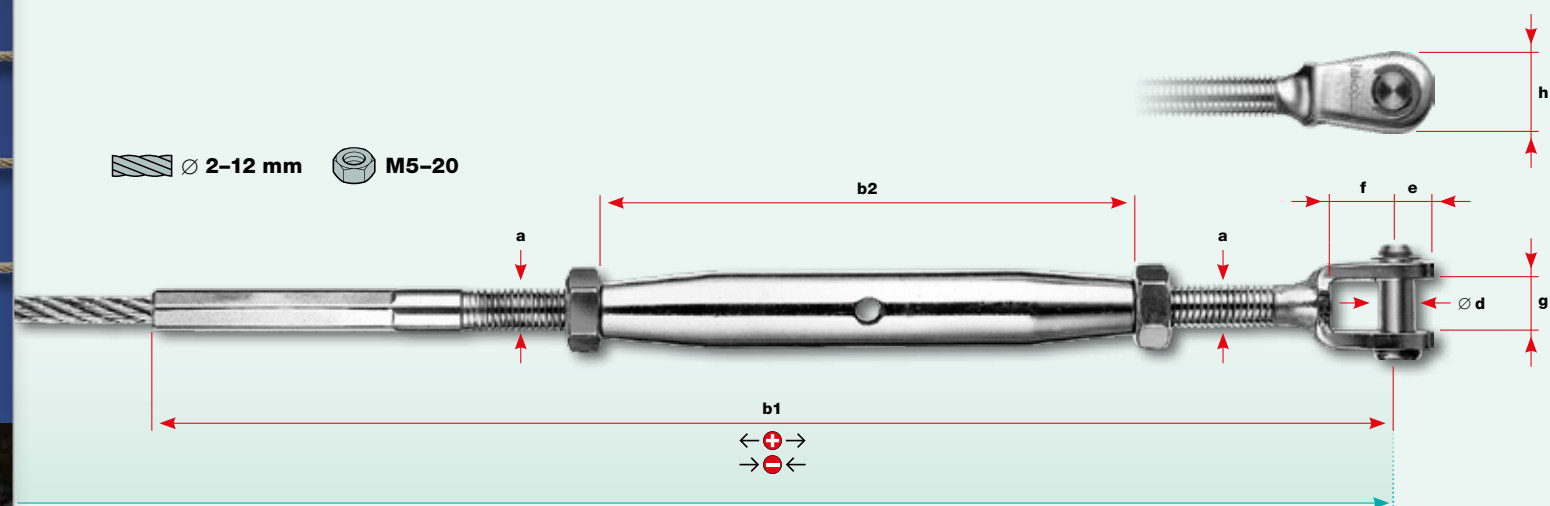
Gewinde
 Filetage
 Thread

Abmessungen
 Dimensions
 Dimensions

Spannweg
 Course
 Range

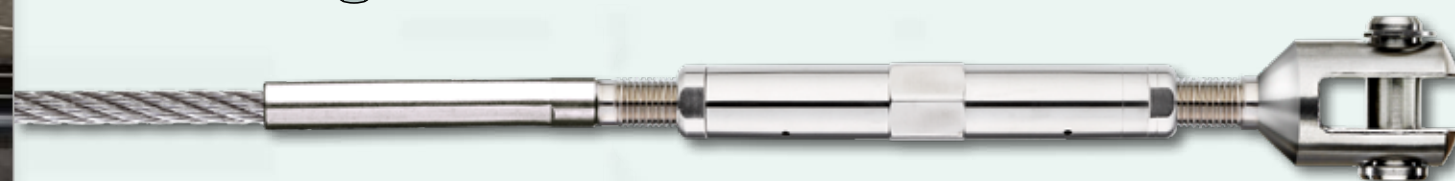
Nr. / N° / No.	Ø	a	b1	b2	Ø d	e	f	g	h	+	-
	mm	mm	mm	mm	mm	mm	mm	mm	mm	mm	mm
30870-0200	2	M5	178	80	5	6	12	7,5	12,5	26	34
30870-0300	3	M6	207	92	5	6	12	7,5	12,5	22	44
30870-0400	4	M6	211	92	5	6	12	7,5	12,5	22	44
30870-0400-1	4	M8	233	112	6	7	13	10,5	14,5	26	52
30870-0500	5	M8	239	112	6	7	13	10,5	14,5	26	52
30870-0600	6	M10	269	120	8	9	15	11	18	20	54
30870-0800	8	M12	355	150	12	14	26	14	26	34	70
30870-1000	10	M16	458	190	14	18	32	22	34	42	84
30870-1200	12	M20	554	220	19	23	43	24	43	50	98
30870-1600	16	M24	573	212	25	35	40	25	63	44	82

Ø 2-12 mm M5-20



CL: Konfektionslänge / Longueur de confection / Assembly length

Ø 16 mm M24



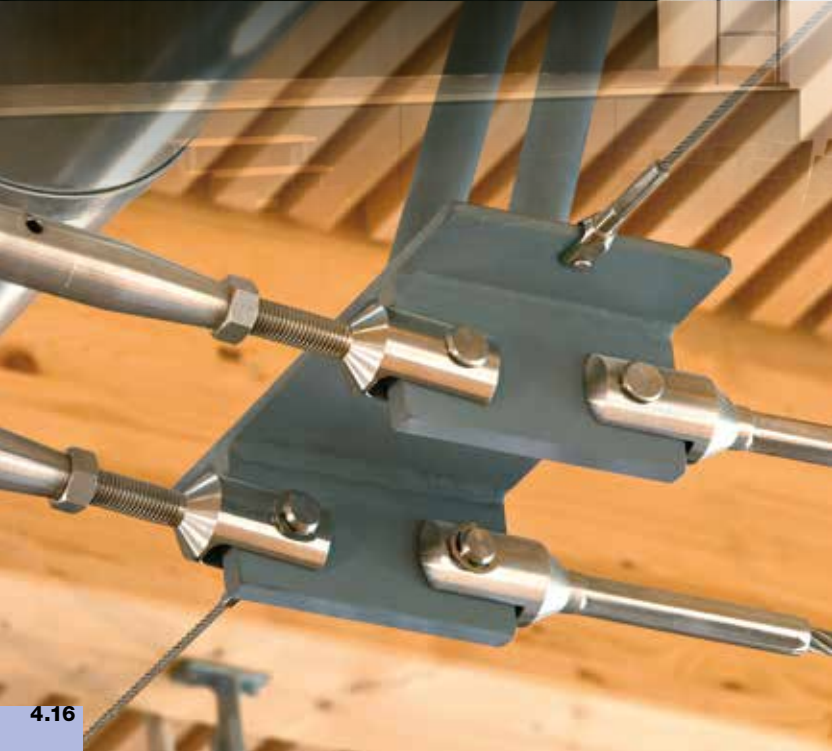
Ausgangslage für den Spannweg:
 Die Aussengewinde sind je halb eingeschraubt.
Achtung: Die minimale Einschraubtiefe beträgt 1,5 × Gewinde-Ø (M6 = 9 mm).
 ← ⊕ → = verlängern (lösen)
 → ⊖ ← = verkürzen (spannen)



Position initiale pour la course de serrage:
 Les filetages extérieurs sont vissés chacun de moitié dans le tuyau de serrage.
Attention: La profondeur minimale de vissage est égale à 1,5 × Ø du filetage (M6 = 9 mm).
 ← ⊕ → = allonger (diminue la tension)
 → ⊖ ← = raccourcir (augmente la tension)



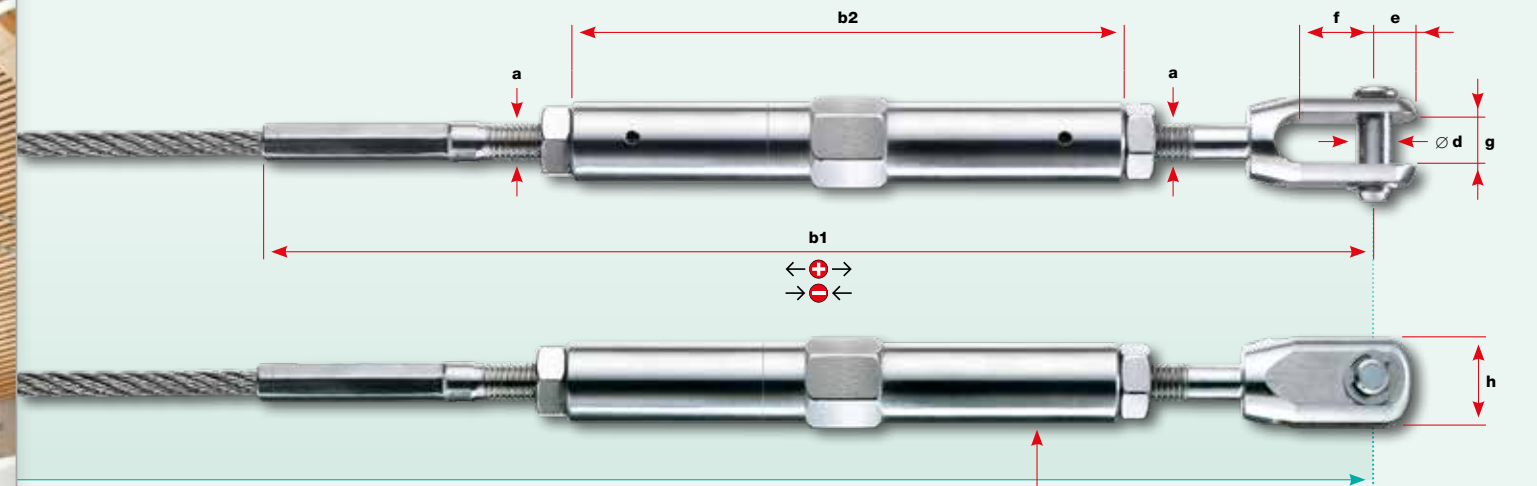
Tensioning range:
 The external thread ends are both screwed in halfway. **Caution:** The minimal screw insertion depth is 1,5 × thread Ø (M6 = 9 mm).
 ← ⊕ → = make longer (relax)
 → ⊖ ← = make shorter (tension)



Werkstoffgruppe AISI 316
Groupe de matériaux AISI 316
AISI 316 material group

Spannschloss mit MONOFORK verpresst
Tuyau de serrage avec MONOFORK serti
Turnbuckle with MONOFORK, swaged

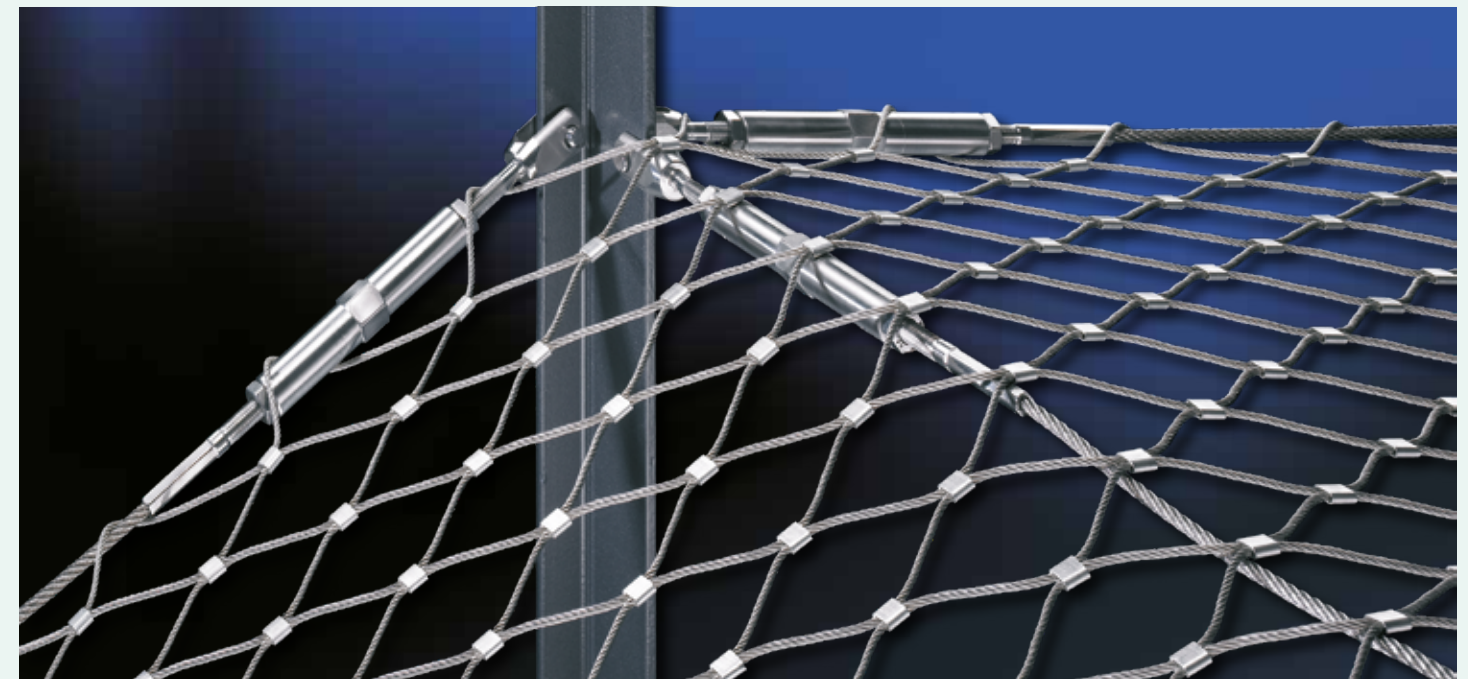
Nr. / N° / No.	Seil Câble Rope Ø	Gewinde Filetage Thread a	Abmessungen Dimensions Dimensions								Spannweg Course Range
			b1	b2	Ø d	e	f	g	h		
30870-0600-01	6	M10	327	140	9	10,5	19,5	12	21,5	20	60
30870-0800-01	8	M12	379	160	12	18	24	16	30	34	70



CL: Konfektionslänge / Longueur de confection / Assembly length

Ø 6-8 mm M10-12

Spannrohr: Messing verchromt
Tuyau de serrage: laiton chromé
Turnbuckle body: chrome-plated brass



Ausgangslage für den Spannweg:
Die Aussengewinde sind je halb eingeschraubt.
Achtung: Die minimale Einschraubtiefe beträgt 1,5 × Gewinde-Ø (M6 = 9 mm).
←⊕→ = verlängern (lösen)
→⊖← = verkürzen (spannen)



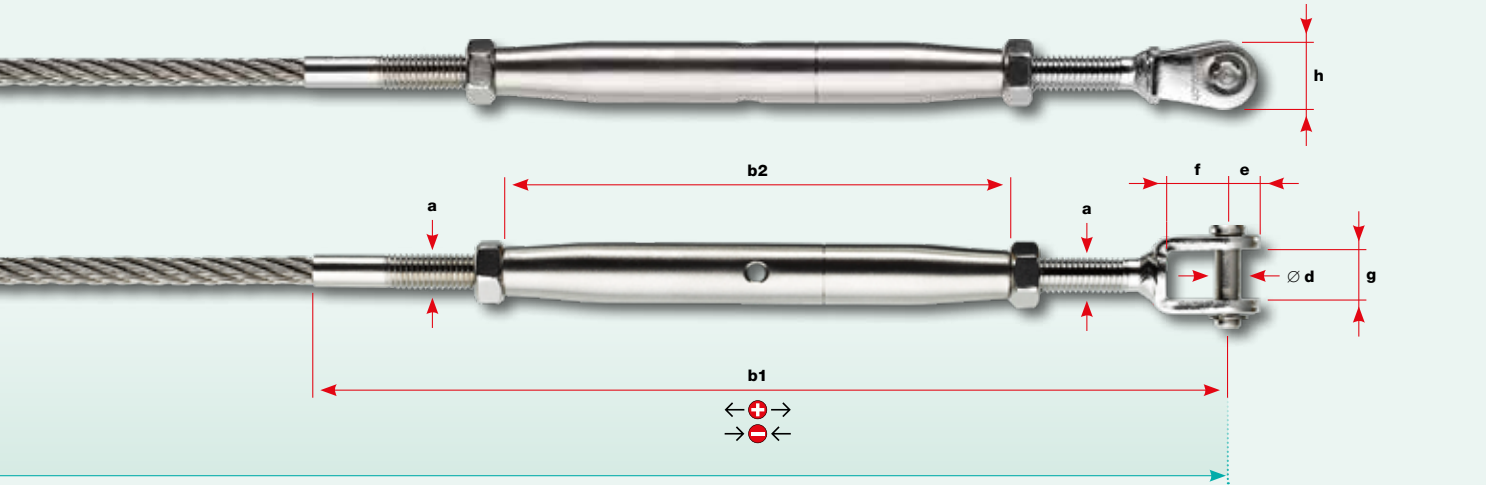
Position initiale pour la course de serrage:
Les filetages extérieurs sont vissés chacun de moitié dans le tuyau de serrage.
Attention: La profondeur minimale de vissage est égale à 1,5 × Ø du filetage (M6 = 9 mm).
←⊕→ = allonger (diminue la tension)
→⊖← = raccourcir (augmente la tension)



Tensioning range:
The external thread ends are both screwed in halfway. **Caution:** The minimal screw insertion depth is 1,5 × thread Ø (M6 = 9 mm).
←⊕→ = make longer (relax)
→⊖← = make shorter (tension)

Werkstoffgruppe AISI 316
Groupe de matériaux AISI 316
AISI 316 material group

Nr. / N° / No.	Seil Câble Rope Ø	Gewinde Filetage Thread a	Abmessungen Dimensions Dimensions									Spannweg Course Range	
			b1	b2	Ø d	e	f	g	h	+	-		
30870-0400-15	4	M5	141	80	5	6	12	7,5	12,5	16	22		
30870-0400-16	4	M5	162	80	5	6	12	7,5	12,5	26	34		
30870-0500-15	5	M6	154	92	5	6	12	7,5	12,5	12	20		
30870-0500-16	5	M6	181	92	5	6	12	7,5	12,5	22	44		
30870-0600-15	6	M8	184	112	6	7	13	10,5	14,5	6	17		
30870-0600-16	6	M8	216	112	6	7	13	10,5	14,5	26	51		
30870-0800-15	8	M10	234	120	8	9	15	11	18	20	54		



CL: Konfektionslänge / Longueur de confection / Assembly length

Ø 4-8 mm M5-10



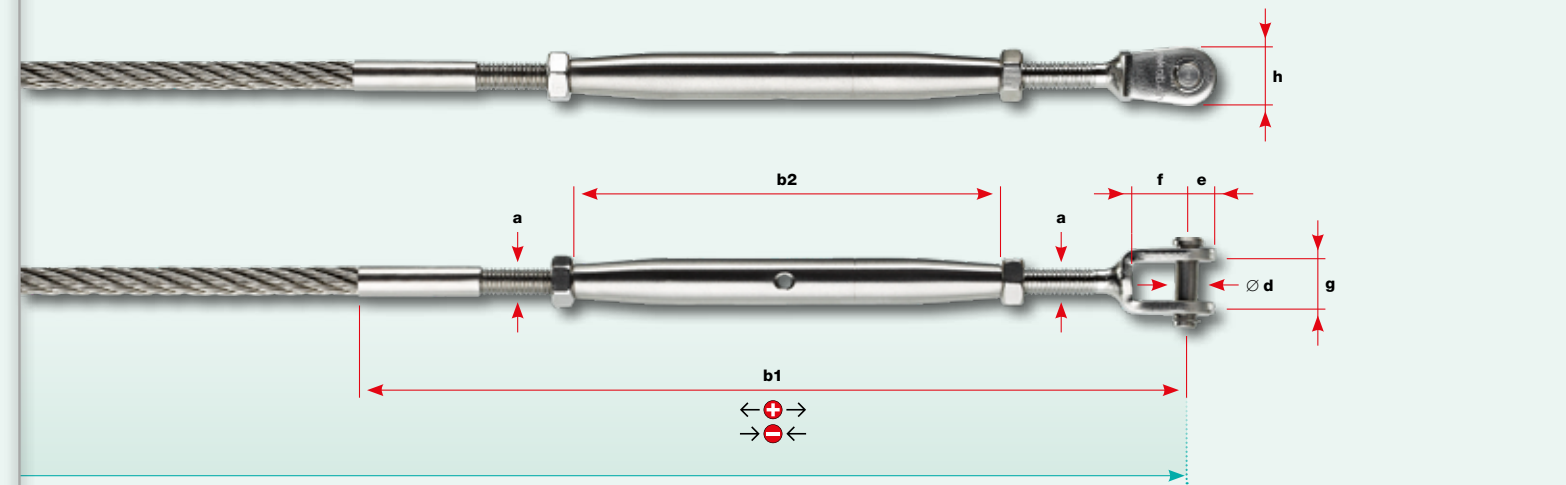
Hier sehen Sie einen optischen Vergleich der Spannschlösser, konfektioniert mit den Aussengewinden **VISSLINE** und **UNIVISS**. Beachten Sie die unterschiedlichen Spannschlössergrößen, bei gleich bleibendem Seil-Ø.

Vous apercevez ici une comparaison optique des tuyaux de serrage confectionnés avec des filetages extérieurs **VISSLINE** et **UNIVISS**. Tenez compte des différentes grandeurs des tuyaux de serrage pour un même Ø de câble.

This picture shows a comparison of the turnbuckles featuring **VISSLINE** and **UNIVISS** external thread ends. Please note the different turnbuckle sizes for identical wire rope diameters.

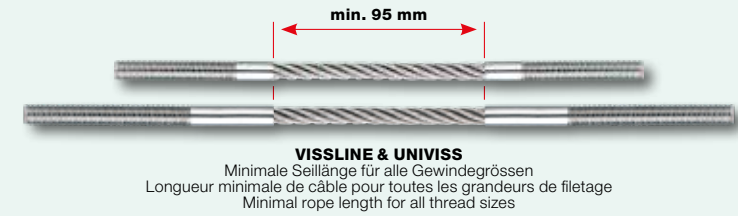
Werkstoffgruppe AISI 316
Groupe de matériaux AISI 316
AISI 316 material group

Nr. / N° / No.	Seil Câble Rope Ø	Gewinde Filetage Thread a	Abmessungen Dimensions Dimensions									Spannweg Course Range	
			b1	b2	Ø d	e	f	g	h	+	-		
30870-0500-10	5	M5	151	80	5	6	12	7,5	12,5	16	22		
30870-0500-11	5	M5	182	80	5	6	12	7,5	12,5	26	34		
30870-0600-10	6	M6	170	92	5	6	12	7,5	12,5	12	20		
30870-0600-11	6	M6	207	92	5	6	12	7,5	12,5	22	44		
30870-0800-10	8	M8	207	112	6	7	13	10,5	14,5	6	17		
30870-0800-11	8	M8	239	112	6	7	13	10,5	14,5	26	51		



CL: Konfektionslänge / Longueur de confection / Assembly length

Ø 5-8 mm M5-8



■ Nicht geeignet für Litze Nr. 10810- und Seil 10830-
■ Inadapté pour toron N° 10810- et câble 10830-
■ Not suitable for stranded wire No. 10810- and rope 10830-



■ **Ausgangslage für den Spannweg:** Die Aussengewinde sind je halb eingeschraubt. **Achtung:** Die minimale Einschraubtiefe beträgt 1,5 × Gewinde-Ø (M6 = 9 mm).

← ⊕ → = verlängern (lösen)
→ ⊖ ← = verkürzen (spannen)

■ **Position initiale pour la course de serrage:** Les filetages extérieurs sont vissés chacun de moitié dans le tuyau de serrage. **Attention:** La profondeur minimale de vissage est égale à 1,5 × Ø du filetage (M6 = 9 mm).

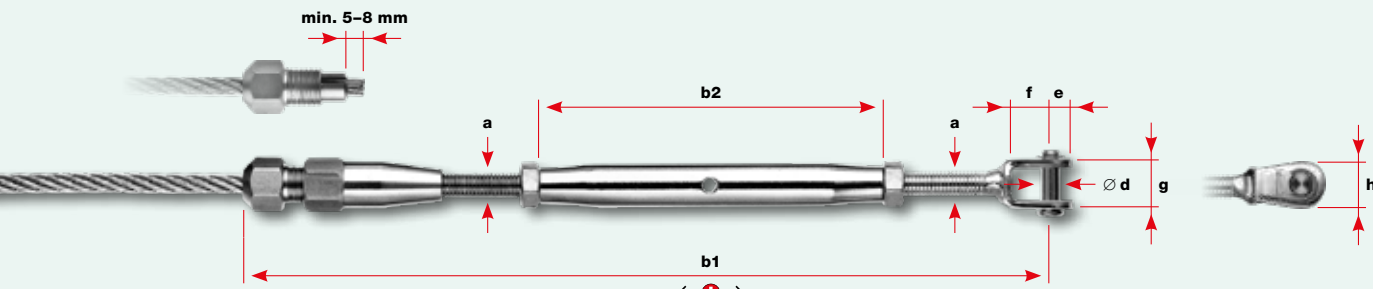
← ⊕ → = allonger (diminue la tension)
→ ⊖ ← = raccourcir (augmente la tension)

■ **Tensioning range:** The external thread ends are both screwed in halfway. **Caution:** The minimal screw insertion depth is 1.5 × thread Ø (M6 = 9 mm).

← ⊕ → = make longer (relax)
→ ⊖ ← = make shorter (tension)

Für die Selbstmontage / Werkstoffgruppe AISI 316
Pour le montage sur place / Groupe de matériaux AISI 316
For on-site assembly / AISI 316 material group

Nr. / N° / No.	Seil Câble Rope Ø	Gewinde Filetage Thread a	Charakt. Bruchkraft Force de rupture charact. Charact. breaking force (kN × 102 = kp)	Grenzzugkraft Force de traction limite Design tension resistance (kN × 102 = kp)	Abmessungen Dimensions Dimensions								Spannweg Course Range	
					b1	b2	Ø d	e	f	g	h	+	-	
30822-0200	2	M6	2,8	1,8	239	92	5	6	12	7,5	12,5	22	44	
30822-0300	3	M6	5,1	3,4	238	92	5	6	12	7,5	12,5	22	44	
30822-0400	4	M6	9,1	6,1	239	92	5	6	12	7,5	12,5	22	44	
30822-0500	5	M8	13,8	9,2	263	112	6	7	13	10,5	14,5	26	52	
30822-0600	6	M8	17,1	11,4	263	112	6	7	13	10,5	14,5	26	52	
30822-0600-10	6	M10	17,1	11,4	272	120	8	9	15	11	18	30	44	
30822-0800-10	8	M10	34,2	22,8	293	120	8	9	15	11	18	30	44	
30822-0800	8	M12	34,2	22,8	351	150	12	14	26	14	26	44	58	
30822-1000	10	M16	46,9	31,3	440	190	14	18	32	22	34	42	62	
30822-1200	12	M20	67,5	45	524	220	19	25	43	24	43	50	56	
30822-1600	16	M24	119,7	79,8	551	212	25	35	40	25	63	44	90	



- Ø 2-8 mm: Nr./N°/No. 10820- M6-12
- Ø 10-12 mm: Nr./N°/No. 10830- M16-20



- Ø 16 mm: Nr./N°/No. 10830- 24



Die korrekte Montage und den richtigen Seildurchmesser hat der Anwender selbstverantwortlich zu prüfen. Funktionstüchtigkeit gewähren nur die Jakob-Seile Nr. 10820- und 10830-.

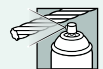
Montageanleitung: www.jakob.com

L'utilisateur doit vérifier en sa propre responsabilité le montage et le diamètre corrects du câble. Le bon fonctionnement n'est garanti qu'avec les câbles Jakob N° 10820- et 10830-.

Instructions de montage: www.jakob.com

The user is responsible for choosing the correct assembly method and the proper rope diameter. Functionality is guaranteed only by Jakob rope Nos. 10820- and 10830-.

Assembly instructions: www.jakob.com



Wichtig: Das Seilende (ca. 5 cm) muss absolut frei von Schmiermitteln sein. Mit Lösungsmittel entfetten (Loctite 7063, Jakob-Nr. 30879-0002).

Important: Le bout du câble (env. 5 cm) doit être totalement exempt d'huile et de graisse. Dégraisser à l'aide d'un dissolvant approprié (Loctite 7063, Jakob N° 30879-0002).

Caution: The rope end (approx. 5 cm) must be absolutely free of lubricants. Degrease with solvent (Loctite 7063, Jakob No. 30879-0002).



Ausgangslage für den Spannweg: Die Aussengewinde sind je halb eingeschraubt. **Achtung:** Die minimale Einschraubtiefe beträgt 1,5 × Gewinde-Ø (M6 = 9 mm).

←+→ = verlängern (lösen)
→-← = verkürzen (spannen)

Position initiale pour la course de serrage: Les filetages extérieurs sont vissés chacun de moitié dans le tuyau de serrage. **Attention:** La profondeur minimale de vissage est égale à 1,5 × Ø du filetage (M6 = 9 mm).

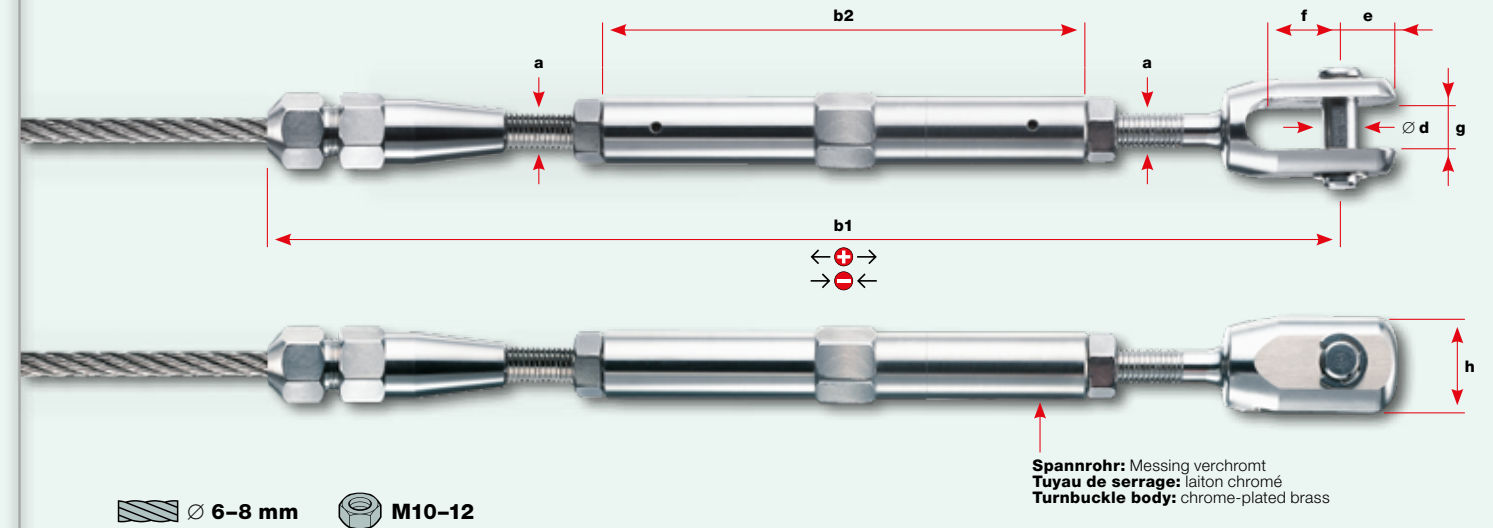
←+→ = allonger (diminue la tension)
→-← = raccourcir (augmente la tension)

Tensioning range: The external thread ends are both screwed in halfway. **Caution:** The minimal screw insertion depth is 1,5 × thread Ø (M6 = 9 mm).

←+→ = make longer (relax)
→-← = make shorter (tension)

Für die Selbstmontage / Werkstoffgruppe AISI 316
Pour le montage sur place / Groupe de matériaux AISI 316
For on-site assembly / AISI 316 material group

Nr. / N° / No.	Seil Câble Rope Ø	Gewinde Filetage Thread a	Charakt. Bruchkraft Force de rupture charact. Charact. breaking force (kN × 102 = kp)	Grenzzugkraft Force de traction limite Design tension resistance (kN × 102 = kp)	Abmessungen Dimensions Dimensions								Spannweg Course Range	
					b1	b2	Ø d	e	f	g	h	+	-	
30822-0600-01	6	M10	17,1	11,4	340	140	9	10,5	19,5	12	21,5	20	60	
30822-0800-01	8	M12	34,2	22,8	385	160	12	18	24	16	30	34	70	



Spannrohr: Messing verchromt
Tuyau de serrage: laiton chromé
Turnbuckle body: chrome-plated brass

- Ø 6-8 mm M10-12



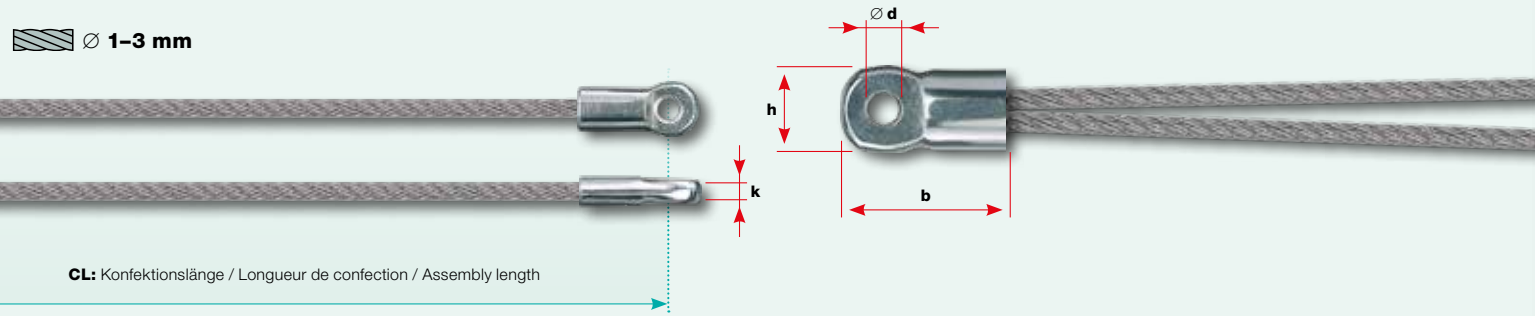
Verpresst / Werkstoffgruppe AISI 316
Serti / Groupe de matériaux AISI 316
Swaged / AISI 316 material group

Zum Verpressen vor Ort / Werkstoffgruppe AISI 316
Pour le sertissage sur place / Groupe de matériaux AISI 316
For on-site swaging / AISI 316 material group

Webnet-Öse ■
Œillet pour Webnet ■
Webnet eye end ■

Nr. / N° / No.	Nr. / N° / No.	Nr. / N° / No.	Nr. / N° / No.	Seil Câble Rope	b	Ø d	h	k
31880-0100-02	31880-0100-01	30880-0100-02	30880-0100-01	1	13	2	5	2,5
31880-0150-02	31880-0150-01	30880-0150-02	30880-0150-01	1,5	16	3	8,3	3
31880-0200-02	31880-0200-01	30880-0200-02	30880-0200-01	2	20	4,5	10	3
31880-0300-02	31880-0300-01	30880-0300-02	30880-0300-01	3	30	5	14	5

Ø 1-3 mm



■ **Das korrekte Verpressen vor Ort** siehe Seite 9.21
■ **Le sertissage correct sur place** voir page 9.21
■ **The correct on-site swaging technique** see page 9.21



Verpresst / Werkstoffgruppe AISI 316
Serti / Groupe de matériaux AISI 316
Swaged / AISI 316 material group

Zum Verpressen vor Ort / Werkstoffgruppe AISI 316
Pour le sertissage sur place / Groupe de matériaux AISI 316
For on-site swaging / AISI 316 material group

Webnet-Haken ■
Crochet pour Webnet ■
Webnet hook ■

Nr. / N° / No.	Nr. / N° / No.	Nr. / N° / No.	Nr. / N° / No.	Seil Câble Rope	b	Ø d1	Ø d2	g
31880-0150-11	31880-0150-12	30880-0150-11	30880-0150-12	1,5	38	~ 5	17	14
31880-0150-14	31880-0150-15	30880-0150-14	30880-0150-15	1,5	50	~ 5	26	22
31880-0200-11	31880-0200-12	30880-0200-11	30880-0200-12	2	42	~ 6	17	14
31880-0200-14	31880-0200-15	30880-0200-14	30880-0200-15	2	54	~ 6	27	22

Ø 1,5-2 mm: Nr./N°/No. ...-11 / ...-14



Ø 1,5-2 mm: Nr./N°/No. ...-12 / ...-15

Verpresst / Werkstoffgruppe AISI 316
Serti / Groupe de matériaux AISI 316
Swaged / AISI 316 material group

Zum Verpressen vor Ort / Werkstoffgruppe AISI 316
Pour le sertissage sur place / Groupe de matériaux AISI 316
For on-site swaging / AISI 316 material group

Webnet-Ring ■
Anneau pour Webnet ■
Webnet ring ■

Nr. / N° / No.	Nr. / N° / No.	Nr. / N° / No.	Nr. / N° / No.	Seil Câble Rope	b	Ø d1	Ø d2
31880-0150-21	31880-0150-22	30880-0150-21	30880-0150-22	1,5	28	4	14
31880-0150-23	31880-0150-24	30880-0150-23	30880-0150-24	1,5	35	4	22
31880-0200-21	31880-0200-22	30880-0200-21	30880-0200-22	2	29	4	14
31880-0200-23	31880-0200-24	30880-0200-23	30880-0200-24	2	37	4	22

Ø 1,5-2 mm: Nr./N°/No. ...-21 / ...-23



Ø 1,5-2 mm: Nr./N°/No. ...-22 / ...-24



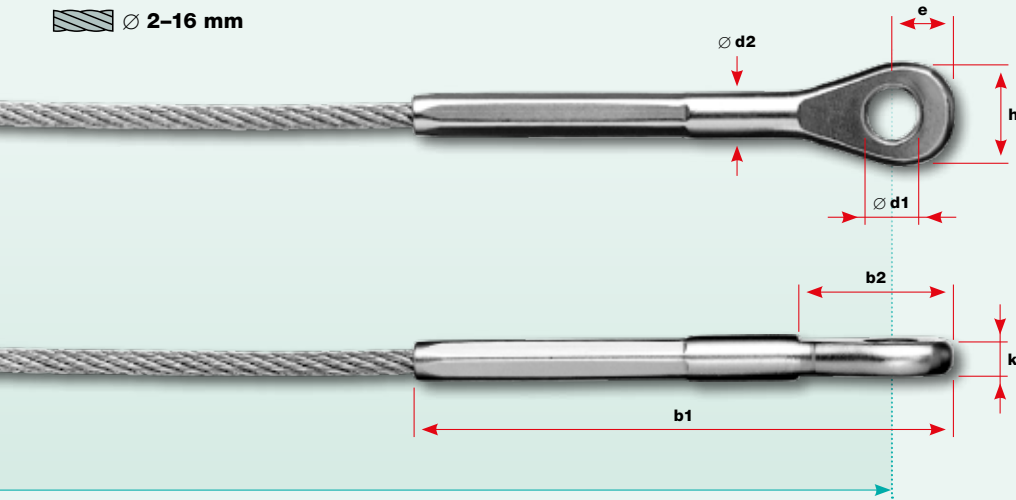
Werkstoffgruppe AISI 316
Groupe de matériaux AISI 316
AISI 316 material group

Öse verpresst ■
Œillet serti ■
Swaged eye end ■

Abmessungen
Dimensions
Dimensions

Nr. / N° / No.	Seil Câble Rope Ø	b1	b2	Ø d1	Ø d2	e	h	k
30880-0200	2	56	14	5,5	5,5	7	12,5	3
30880-0300	3	62	17	6,5	6,3	8	13,5	4
30880-0400	4	77	21	8,5	8	9	17	5
30880-0500	5	87	27	10,5	9	11	21	6
30880-0600	6	108	29	13	12,7	14	25	8
30880-0800	8	133	37	14,5	16	15	30	10
30880-1000	10	159	41	16,3	18	18	35	11
30880-1200	12	180	46	19,3	20	20	39	15
30880-1600	16	245	72	25,5	28,2	31,7	48	24

Ø 2-16 mm



CL: Konfektionslänge / Longueur de confection / Assembly length



- Beim Pressvorgang **verlängert sich das Mass (b1)** um 3 bis 6%.
- **La cote (b1) s'allonge** de 3 à 6% lors du sertissage.
- **Dimension (b1) is enlarged** by 3 to 6% during the swaging process.

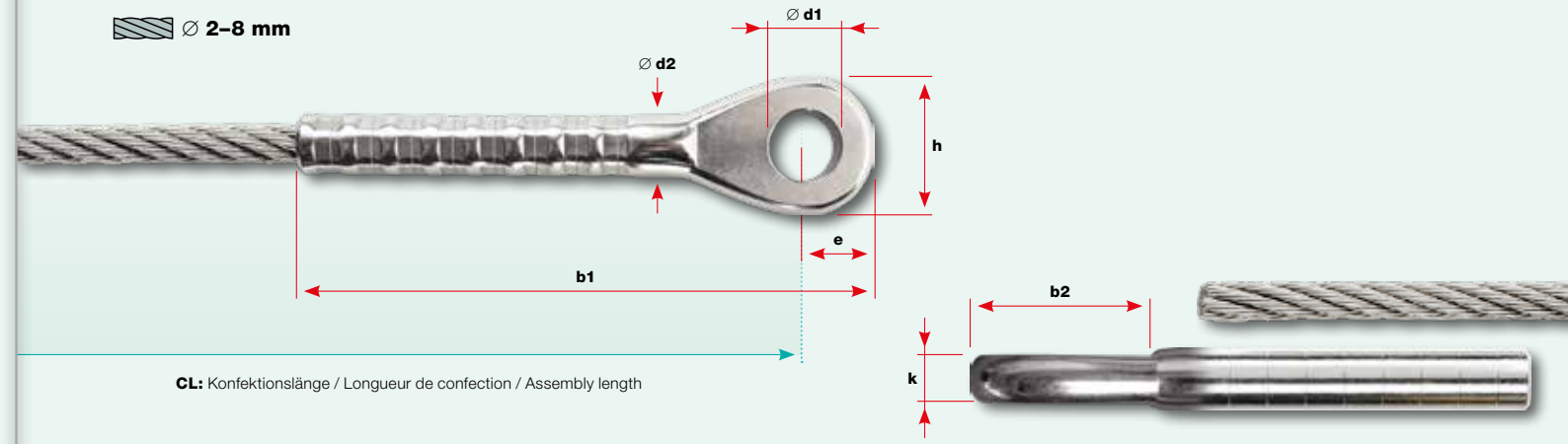
Zum Verpressen vor Ort / Werkstoffgruppe AISI 316
Pour le sertissage sur place / Groupe de matériaux AISI 316
For on-site swaging / AISI 316 material group

Öse SA ■
Œillet SA ■
Eye end SA ■

Abmessungen
Dimensions
Dimensions

Nr. / N° / No.	Seil Câble Rope Ø	Charakt. Bruchkraft Force de rupture charact. Charact. breaking force	Grenzzugkraft Force de traction limite Design tension resistance	Anzahl Verpressungen Nombre de sertissages Number of swage points	b1	b2	Ø d1	Ø d2	e	h	k
30941-0200	2	1,6	1,1	2 x	35	14	5,5	5	7	12,5	3
30941-0300	3	3,7	2,5	3 x	48	17	6,5	6	8	13,5	4
30941-0400	4	6,6	4,4	3 x	55	21	8,5	7	9	17	5
30941-0500	5	9,1	6,1	4 x	68	27	10,5	8	11	21	6
30941-0600	6	13,1	8,7	5 x	82	29	13	10	13,5	25	8
30941-0800	8	26,6	17,8	8 x	116	37	15	13	15	30	10

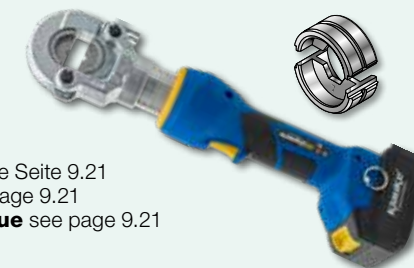
Ø 2-8 mm



CL: Konfektionslänge / Longueur de confection / Assembly length



- **Das korrekte Verpressen vor Ort** siehe Seite 9.21
- **Le sertissage correct sur place** voir page 9.21
- **The correct on-site swaging technique** see page 9.21



- Nicht geeignet für Litze **Nr. 10810-**
- Inadapté pour toron **N° 10810-**
- Not suitable for stranded wire **No. 10810-**

Für die Selbstmontage / Werkstoffgruppe AISI 316
Pour le montage sur place / Groupe de matériaux AISI 316
For on-site assembly / AISI 316 material group

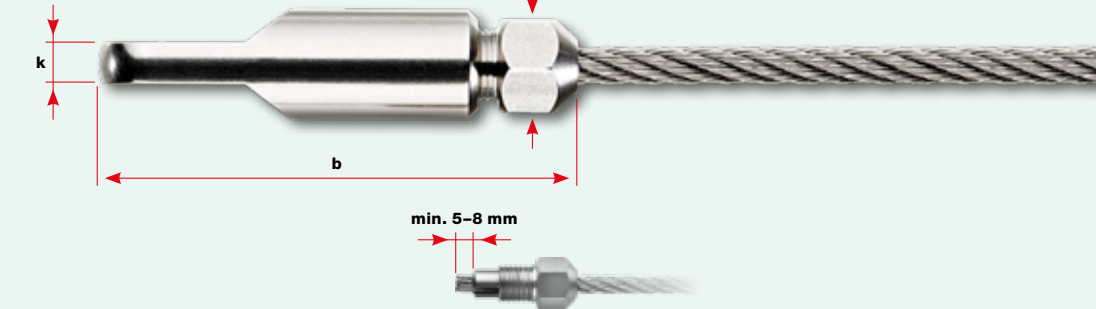
Öse verschraubt ■
Œillet vissé ■
Screwed eye end ■

Nr. / N° / No.	Seil Câble Rope	Charakt. Bruchkraft Force de rupture charact. Charact. breaking force	Grenzzugkraft Force de traction limite Design tension resistance	Abmessungen Dimensions Dimensions							
	∅	kN	kN	b	∅ d1	∅ d2	e	f	k	sw	
30853-0200-01	2	2,8	1,8	62	6	14	8	10,5	6	13	
30853-0300-01	3	5,1	3,4	62	6	14	8	10,5	6	13	
30853-0400-01	4	9,1	6,1	62	6	14	8	10,5	6	13	
30853-0500-01	5	13,8	9,2	80	8	18	10,5	14	7	15	
30853-0600-01	6	17,1	11,4	80	8	18	10,5	14	7	15	
30853-0800-01	8	34,2	22,8	116	12	26	15	20	10	22	
30853-1000-01	10	46,9	31,3	149	16	34	19	25	12	30	
30853-1200-01	12	67,5	45	180	20	42	24	31	15	36	
30853-1600-01	16	119,7	79,8	216	22	52	30	38	18	46	

∅ 2-8 mm: Nr./N°/No. 10820-



∅ 10-16 mm: Nr./N°/No. 10830-



Die korrekte Montage und den richtigen Seildurchmesser hat der Anwender selbstverantwortlich zu prüfen. Funktionstüchtigkeit gewähren nur die Jakob-Seile Nr. 10820- und 10830-.

Montageanleitung: www.jakob.com

L'utilisateur doit vérifier en sa propre responsabilité le montage et le diamètre corrects du câble. Le bon fonctionnement n'est garanti qu'avec les câbles Jakob N° 10820- et 10830-.

Instructions de montage: www.jakob.com

The user is responsible for choosing the correct assembly method and the proper rope diameter. Functionality is guaranteed only by Jakob rope Nos. 10820- and 10830-.

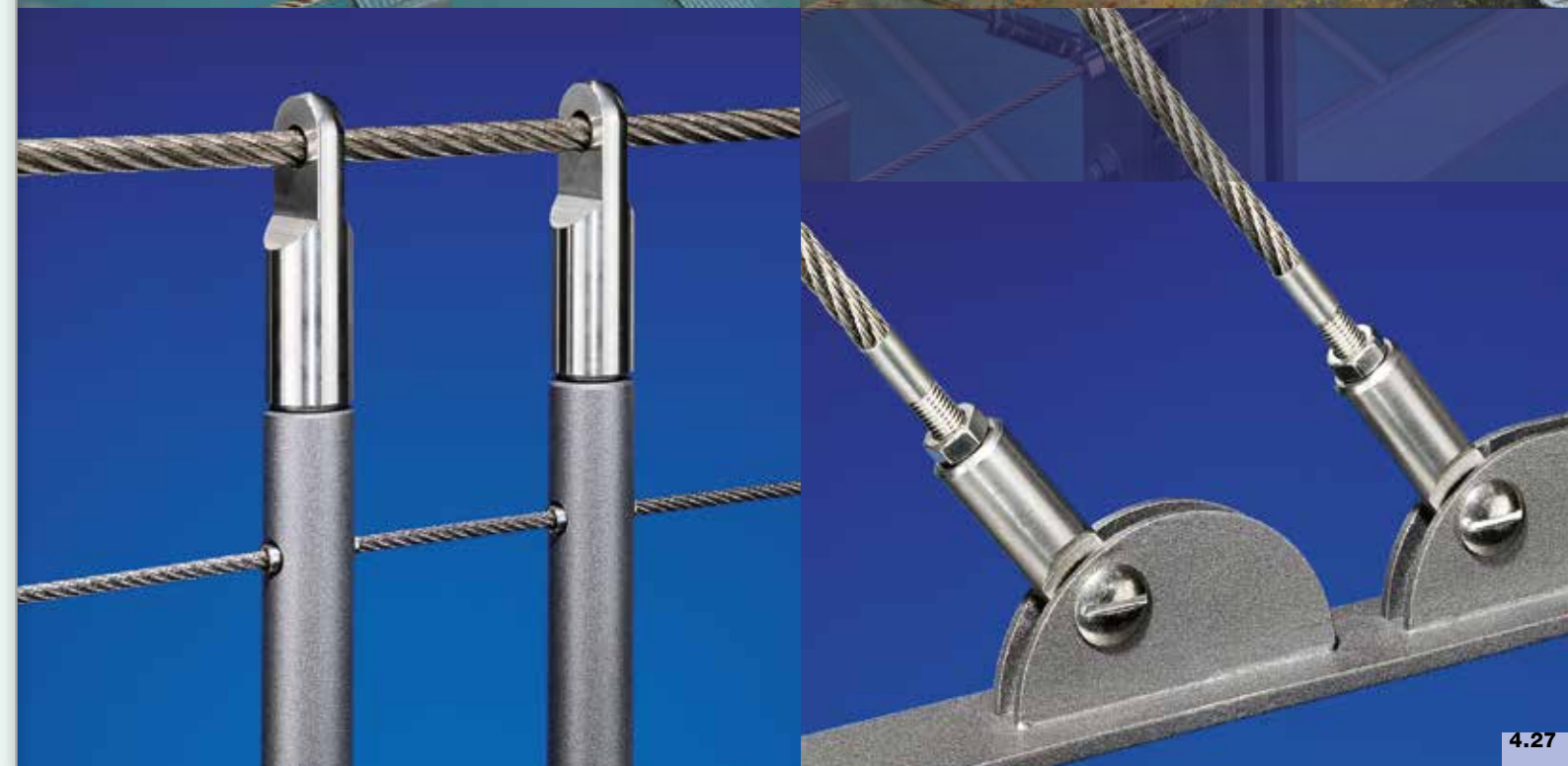
Assembly instructions: www.jakob.com



Wichtig: Das Seilende (ca. 5 cm) muss absolut frei von Schmiermitteln sein. Mit Lösungsmittel entfetten (Loctite 7063, Jakob-Nr. 30879-0002).

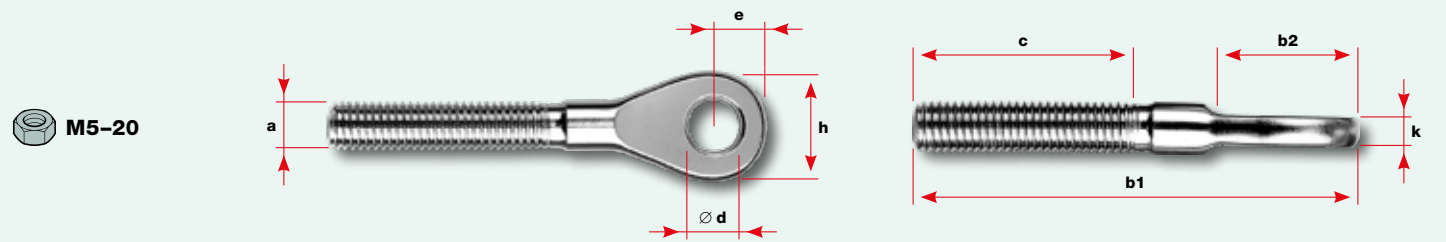
Important: Le bout du câble (env. 5 cm) doit être totalement exempt d'huile et de graisse. Dégraisser à l'aide d'un dissolvant approprié (Loctite 7063, Jakob N° 30879-0002).

Caution: The rope end (approx. 5 cm) must be absolutely free of lubricants. Degrease with solvent (Loctite 7063, Jakob No. 30879-0002).



Werkstoffgruppe AISI 316
Groupe de matériaux AISI 316
AISI 316 material group

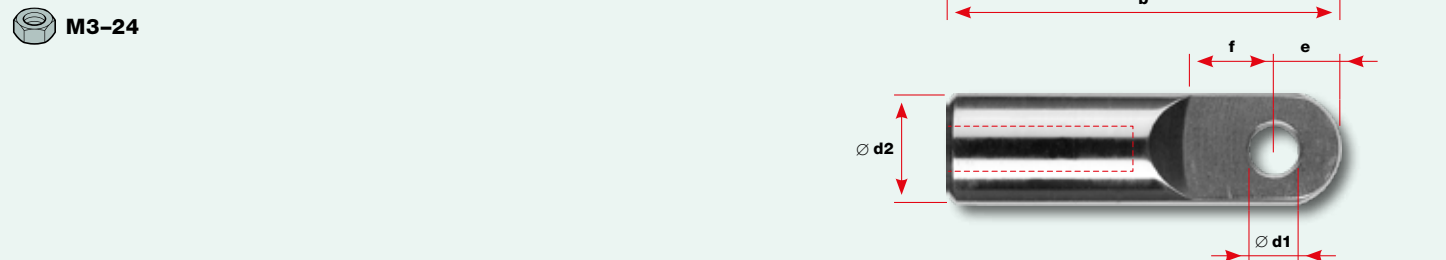
Nr. / N° / No.	Nr. / N° / No.	a	Abmessungen Dimensions							
			b1	b2	c	∅ d	e	h	k	
		mm	mm	mm	mm	mm	mm	mm	mm	mm
30885-0500	30886-0500	M5	62	16	41	5,5	6	12	3	
30885-0500-01	30886-0500-01	M5	46	16	25	5,5	6	12	3	
30885-0600	30886-0600	M6	68	16	47	6,5	7	14	4	
30885-0600-01	30886-0600-01	M6	51	16	30	6,5	7	14	4	
30885-0800	30886-0800	M8	87	21	57	8,5	8,5	17	5	
30885-0800-01	30886-0800-01	M8	65	21	35	8,5	8,5	17	5	
30885-1000	30886-1000	M10	102	29	63	10,5	12	22	6	
30885-1200	30886-1200	M12	123	31	80	13	14	25	8	
30885-1400	30886-1400	M14	138	34	90	13	14	28	9	
30885-1600	30886-1600	M16	149	37	100	14,5	15	31	10	
30885-2000	30886-2000	M20	185	49	120	19,5	21	40	15	



Werkstoffgruppe AISI 316
Groupe de matériaux AISI 316
AISI 316 material group

Nr. / N° / No.	Nr. / N° / No.	a	Abmessungen Dimensions						
			b	c	∅ d1	∅ d2	e	f	k
		mm	mm	mm	mm	mm	mm	mm	mm
30806-0300	30807-0300	M3	32	12	4	10	6	7,5	3,4
30806-0400	30807-0400	M4	32	12	4	10	6	7,5	3,4
30806-0500	30807-0500	M5	39	15	5	12	7	9	4,9
30806-0600	30807-0600	M6	46	18	6	14	8	10,5	5,9
30806-0800	30807-0800	M8	62	27	8	18	10,5	14	6,9
30806-1000	30807-1000	M10	74	32	10	22	13	17	7,9
30806-1200	30807-1200	M12	88	38	12	26	15	20	9,9
30806-1600	30807-1600	M16	112	50	16	34	19	25	11,9
30806-2000	30807-2000	M20	140	62	20	42	24	31	14,9
30806-2400	30807-2400	M24	168	74	22	52	30	38	17,9

Die Öse mit Innengewinde ist kompatibel mit der Gabel mit Innengewinde Nr. 30817- und 30818-.
L'œillet avec filetage intérieur est compatible avec la chape avec filetage intérieur N° 30817- et 30818-.
The eye end with internal thread is compatible with the clevis with internal thread No. 30817- and 30818-.

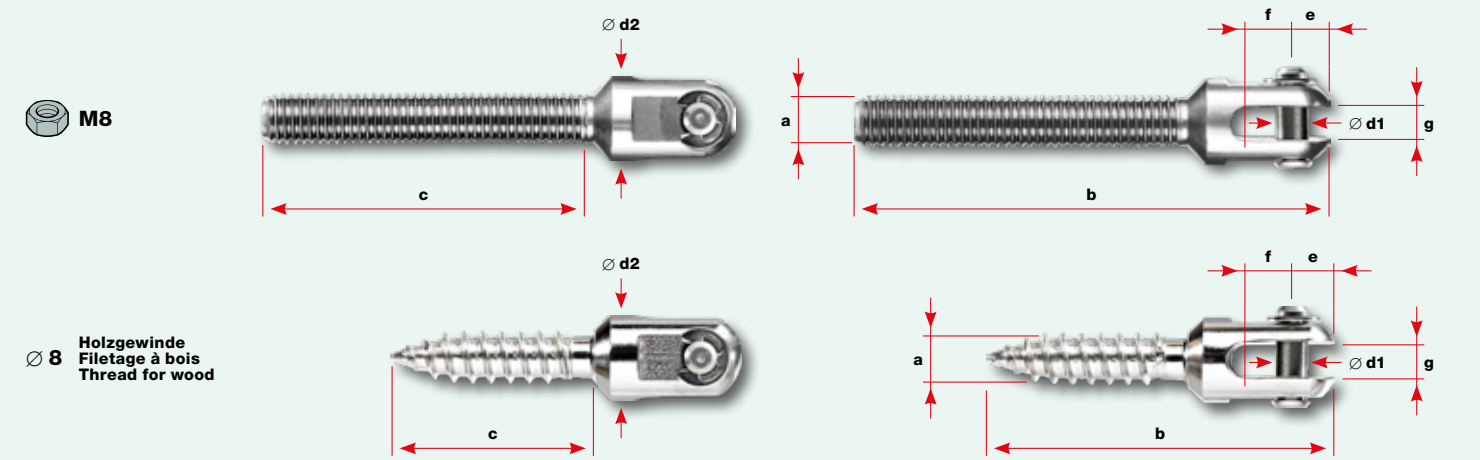


Öse mit Aussengewinde
Œillet avec filetage extérieur
Eye end with external thread

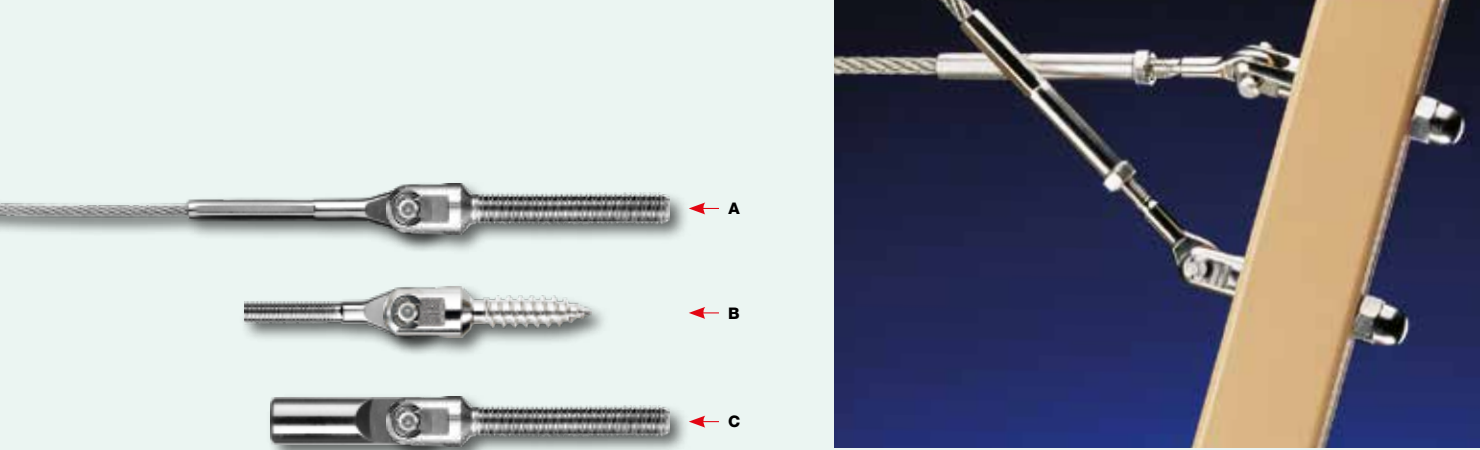
Öse mit Innengewinde
Œillet avec filetage intérieur
Eye end with internal thread

Werkstoffgruppe AISI 316
Groupe de matériaux AISI 316
AISI 316 material group

Nr. / N° / No.	a	b	c	∅ d1	∅ d2	e	Abmessungen Dimensions	
							f	g
	mm	mm	mm	mm	mm	mm	mm	mm
30887-0800	M8	72	47	5	13	6	6,5	5
30887-0800-01	8	52	30	5	13	6	6,5	5



Ösen-Gegenstück
Raccord pour œillet
Eye end counter piece



Das Ösen-Gegenstück ist kompatibel mit den Ösen verpresst (A) Seil-∅ 2, 3, 4 mm, den Ösen mit Aussengewinde (B) M5, M6, M8 und der Öse mit Innengewinde (C) M5.

Anwendungsbeispiel Holz/Holz: Ösen-Gegenstück mit Holzgewinde (D), Öse mit Aussen- und Innengewinde verpresst rechtsgängig (E), Öse mit Aussen- und Innengewinde verpresst linksgängig (F).

Le raccord pour œillet est compatible avec les œillets sertis (A) câble ∅ 2, 3 et 4 mm, les œillets avec filetage extérieur (B) M5, M6 et M8 et avec l'œillet avec filetage intérieur (C) M5.

Exemple d'utilisation bois/bois: Raccord pour œillet avec filetage à bois (D), œillet avec filetage ext. et filetage int. serti pas à droite (E), œillet avec filetage ext. et filetage int. serti pas à gauche (F).

The eye end counter piece is compatible with the swaged clevises (A) rope ∅ 2, 3, 4 mm, the clevises with ext. thread (B) M5, M6, M8 and the clevis with int. thread (C) M5.

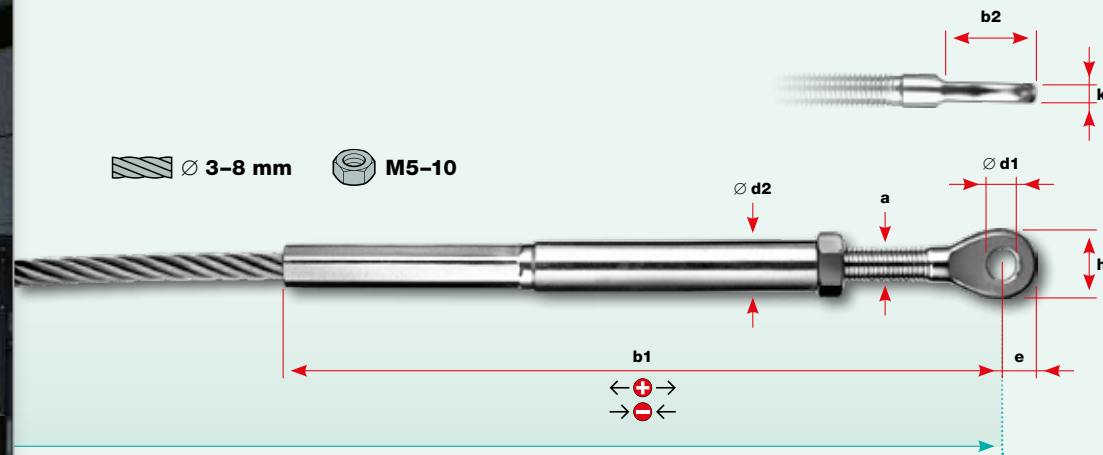
Application example, wood to wood: Eye end counter piece with thread for wood (D), clevis with ext. thread and int. thread, swaged, right-hand (E), clevis with ext. thread and int. thread, swaged, left-hand (F).



Werkstoffgruppe AISI 316
Groupe de matériaux AISI 316
AISI 316 material group

Öse / Innengewinde verpresst
Œillet / filetage intérieur serti
Eye end / swaged internal thread end

Gewinde rechtsgängig Filetage pas à droite Right-hand thread		Gewinde linksgängig Filetage pas à gauche Left-hand thread		Seil Câble Rope	Gewinde Filetage Thread		Abmessungen Dimensions					Spannweg Course Range	
Nr. / N° / No.	Nr. / N° / No.	∅	a		b1	b2	∅ d1	∅ d2	e	h	k	+	-
		mm	mm		mm	mm	mm	mm	mm	mm	mm	mm	mm
30814-0300-01	30813-0300-01	3	M5		83	15	5,5	7	6	12	3	5	8
30814-0300-02	30813-0300-02	3	M5		106	15	5,5	7	6	12	3	13	15
30814-0400-01	30813-0400-01	4	M6		89	16	6,5	8	7	14	4	3	8
30814-0400-02	30813-0400-02	4	M6		114	16	6,5	8	7	14	4	11	15
30814-0500-01	30813-0500-01	5	M6		97	16	6,5	8	7	14	4	3	8
30814-0500-02	30813-0500-02	5	M6		122	16	6,5	8	7	14	4	11	15
30814-0600-01	30813-0600-01	6	M8		124	21	8,5	10	8,5	17	5	3	10
30814-0600-02	30813-0600-02	6	M8		161	21	8,5	10	8,5	17	5	13	25
30814-0800-01	30813-0800-01	8	M10		205	29	10,5	13	12	22	6	10	35
30814-1000-01	30813-1000-01	10	M12		258	31	13	18	14	25	8	15	30
30814-1000-02	30813-1000-02	10	M14		284	34	13	20	14	28	9	15	39
30814-1200-01	30813-1200-01	12	M16		322	37	14,5	24	15	31	10	26	39
30814-1600-01	30813-1600-01	16	M20		392	49	19,5	30	21	40	15	30	44



CL: Konfektionslänge / Longueur de confection / Assembly length

∅ 10-16 mm M12-20



- Beim Pressvorgang **verlängert sich das Mass (b1)** um 3 bis 6%.
- La cote (b1) s'allonge de 3 à 6% lors du sertissage.
- Dimension (b1) is enlarged by 3 to 6% during the swaging process.



- Ausgangslage für den Spannweg:** Die Außengewinde sind je halb eingeschraubt. **Achtung:** Die minimale Einschraubtiefe beträgt 1,5 × Gewinde-∅ (M6 = 9 mm).

← ⊕ → = verlängern (lösen)
→ ⊖ ← = verkürzen (spannen)

- Position initiale pour la course de serrage:** Les filetages extérieurs sont vissés chacun de moitié dans le tuyau de serrage. **Attention:** La profondeur minimale de vissage est égale à 1,5 × ∅ du filetage (M6 = 9 mm).

← ⊕ → = allonger (diminue la tension)
→ ⊖ ← = raccourcir (augmente la tension)

- Tensioning range:** The external thread ends are both screwed in halfway. **Caution:** The minimal screw insertion depth is 1.5 × thread ∅ (M6 = 9 mm).

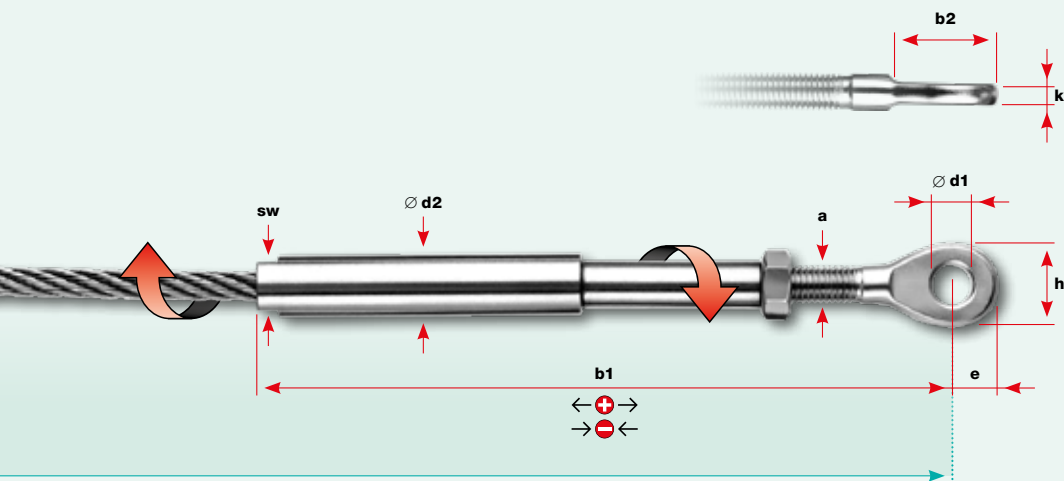
← ⊕ → = make longer (relax)
→ ⊖ ← = make shorter (tension)

Werkstoffgruppe AISI 316
Groupe de matériaux AISI 316
AISI 316 material group

Öse / Innengewinde drehbar verpresst ■
Œillet / filetage intérieur pivotant serti ■
Eye end / swaged internal thread swivel end ■

Nr. / N° / No.	Seil Câble Rope Ø	Gewinde Filetage Thread a	Abmessungen Dimensions Dimensions									Spannweg Course Range	
			b1	b2	Ø d1	Ø d2	e	h	k	sw	+	-	
30824-0300-01	3	M5	111	15	5,5	10	6	12	3	8	5	8	
30824-0300-02	3	M5	135	15	5,5	10	6	12	3	8	13	15	
30824-0400-01	4	M6	115	16	6,5	10	7	14	4	8	3	8	
30824-0400-02	4	M6	140	16	6,5	10	7	14	4	8	11	15	
30824-0500-01	5	M6	137	16	6,5	13	7	14	4	11	3	8	
30824-0500-02	5	M6	161	16	6,5	13	7	14	4	11	11	15	
*30824-0600-01	6	M8	152	21	8,5	13	8,5	17	5	11	3	10	
*30824-0600-02	6	M8	188	21	8,5	13	8,5	17	5	11	13	25	

* Nicht geeignet für Litze Nr. 10810-
* Inadapté pour toron N° 10810-
* Not suitable for stranded wire No. 10810-



CL: Konfektionslänge / Longueur de confection / Assembly length

Ø 3-6 mm M5-8



■ Gewinde und Seil sind **frei drehbar**, ein Links- respektive Rechtsgewinde beim Spannen erübrigt sich.



■ **Ausgangslage für den Spannweg:** Die Aussengewinde sind je halb eingeschraubt.

Achtung: Die minimale Einschraubtiefe beträgt 1,5 × Gewinde-Ø (M6 = 9 mm).

←+→ = verlängern (lösen)
→-← = verkürzen (spannen)

■ Le câble et le filetage **pivotent librement** lors de la tension, ce qui rend un filetage pas à droite / pas à gauche inutile.



■ **Position initiale pour la course de serrage:** Les filetages extérieurs sont vissés chacun de moitié dans le tuyau de serrage.

Attention: La profondeur minimale de vissage est égale à 1,5 × Ø du filetage (M6 = 9 mm).

←+→ = allonger (diminue la tension)
→-← = raccourcir (augmente la tension)

■ The threaded end and the rope end can be **freely turned**: no left- or right-hand thread is needed for tensioning.



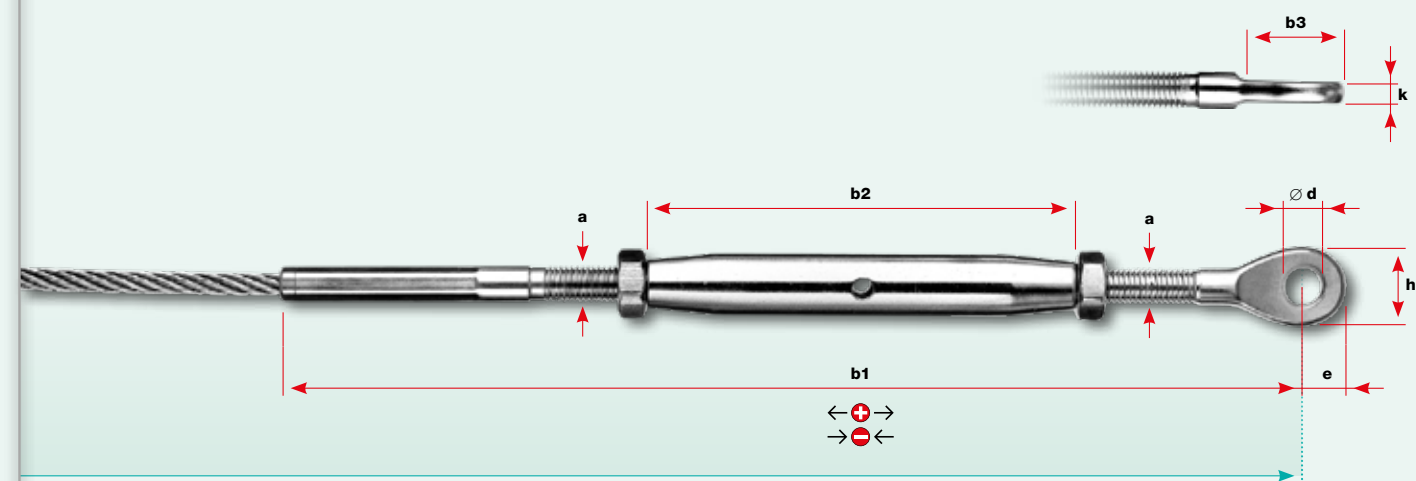
■ **Tensioning range:** The external thread ends are both screwed in halfway. **Caution:** The minimal screw insertion depth is 1.5 × thread Ø (M6 = 9 mm).

←+→ = make longer (relax)
→-← = make shorter (tension)

Werkstoffgruppe AISI 316
Groupe de matériaux AISI 316
AISI 316 material group

Spannschloss mit Öse verpresst ■
Tuyau de serrage avec œillet serti ■
Turnbuckle with eye end swaged ■

Nr. / N° / No.	Seil Câble Rope Ø	Gewinde Filetage Thread a	Abmessungen Dimensions Dimensions									Spannweg Course Range	
			b1	b2	b3	Ø d	e	h	k	+	-		
30889-0200	2	M5	174	80	15	5,5	6	12	3	26	34		
30889-0300	3	M6	201	92	16	6,5	7	14	4	22	44		
30889-0400	4	M6	205	92	16	6,5	7	14	4	22	44		
30889-0400-01	4	M8	232	112	21	8,5	8,5	17	5	26	52		
30889-0500	5	M8	238	112	21	8,5	8,5	17	5	26	52		
30889-0600	6	M10	270	120	29	10,5	12	22	6	20	54		
30889-0800	8	M12	346	150	31	13	14	25	8	34	70		
30889-1000	10	M16	444	190	37	14,5	15	31	10	42	84		
30889-1200	12	M20	529	220	49	19,5	21	40	15	50	98		



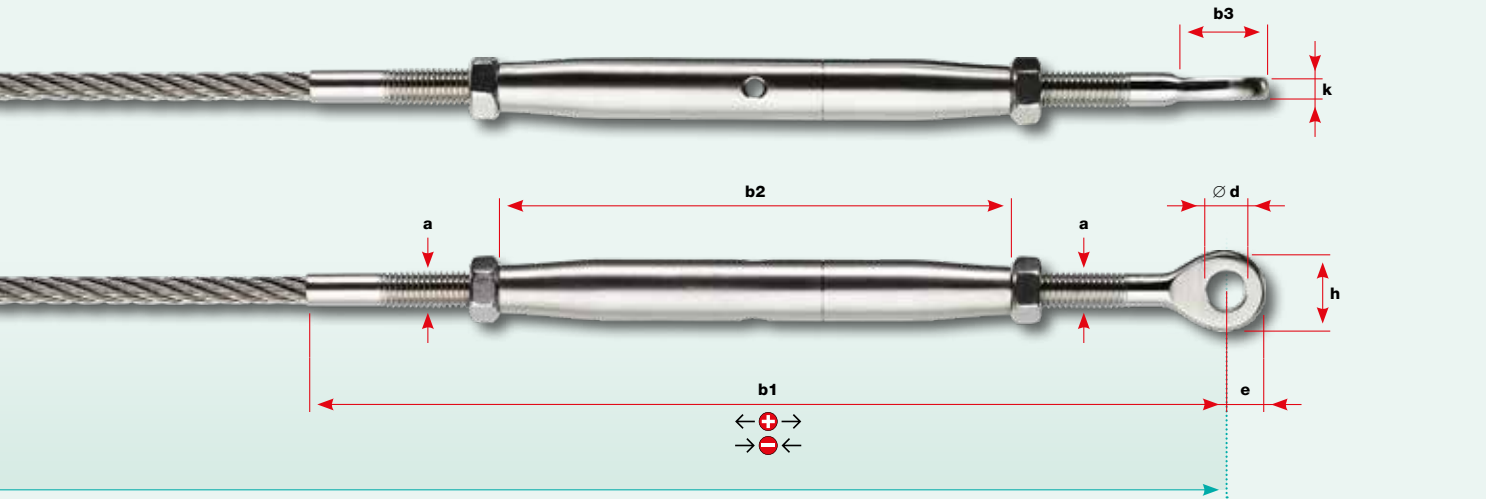
CL: Konfektionslänge / Longueur de confection / Assembly length

Ø 2-12 mm M5-20



Werkstoffgruppe AISI 316
Groupe de matériaux AISI 316
AISI 316 material group

Nr. / N° / No.	Seil Câble Rope Ø	Gewinde Filetage Thread a	Abmessungen Dimensions Dimensions									Spannweg Course Range	
			b1	b2	b3	Ø d	e	h	k	+	-		
30889-0400-15	4	M5	138	80	15	5,5	6	12	3	10	18		
30889-0400-16	4	M5	158	80	15	5,5	6	12	3	26	34		
30889-0500-15	5	M6	148	92	16	6,5	7	14	4	12	20		
30889-0500-16	5	M6	175	92	16	6,5	7	14	4	22	44		
30889-0600-15	6	M8	183	112	21	8,5	8,5	17	5	6	17		
30889-0600-16	6	M8	200	112	21	8,5	8,5	17	5	26	51		
30889-0800-15	8	M10	235	120	29	10,5	12	22	6	20	54		



CL: Konfektionslänge / Longueur de confection / Assembly length

Ø 4-8 mm M5-10



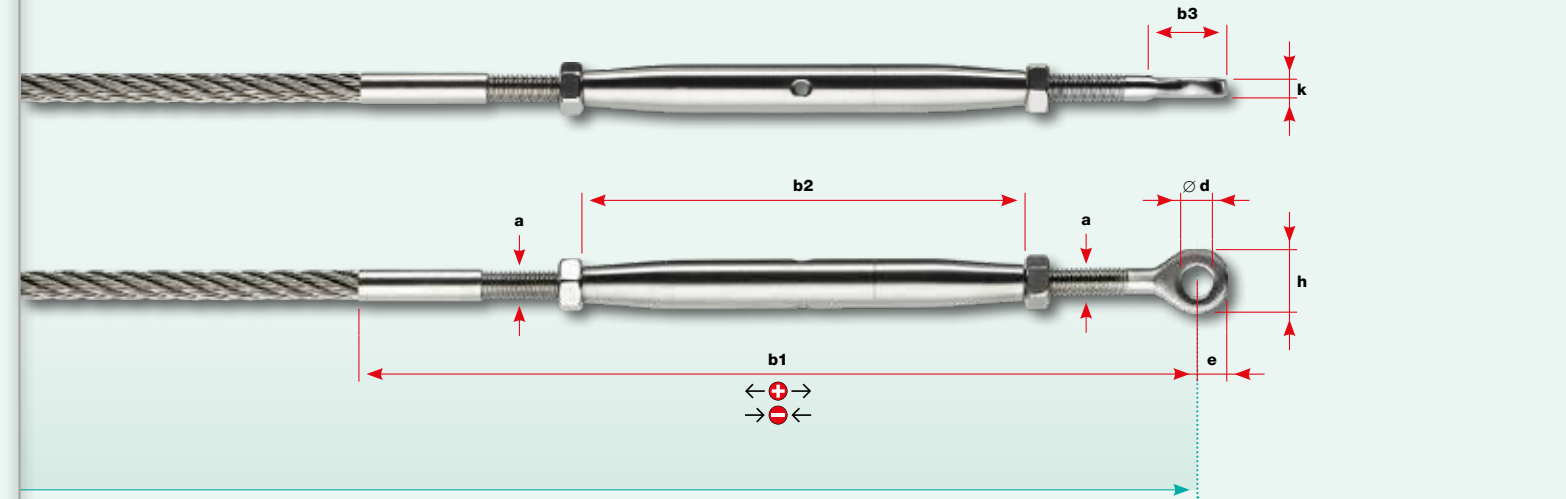
Hier sehen Sie einen optischen Vergleich der Spannschlösser, konfektioniert mit den Aussengewinden **VISSLINE** und **UNIVISS**. Beachten Sie die unterschiedlichen Spannschlössergrößen bei gleich bleibendem Seil-Ø.

Vous apercevez ici une comparaison optique des tuyaux de serrage confectionnés avec des filetages extérieurs **VISSLINE** et **UNIVISS**. Tenez compte des différentes grandeurs des tuyaux de serrage pour un même Ø de câble.

This picture shows a comparison of the turnbuckles featuring **VISSLINE** and **UNIVISS** external thread ends. Please note the different turnbuckle sizes for identical wire rope diameters.

Werkstoffgruppe AISI 316
Groupe de matériaux AISI 316
AISI 316 material group

Nr. / N° / No.	Seil Câble Rope Ø	Gewinde Filetage Thread a	Abmessungen Dimensions Dimensions									Spannweg Course Range	
			b1	b2	b3	Ø d	e	h	k	+	-		
30889-0500-10	5	M5	148	80	15	5,5	6	12	3	10	18		
30889-0500-11	5	M5	178	80	15	5,5	6	12	3	26	34		
30889-0600-10	6	M6	164	92	16	6,5	7	14	4	12	20		
30889-0600-11	6	M6	201	92	16	6,5	7	14	4	22	44		
30889-0800-10	8	M8	206	112	21	8,5	8,5	17	5	6	17		
30889-0800-11	8	M8	238	112	21	8,5	8,5	17	5	26	51		



CL: Konfektionslänge / Longueur de confection / Assembly length

Ø 5-8 mm M5-8



Nicht geeignet für Litze Nr. 10810- und Seil 10830-
Inadapté pour toron N° 10810- et câble 10830-
Not suitable for stranded wire No. 10810- and rope 10830-



Ausgangslage für den Spannweg: Die Aussengewinde sind je halb eingeschraubt. **Achtung:** Die minimale Einschraubtiefe beträgt 1,5 × Gewinde-Ø (M6 = 9 mm).

← ⊕ → = verlängern (lösen)
→ ⊖ ← = verkürzen (spannen)

Position initiale pour la course de serrage: Les filetages extérieurs sont vissés chacun de moitié dans le tuyau de serrage. **Attention:** La profondeur minimale de vissage est égale à 1,5 × Ø du filetage (M6 = 9 mm).

← ⊕ → = allonger (diminue la tension)
→ ⊖ ← = raccourcir (augmente la tension)

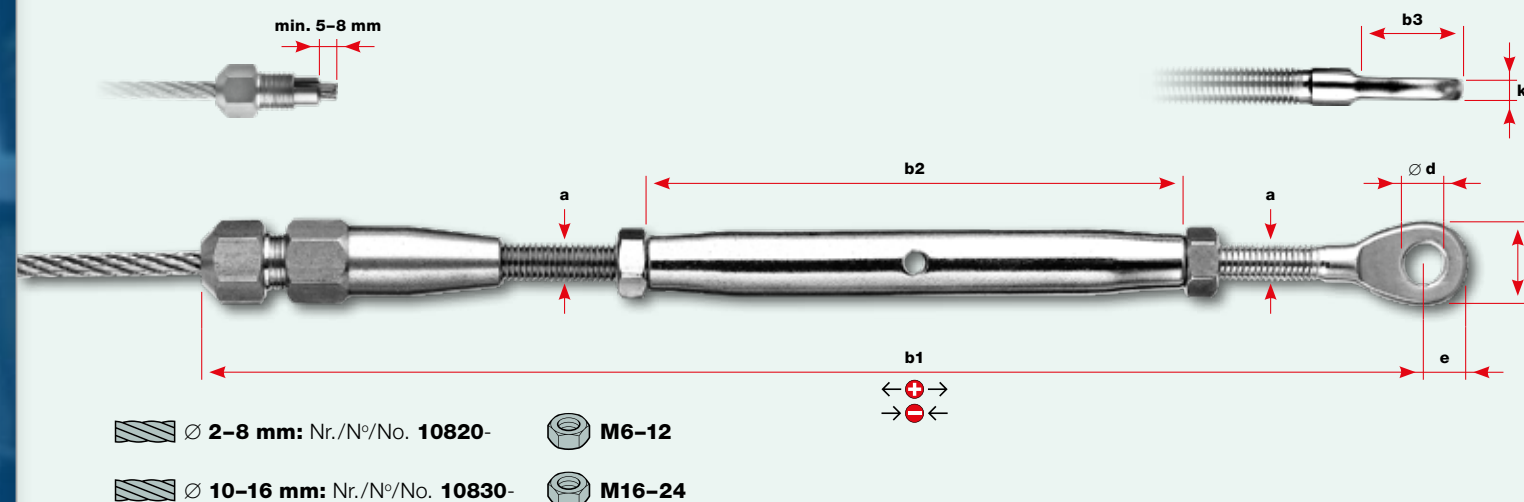
Tensioning range: The external thread ends are both screwed in halfway. **Caution:** The minimal screw insertion depth is 1.5 × thread Ø (M6 = 9 mm).

← ⊕ → = make longer (relax)
→ ⊖ ← = make shorter (tension)

Für die Selbstmontage / Werkstoffgruppe AISI 316
Pour le montage sur place / Groupe de matériaux AISI 316
For on-site assembly / AISI 316 material group

Spannschloss mit Öse verschraubt ■
Tuyau de serrage avec œillet vissé ■
Turnbuckle with screwed eye end ■

Nr. / N° / No.	Gewinde links-/rechtsgängig Filetage pas à droite/gauche Right-/left-hand thread	Seil Câble Rope	Gewinde Filetage Thread	Charakt. Bruchkraft Force de rupture charact. Charact. breaking force	Grenzzugkraft Force de traction limite Design tension resistance	Abmessungen Dimensions Dimensions						Spannweg Course Range		
						Ø	a	b1	b2	b3	Ø d	e	h	k
30819-0200		2	M6	2,8 (kN × 102 = kp)	1,8 (kN × 102 = kp)	231	92	16	6,5	7	14	4	22	44
30819-0300		3	M6	5,1	3,4	231	92	16	6,5	7	14	4	22	44
30819-0400		4	M6	9,1	6,1	231	92	16	6,5	7	14	4	22	44
30819-0500		5	M8	13,8	9,2	262	112	21	8,5	8,5	17	5	26	52
30819-0600		6	M8	17,1	11,4	262	112	21	8,5	8,5	17	5	26	52
30819-0600-10		6	M10	17,1	11,4	283	120	29	10,5	12	22	6	20	54
30819-0800		8	M12	34,2	22,8	352	150	31	13	14	25	8	34	68
30819-0800-10		8	M10	34,2	22,8	304	120	29	10,5	12	22	6	20	54
30819-1000		10	M16	46,9	31,3	425	190	37	14,5	15	31	10	38	62
30819-1200		12	M20	67,5	45	499	220	49	19,5	21	40	15	50	58



■ **Die korrekte Montage** und den richtigen Seildurchmesser hat der Anwender selbstverantwortlich zu prüfen. Funktionstüchtigkeit gewähren nur die Jakob-Seile **Nr. 10820-** und **10830-**.

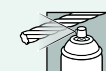
Montageanleitung: www.jakob.com

■ L'utilisateur doit vérifier en sa propre responsabilité **le montage** et le diamètre **corrects** du câble. Le bon fonctionnement n'est garanti qu'avec les câbles Jakob **N° 10820-** et **10830-**.

Instructions de montage: www.jakob.com

■ The user is responsible for choosing **the correct assembly method** and the proper rope diameter. Functionality is guaranteed only by Jakob rope **Nos. 10820-** and **10830-**.

Assembly instructions: www.jakob.com



■ **Wichtig:** Das Seilende (ca. 5 cm) muss absolut frei von Schmiermitteln sein. Mit Lösungsmittel entfetten (Loctite 7063, Jakob-**Nr. 30879-0002**).

■ **Important:** Le bout du câble (env. 5 cm) doit être totalement exempt d'huile et de graisse. Dégraisser à l'aide d'un dissolvant approprié (Loctite 7063, Jakob **N° 30879-0002**).

■ **Caution:** The rope end (approx. 5 cm) must be absolutely free of lubricants. Degrease with solvent (Loctite 7063, Jakob **No. 30879-0002**).



■ **Ausgangslage für den Spannweg:** Die Aussengewinde sind je halb eingeschraubt. **Achtung:** Die minimale Einschraubtiefe beträgt 1,5 × Gewinde-Ø (M6 = 9 mm).

← ⊕ → = verlängern (lösen)

→ ⊖ ← = verkürzen (spannen)

■ **Position initiale pour la course de serrage:** Les filetages extérieurs sont vissés chacun de moitié dans le tuyau de serrage. **Attention:** La profondeur minimale de vissage est égale à 1,5 × Ø du filetage (M6 = 9 mm).

← ⊕ → = allonger (diminue la tension)

→ ⊖ ← = raccourcir (augmente la tension)

■ **Tensioning range:** The external thread ends are both screwed in halfway. **Caution:** The minimal screw insertion depth is 1.5 × thread Ø (M6 = 9 mm).

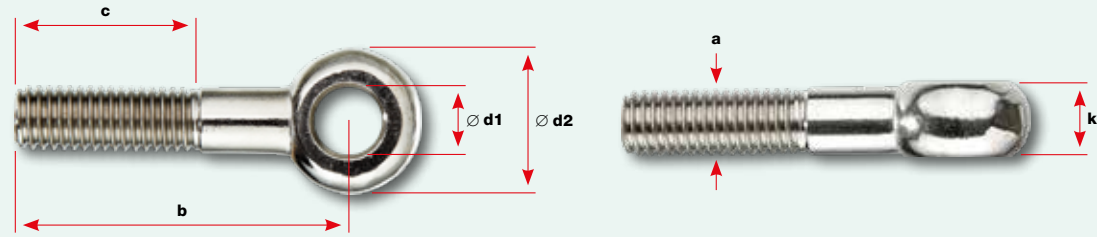
← ⊕ → = make longer (relax)

→ ⊖ ← = make shorter (tension)

Werkstoffgruppe AISI 316
 Groupe de matériaux AISI 316
 AISI 316 material group

Gewinde rechtsgängig Filetage pas à droite Right-hand thread		Gewinde linksgängig Filetage pas à gauche Left-hand thread		Gewinde Filetage Thread		Abmessungen Dimensions Dimensions		
Nr. / N° / No.	Nr. / N° / No.	a	b	c	∅ d1	∅ d2	k	
		mm	mm	mm	mm	mm	mm	
30888-0600-01	30888-0600-02	M6	40	18	6,1	14	7	
30888-0600-03	30888-0600-04	M6	40	30	6,1	14	7	
30888-0800-01	30888-0800-02	M8	40	22	8,1	18	9	
30888-0800-03	30888-0800-04	M8	40	30	8,1	18	9	
30888-0800-50		M8	50	22	8,1	18	9	
30888-0800-60		M8	60	22	8,1	18	9	
30888-0800-70		M8	70	22	8,1	18	9	
30888-0800-80		M8	80	22	8,1	18	9	
30888-0800-101		M8	100	22	8,1	18	9	
30888-1000-01	30888-1000-02	M10	50	26	10,1	20	12	
30888-1000-03	30888-1000-04	M10	50	40	10,1	20	12	
30888-1200-03	30888-1200-04	M12	50	35	12,1	25	14	
30888-1600-03	30888-1600-04	M16	60	40	16,1	32	17	
	30888-2000-04	M20	80	55	18,1	40	22	

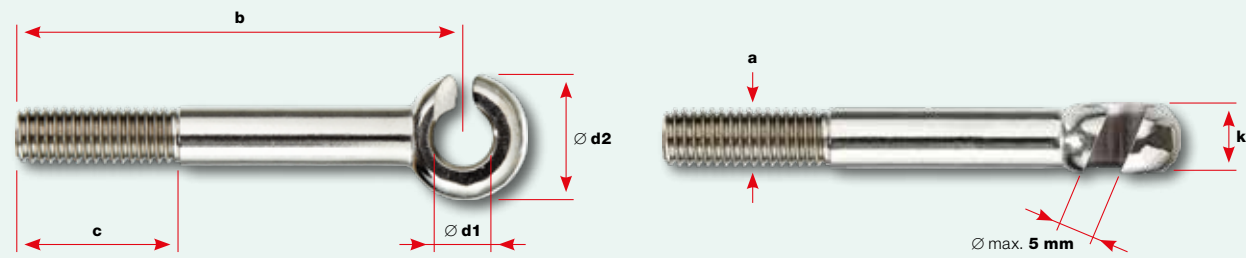
M6-20



Werkstoffgruppe AISI 316
 Groupe de matériaux AISI 316
 AISI 316 material group

Gewinde rechtsgängig Filetage pas à droite Right-hand thread		Gewinde Filetage Thread		Abmessungen Dimensions Dimensions		
Nr. / N° / No.	a	b	c	∅ d1	∅ d2	k
	mm	mm	mm	mm	mm	mm
30888-0800-050	M8	50	22	8,1	18	9
30888-0800-060	M8	60	22	8,1	18	9
30888-0800-070	M8	70	22	8,1	18	9
30888-0800-080	M8	80	22	8,1	18	9
30888-0800-100	M8	100	22	8,1	18	9

M8

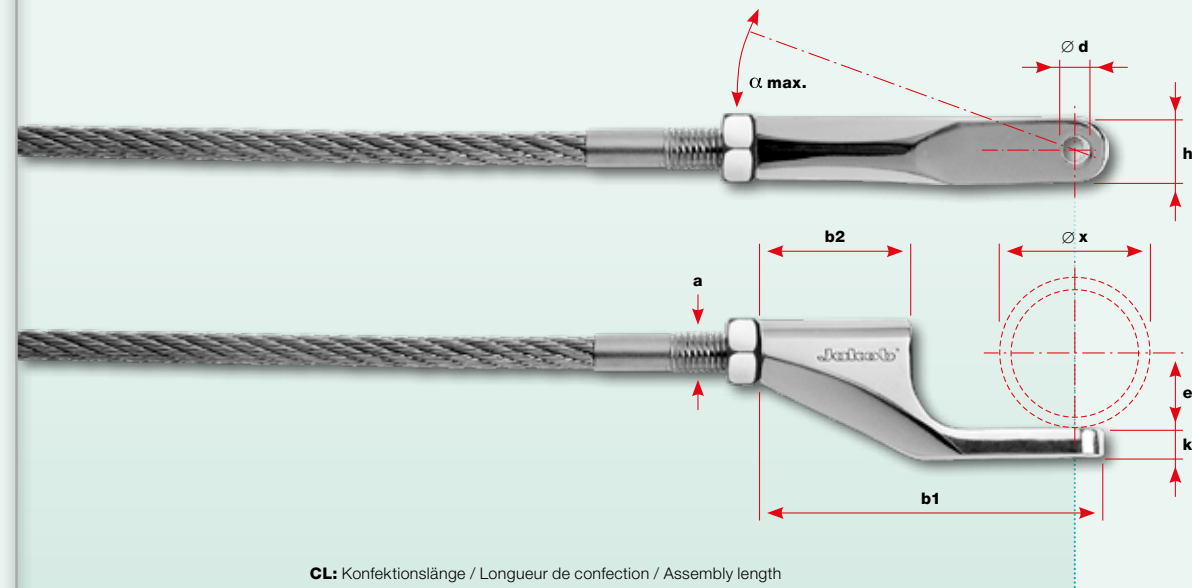


Augenschraube
Vis à œillet
Eye bolt

Befestigungsbügel
Etrier d'attache
Semi clevis

Werkstoffgruppe AISI 316
 Groupe de matériaux AISI 316
 AISI 316 material group

Gewinde rechtsgängig Filetage pas à droite Right-hand thread		Gewinde linksgängig Filetage pas à gauche Left-hand thread		Gewinde Filetage Thread		Steigungswinkel Angle d'inclinaison Pitch angle		Abmessungen Dimensions Dimensions			
Nr. / N° / No.	Nr. / N° / No.	a	α max.	b1	b2	∅ d	e	h	k		
		mm		mm	mm	mm	mm	mm	mm		
30867-01	30868-01	M5	40°	68	30	5,2	16	13	5,5		
30867-02	30868-02	M6	40°	68	30	5,2	16	13	5,5		
30867-03	30868-03	M8	40°	68	30	5,2	16	13	5,5		



CL: Konfektionslänge / Longueur de confection / Assembly length

M5-8



Werkstoffgruppe AISI 316
Groupe de matériaux AISI 316
AISI 316 material group

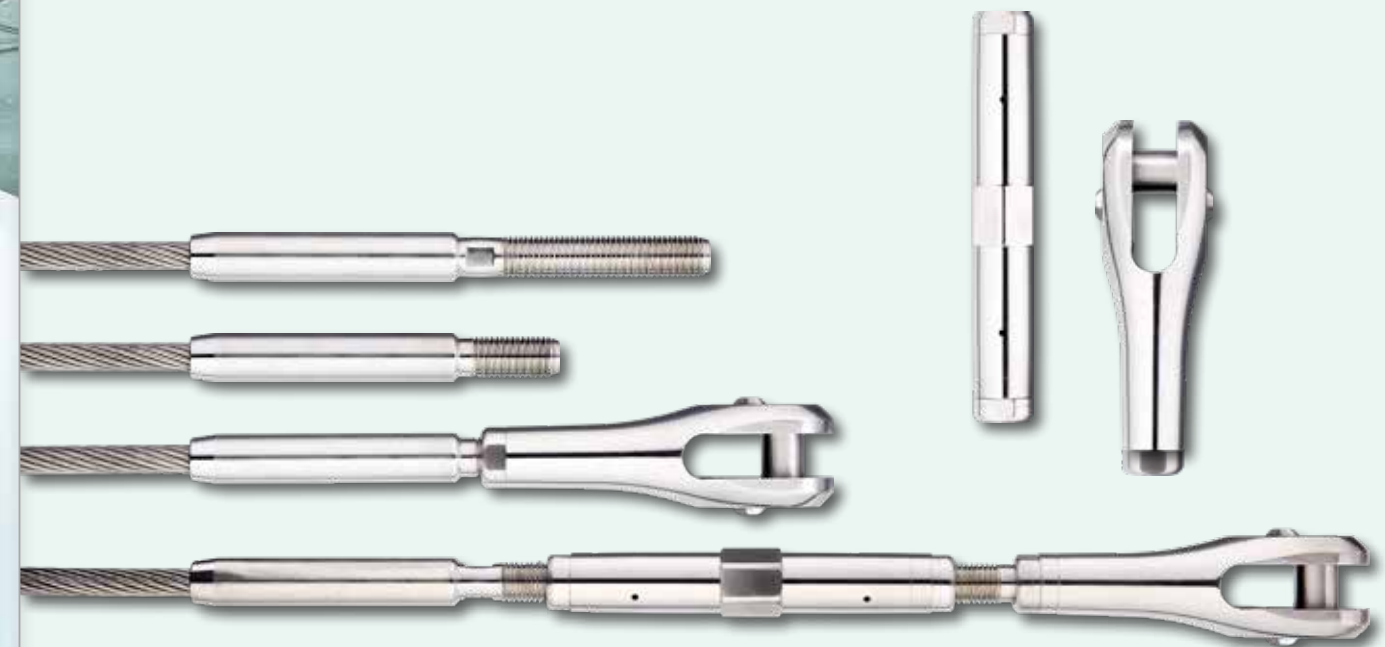
Inox-Litze ■
Toron Inox ■
Stainless steel strand ■

Nr. / N° / No.	Litze Toron Strand Ø mm	Mindestbruchkraft Charge de rupture minimale Minimum breaking strength kN x 102 = kp kN	Konstruktion Construction Construction	Gewicht Poids Weight Kg
10810-0800	8	52,8	1 x 19	42,2
10810-1000	10	82,5	1 x 19	48,5
10810-1200	12	119	1 x 19	69,8
10810-1400	14	162	1 x 19	95,1
10810-1600	16	211	1 x 19	124
10810-1900	19	298	1 x 19	175
10810-2200	22	399	1 x 19	235
10810-2600	26	544	1 x 37	333



CL: Konfektionslänge / Longueur de confection / Assembly length

Ø 8-26 mm

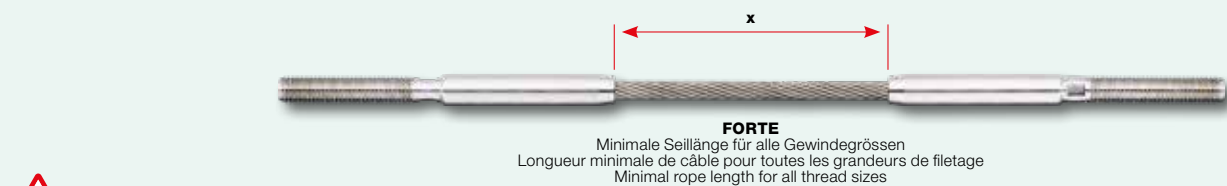
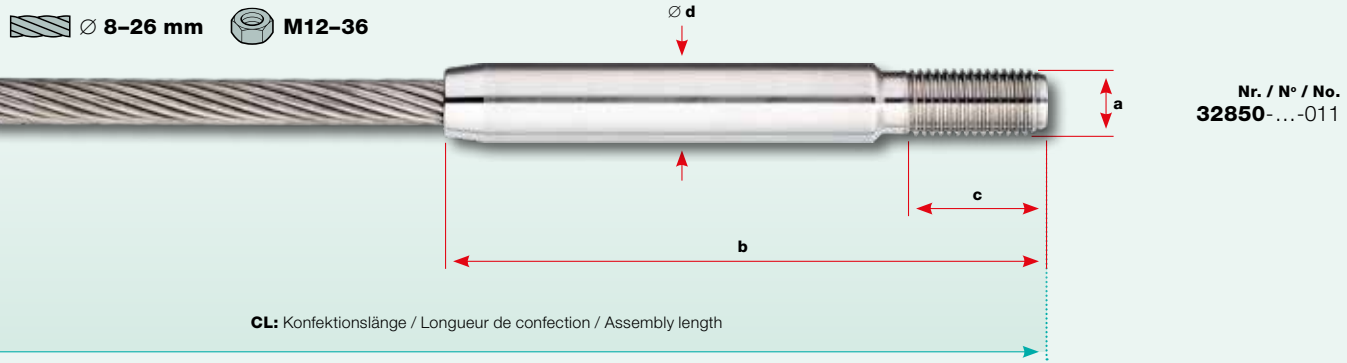
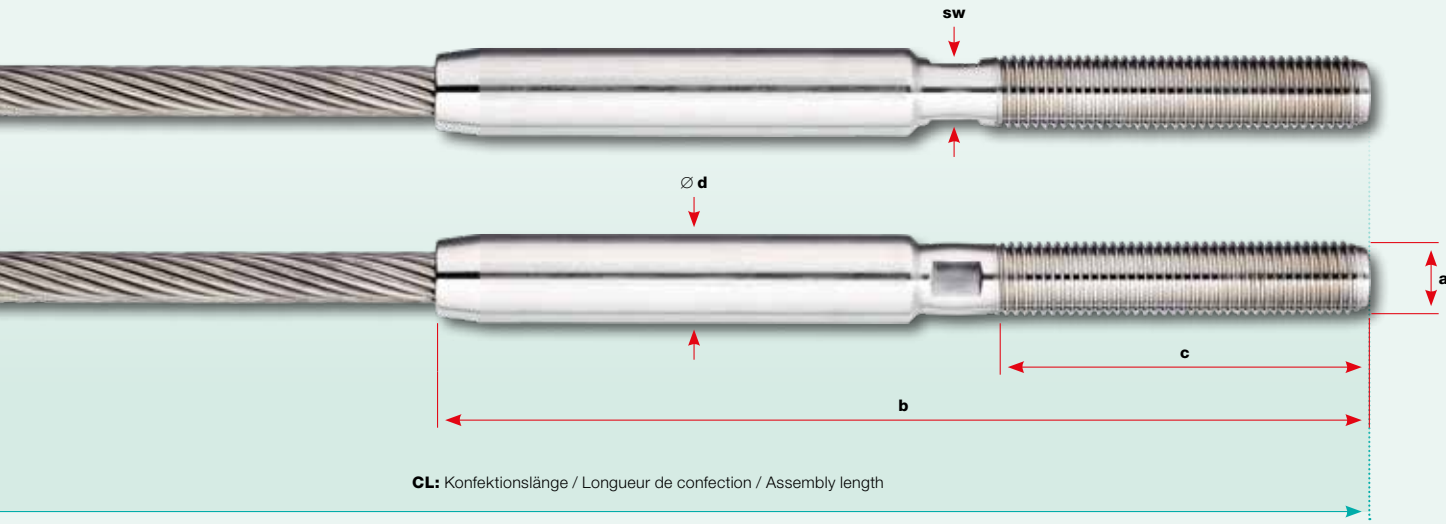


■ FORTE-Programm
■ Programme FORTE
■ Program FORTE



Werkstoffgruppe AISI 316
Groupe de matériaux AISI 316
AISI 316 material group

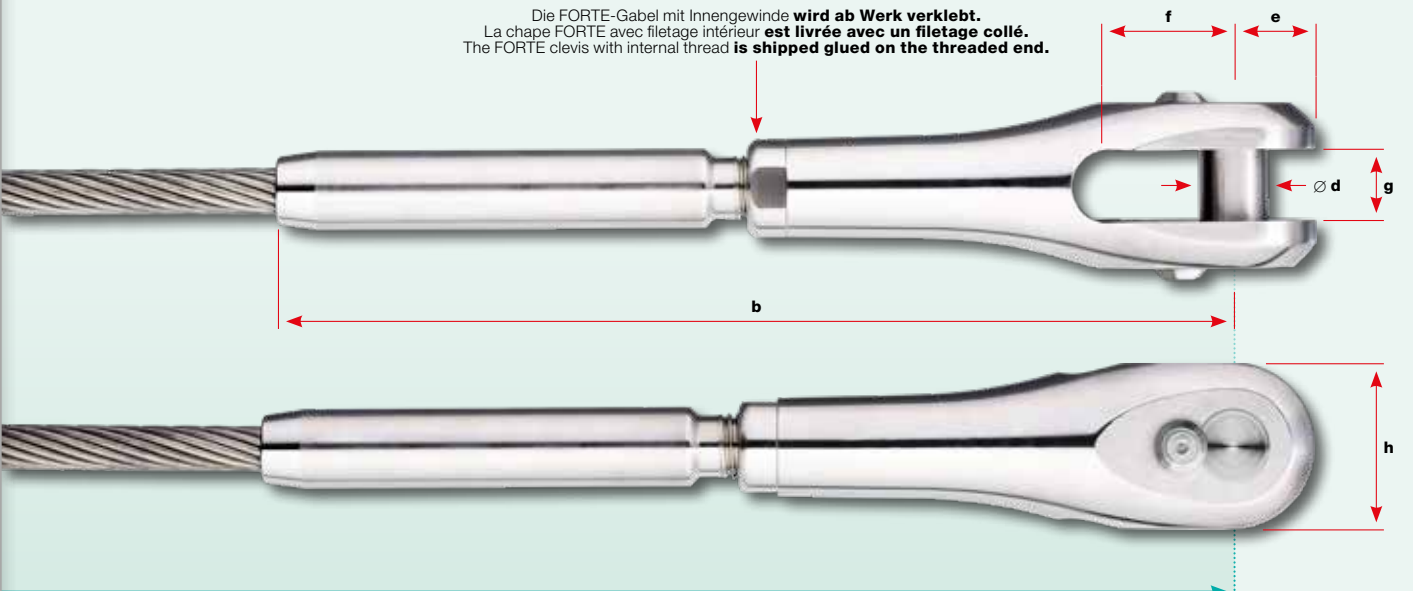
Nr. / N° / No.	Nr. / N° / No.	Ø	a	b	c	Ø d	sw	x	Litze Toron Strand	Gewinde Filetage Thread	Abmessungen Dimensions	
											mm	mm
32850-0800-01	32855-0800-01	8	M12	175	80	16,1	9	400				
32850-0800-011		8	M12	112	26	16,1		400				
32850-1000-01	32855-1000-01	10	M16	205	90	17,9	12	500				
32850-1000-011		10	M16	140	34	17,9		500				
32850-1200-01	32855-1200-01	12	M20	235	100	21,4	15	600				
32850-1200-011		12	M20	170	42	21,4		600				
32850-1400-01	32855-1400-01	14	M24	282	120	25	18	700				
32850-1400-011		14	M24	197	50	25		700				
32850-1600-01	32855-1600-01	16	M24	300	120	28,2	18	800				
32850-1600-011		16	M24	214	50	28,2		800				
32850-1900-01	32855-1900-01	19	M30	362	150	34,5	23	950				
32850-1900-011		19	M30	258	61	34,5		950				
32850-2200-01	32855-2200-01	22	M30	390	150	40,5	23	1100				
32850-2200-011		22	M30	287	61	40,5		1100				
32850-2600-01	32855-2600-01	26	M36	420	160	46	28	1300				
32850-2600-011		26	M36	320	74	46		1300				



- ! Nur für Litze Nr. 10810- / Uniquement pour toron N° 10810- / Only for stranded wire No. 10810-
- Beim Pressvorgang verlängert sich das Mass (b) um 8 bis 10%. / La cote (b) s'allonge de 8 à 10% lors du sertissage. / Dimension (b) is enlarged by 8 to 10% during the swaging process.

Werkstoffgruppe AISI 316
Groupe de matériaux AISI 316
AISI 316 material group

Nr. / N° / No.	Litze Toron Strand	Gewinde Filetage Thread	a	b	Ø d	e	f	g	h	x	Abmessungen Dimensions	
											mm	mm
32881-0800-01	8	M12		174	12	15	24	14	31	400		
32881-1000-01	10	M16		218	16	20	30	18	40	500		
32881-1200-01	12	M20		268	20	24	38	22	48	600		
32881-1400-01	14	M24		321	25	29	47	26	58	700		
32881-1600-01	16	M24		338	25	29	47	26	58	800		
32881-1900-01	19	M30		408	32	38	60	32	75	950		
32881-2200-01	22	M30		437	32	38	60	32	75	1100		
32881-2600-01	26	M36		501	36	45	65	38	90	1300		



Ø 8-26 mm M12-36

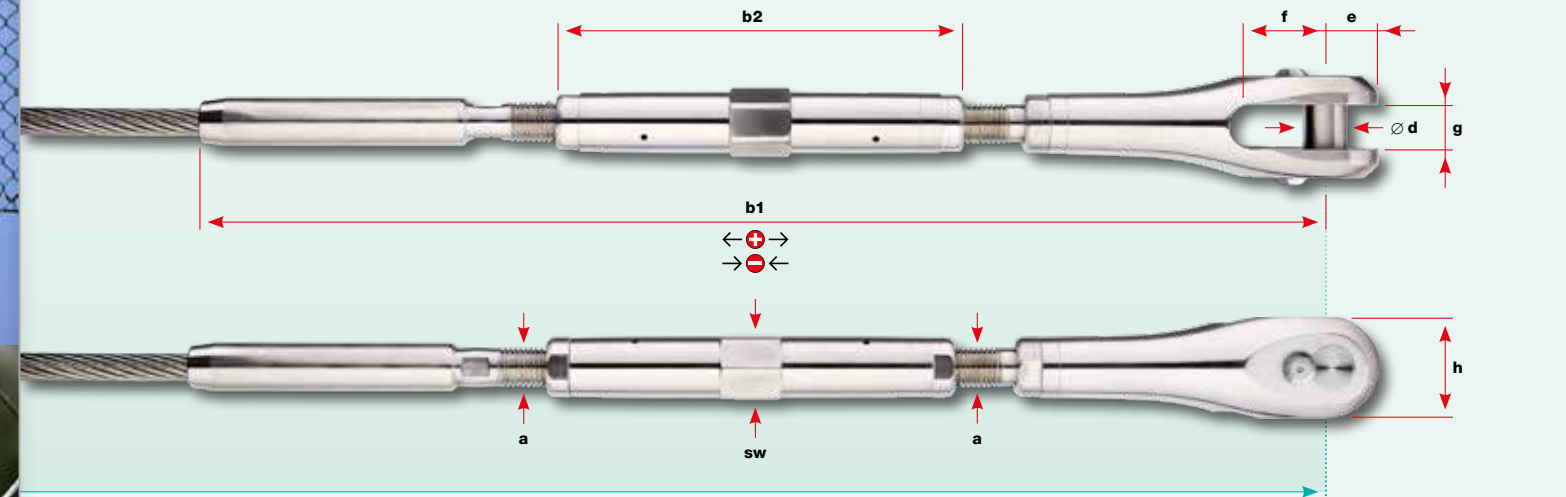




Werkstoffgruppe AISI 316
Groupe de matériaux AISI 316
AISI 316 material group

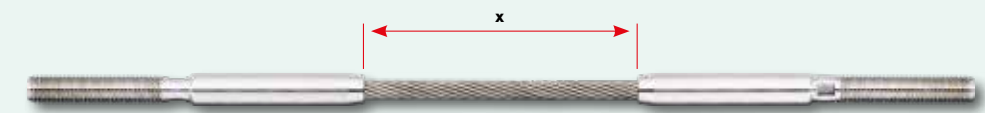
FORTE-Spannschloss mit Gabel verpresst
Tuyaux de serrage FORTE avec chape sertie
FORTE turnbuckle with clevis, swaged

Nr. / N° / No.	Ø	a	b1	b2	Ø d	e	f	g	h	sw	x	Abmessungen Dimensions Dimensions		Spannweg Course Range
												mm	mm	
32870-0800-01	8	M12	411	160	12	15	24	14	31	20	400	41	64	
32870-1000-01	10	M16	482	180	16	20	30	18	40	25	500	39	70	
32870-1200-01	12	M20	558	200	20	24	38	22	48	32	600	36	76	
32870-1400-01	14	M24	678	240	25	29	47	26	58	36	700	44	92	
32870-1600-01	16	M24	700	240	25	29	47	26	58	36	800	44	92	
32870-1900-01	19	M30	850	300	32	38	60	32	75	46	950	56	118	
32870-2200-01	22	M30	878	300	32	38	60	32	75	46	1100	56	118	
32870-2600-01	26	M36	971	320	36	45	65	38	90	55	1300	48	120	



CL: Konfektionslänge / Longueur de confection / Assembly length

Ø 8-26 mm M12-36



FORTE
Minimale Seillänge für alle Gewindegrößen
Longueur minimale de câble pour toutes les grandeurs de filetage
Minimal rope length for all thread sizes



- Nur für Litze Nr. 10810- / Uniquement pour toron N° 10810- / Only for stranded wire No. 10810-



- **Ausgangslage für den Spannweg:** Die Aussengewinde sind je halb eingeschraubt. **Achtung:** Die minimale Einschraubtiefe beträgt 1,5 × Gewinde-Ø (M12 = 18 mm).

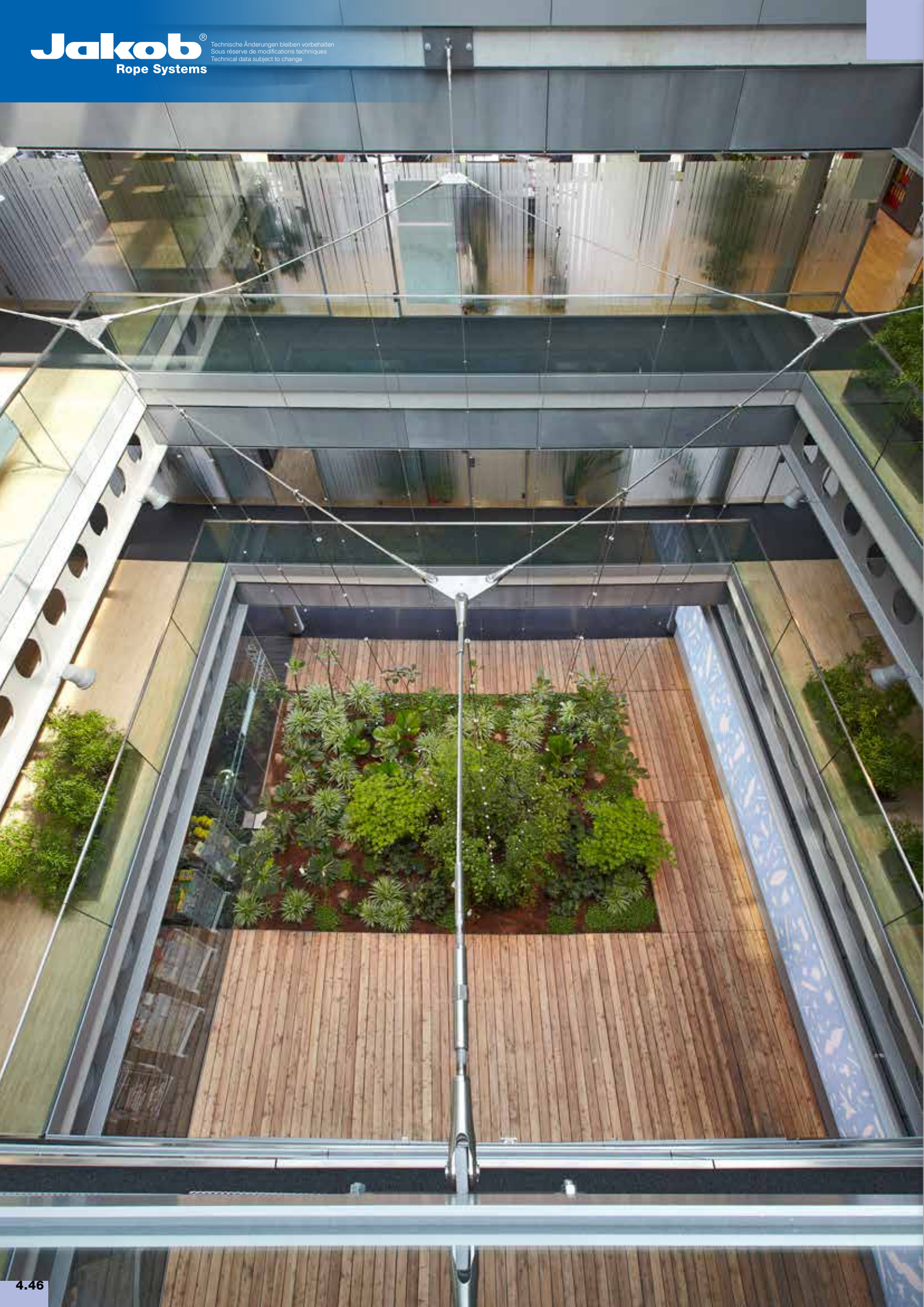
← → = verlängern (lösen)
→ ← = verkürzen (spannen)

- **Position initiale pour la course de serrage:** Les filetages extérieurs sont vissés chacun de moitié dans le tuyau de serrage. **Attention:** La profondeur minimale de vissage est égale à 1,5 × Ø du filetage (M12 = 18 mm).

← → = allonger (diminue la tension)
→ ← = raccourcir (augmente la tension)

- **Tensioning range:** The external thread ends are both screwed in halfway. **Caution:** The minimal screw insertion depth is 1.5 × thread Ø (M12 = 18 mm).

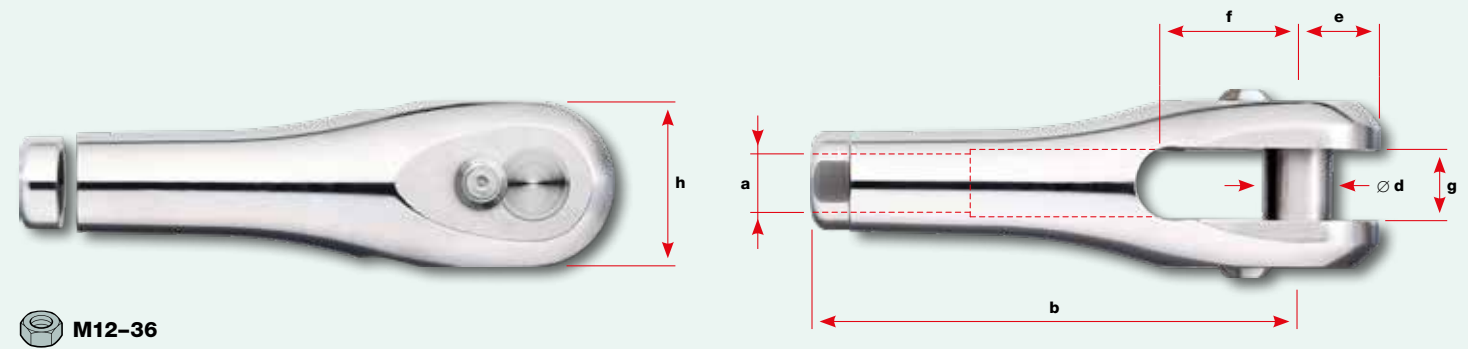
← → = make longer (relax)
→ ← = make shorter (tension)



Werkstoffgruppe AISI 316
Groupe de matériaux AISI 316
AISI 316 material group

FORTE-Gabel mit Innengewinde ■
Chape FORTE avec filetage intérieur ■
FORTE clevis with internal thread ■

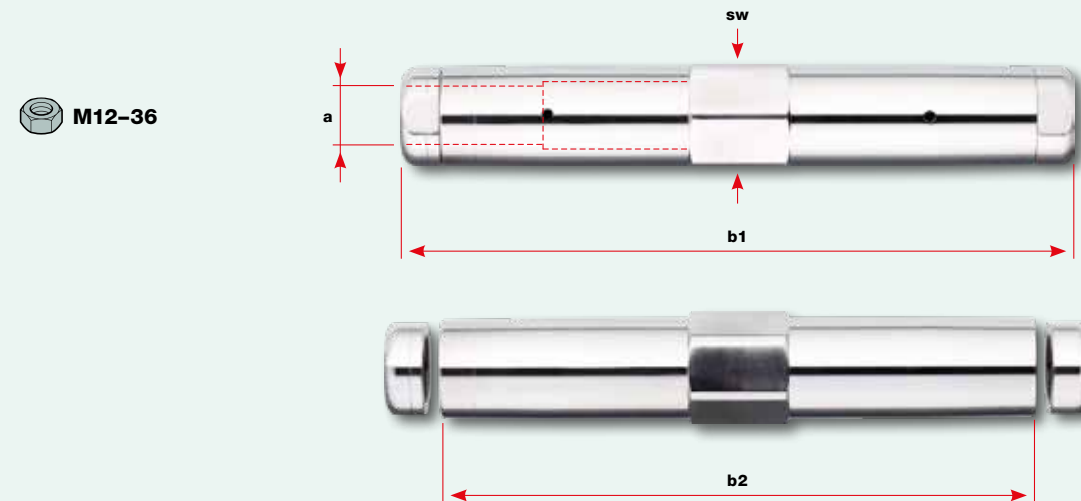
Nr. / N° / No.	Nr. / N° / No.	a mm	b mm	Ø d mm	e mm	f mm	g mm	h mm	Abmessungen Dimensions Dimensions	
32817-1200-01	32818-1200-01	M12	88	12	15	24	14	31		
32817-1600-01	32818-1600-01	M16	112	16	20	30	18	40		
32817-2000-01	32818-2000-01	M20	140	20	24	38	22	48		
32817-2400-01	32818-2400-01	M24	174	25	29	47	26	58		
32817-3000-01	32818-3000-01	M30	211	32	38	60	32	75		
32817-3600-01	32818-3600-01	M36	255	36	45	65	38	90		



Werkstoffgruppe AISI 316
Groupe de matériaux AISI 316
AISI 316 material group

FORTE-Spannrohr mit Innengewinde ■
Tuyaux de serrage FORTE avec filetage intérieur ■
FORTE turnbuckle with internal threads ■

Nr. / N° / No.	a mm	Gewinde links-/rechtsgängig Filetage pas à droite/gauche Right-/left-hand thread	Gewinde Filetage Thread	Abmessungen Dimensions Dimensions		
				b1 mm	b2 mm	sw mm
32875-1200	M12			160	144	20
32875-1600	M16			180	160	25
32875-2000	M20			200	176	32
32875-2400	M24			240	212	36
32875-3000	M30			300	268	46
32875-3600	M36			320	280	55

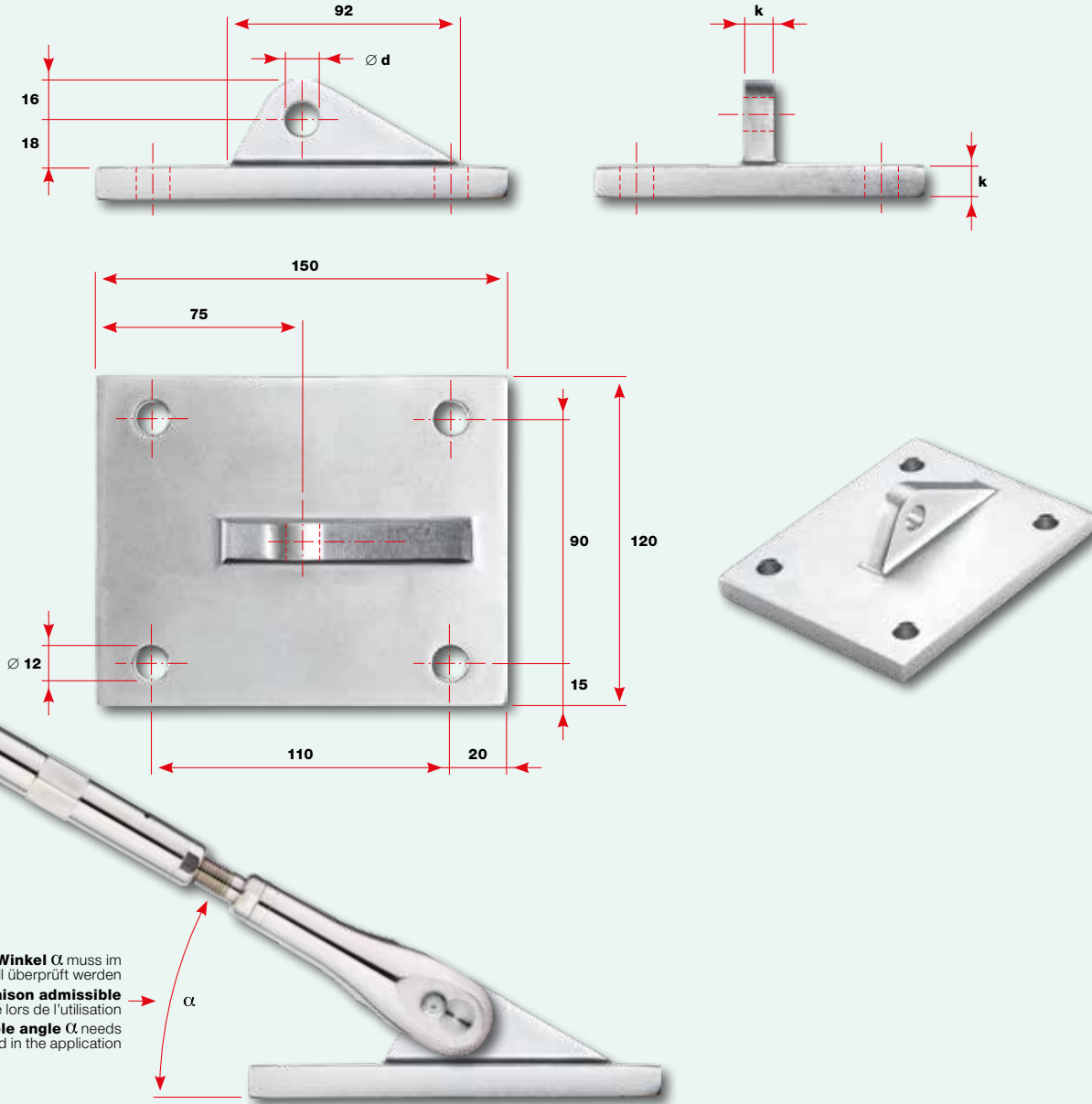


Werkstoffgruppe AISI 316
Groupe de matériaux AISI 316
AISI 316 material group

Nr. / N° / No.	Nenngröße Dimension nominale Nominal size		Abmessungen Dimensions Dimensions	
	k		Ø d	
	mm		mm	
30818-0001-10	10		11	
30818-0001-12	12		13	

Ankerplatte für Gabel
Plaque d'ancrage pour chape
Eye bracket for clevis

M10-12



Zulässiger Winkel α muss im Anwendungsfall überprüft werden
L'angle d'inclinaison admissible α doit être vérifié lors de l'utilisation
Permissible angle α needs to be checked in the application

Nr. 30818-0001-10 passend zu:
Gabel poliert mit Innengewinde
Nr. 32817-1000 / 32818-1000 (Seite 4.11)

N° 30818-0001-10 convient pour:
Chape polie avec filetage intérieur
N° 32817-1000 / 32818-1000 (page 4.11)

No. 30818-0001-10 matches:
Polished clevis with internal thread
Nr. 32817-1000 / 32818-1000 (page 4.11)

Nr. 30818-0001-12 passend zu:
FORTE-Gabel verpresst
Nr. 32881-0800-01
FORTE-Gabel mit Innengewinde
Nr. 32817-1200-01 / 32818-1200-01
FORTE-Spannschloss mit Gabel verpresst
Nr. 32870-0800-01

N° 30818-0001-12 convient pour:
Chape sertie FORTE
N° 32881-0800-01
Chape FORTE avec filetage intérieur
N° 32817-1200-01 / 32818-1200-01
Tuyaux de serrage FORTE avec chape sertie
N° 32870-0800-01

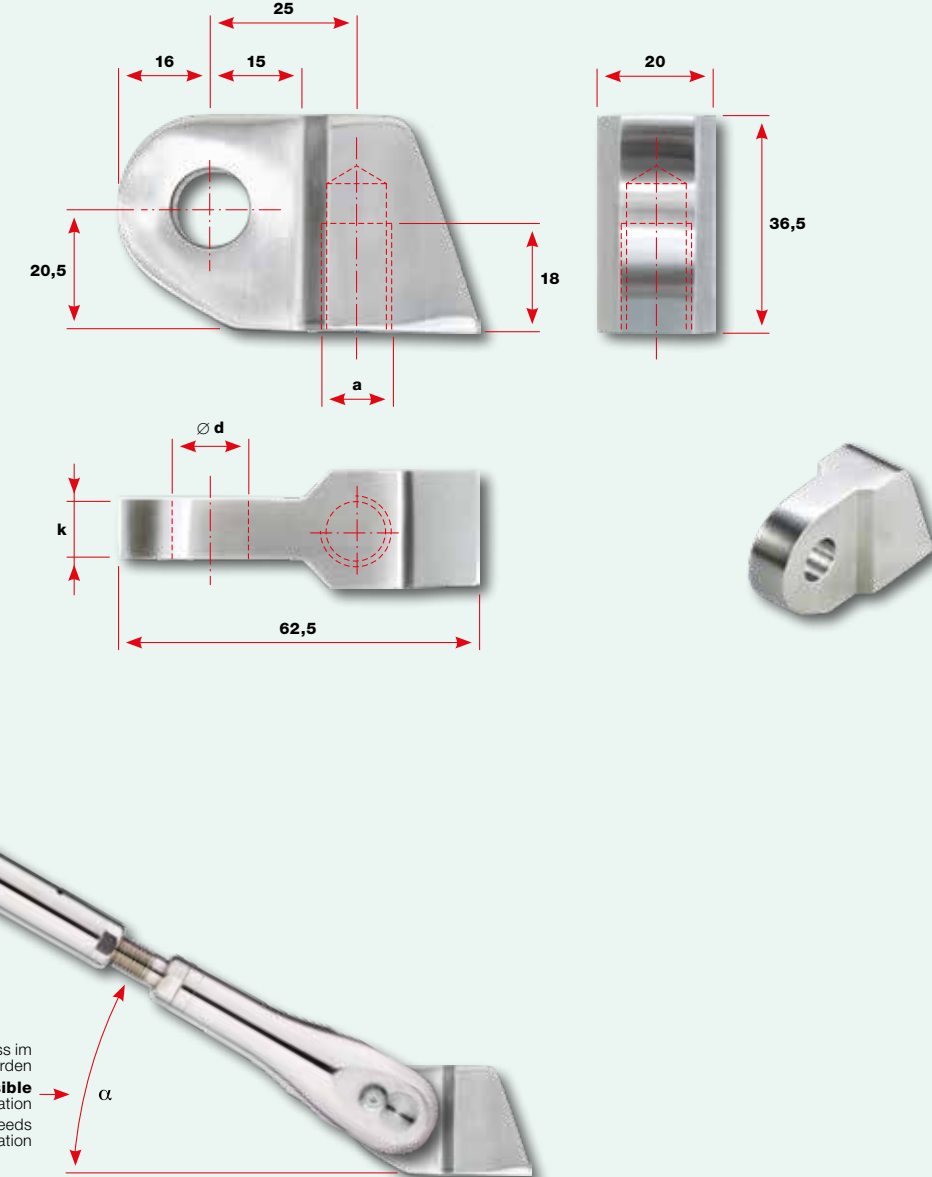
No. 30818-0001-12 matches:
FORTE clevis, swaged
No. 32881-0800-01
FORTE clevis with internal thread
No. 32817-1200-01 / 32818-1200-01
FORTE turnbuckle with clevis, swaged
No. 32870-0800-01

Werkstoffgruppe AISI 316
Groupe de matériaux AISI 316
AISI 316 material group

Nr. / N° / No.	Nenngröße Dimension nominale Nominal size		Abmessungen Dimensions Dimensions	
	a		Ø d	
	mm		mm	
30818-0002-10	M12		11	
30818-0002-12	M12		13	

Lasche mit Innengewinde für Gabel
Tenon avec filetage intérieur pour chape
Eye flange, internally threaded, for clevis

M10-12



Zulässiger Winkel α muss im Anwendungsfall überprüft werden
L'angle d'inclinaison admissible α doit être vérifié lors de l'utilisation
Permissible angle α needs to be checked in the application

Nr. 30818-0002-10 passend zu:
Gabel poliert mit Innengewinde
Nr. 32817-1000 / 32818-1000 (Seite 4.11)

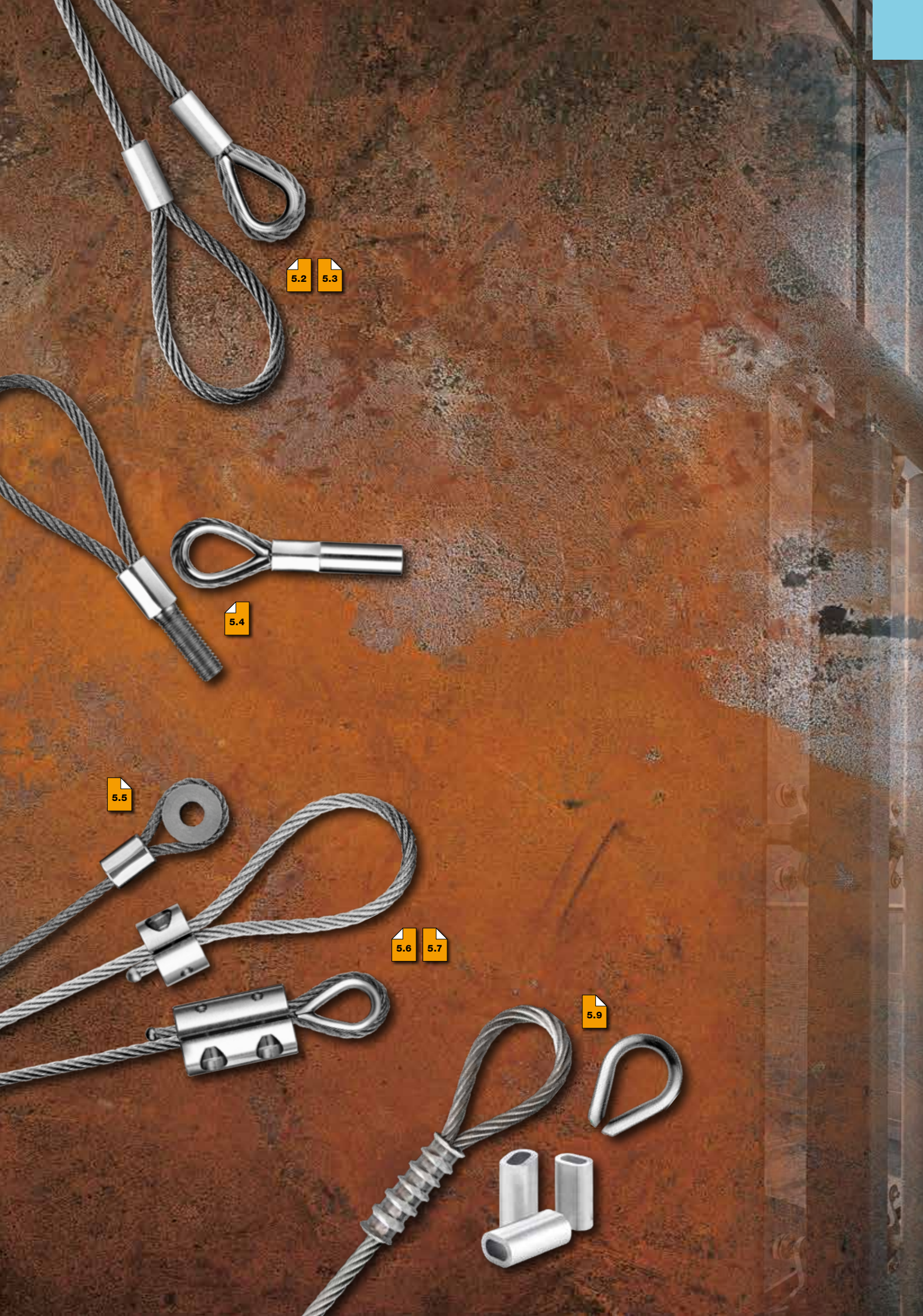
N° 30818-0002-10 convient pour:
Chape polie avec filetage intérieur
N° 32817-1000 / 32818-1000 (page 4.11)

No. 30818-0002-10 matches:
Polished clevis with internal thread
Nr. 32817-1000 / 32818-1000 (page 4.11)

Nr. 30818-0002-12 passend zu:
FORTE-Gabel verpresst
Nr. 32881-0800-01
FORTE-Gabel mit Innengewinde
Nr. 32817-1200-01 / 32818-1200-01
FORTE-Spannschloss mit Gabel verpresst
Nr. 32870-0800-01

N° 30818-0002-12 convient pour:
Chape sertie FORTE
N° 32881-0800-01
Chape FORTE avec filetage intérieur
N° 32817-1200-01 / 32818-1200-01
Tuyaux de serrage FORTE avec chape sertie
N° 32870-0800-01

No. 30818-0002-12 matches:
FORTE clevis, swaged
No. 32881-0800-01
FORTE clevis with internal thread
No. 32817-1200-01 / 32818-1200-01
FORTE turnbuckle with clevis, swaged
No. 32870-0800-01



Werkstoff: Aluminium
Matériaux: Aluminium
Material: Aluminum

Schleife verpresst mit Alu-Presshülse
Boucle manchonnée avec manchon alu
Compressed loop with aluminum crimping sleeve

Ohne Kausche Sans cosse Without thimble	Mit Kausche Avec cosse With thimble	Kausche einzeln Cosse seule Thimble individually	Seil Câble Rope	Abmessungen Dimensions Dimensions					
Nr. / N° / No.	Nr. / N° / No.	Nr. / N° / No.	∅	b1	∅ d1	∅ d2	∅ d3	k	s
			mm	mm	mm	mm	mm	mm	mm
20801-0200	20802-0200	30830-0200	2	10	**	8	4	4	~ 30
20801-0300	20802-0300	30830-0300	3	14	**	10	6	5	~ 45
20801-0400	20802-0400	30830-0400	4	18	**	11	8	6	~ 60
20801-0500	20802-0500	30830-0500	5	23	**	13	10	7	~ 75
20801-0600	20802-0600	30830-0600	6	27	**	16	12	9	~ 90
20801-0800	*20802-0800	30830-0800	8	36	**	20	16	12	~ 120
20801-1000	20802-1000	30830-1000	10	45	**	26	20	15	~ 150
20801-1200	20802-1200	30830-1200	12	54	**	27	24	17	~ 180
20801-1600	20802-1600	30830-1600	16	85	**	36	36	21	~ 260
20801-2000	20802-2000	30830-2000	20	110	**	45	44	31	~ 310

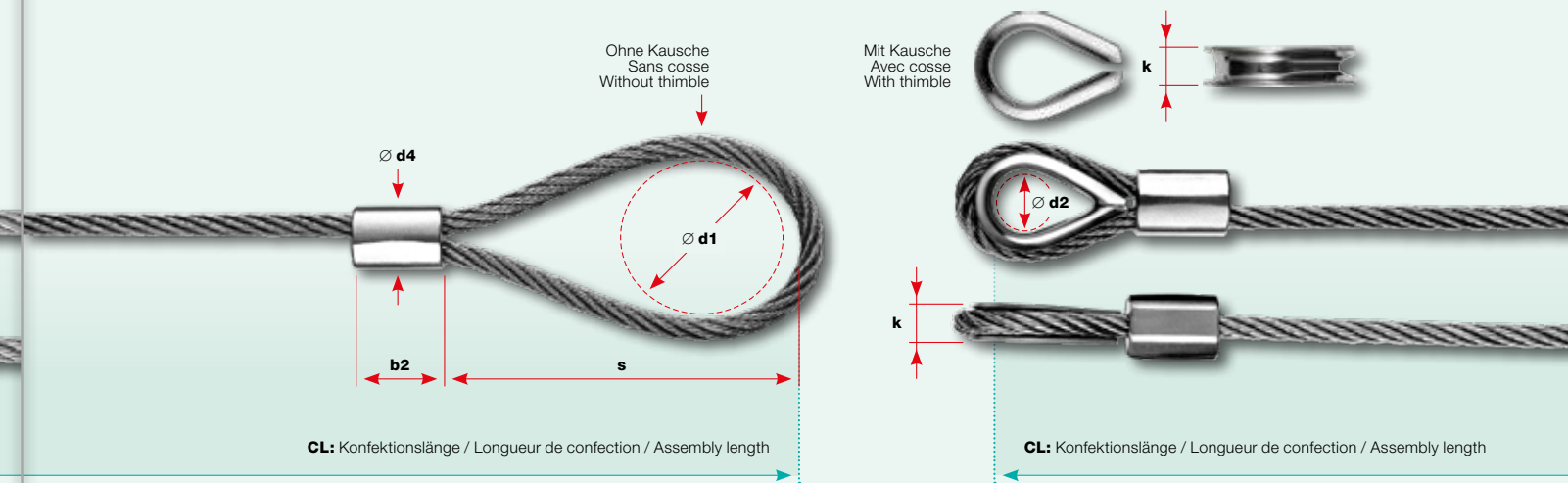
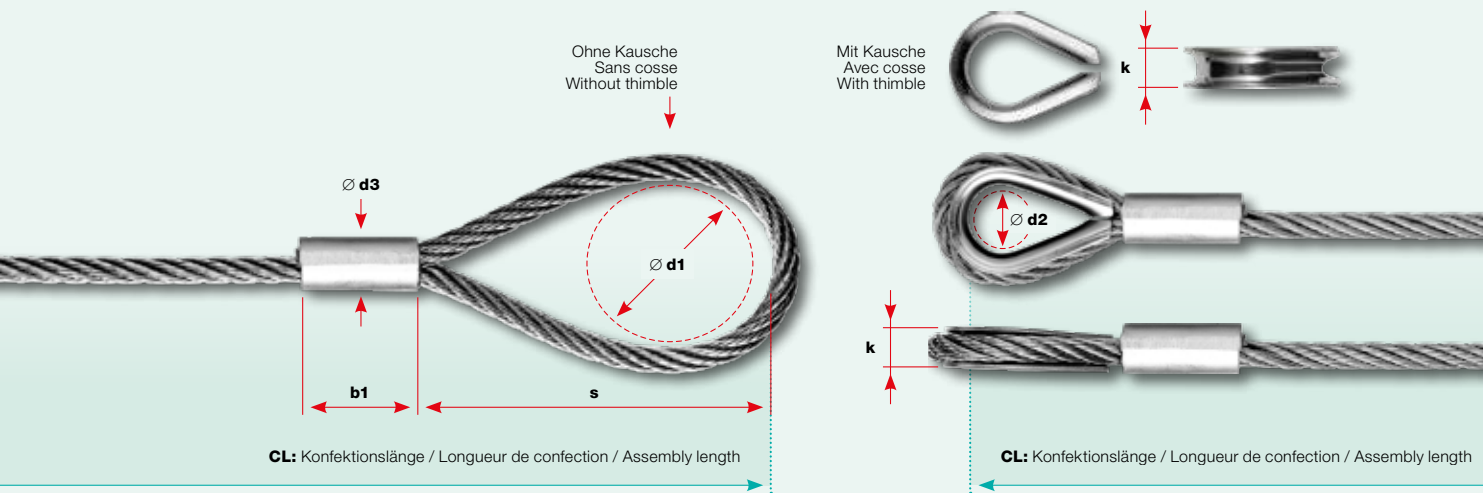
* Anstelle von Seil 10820- (6 x 7 + WC) wird aus konfektionstechnischen Gründen Seil 10830- (6 x 19 + WC) verwendet.
* Pour des questions techniques le câble 10830- (6 x 19 + WC) au lieu de 10820- (6 x 7 + WC) sera utilisé.
* For technical reasons, rope 10830- (6 x 19 + WC) is used instead of rope 10820- (6 x 7 + WC).

Werkstoffgruppe AISI 316
Groupe de matériaux AISI 316
AISI 316 material group

Schleife verpresst mit Inox-Presshülse
Boucle manchonnée avec manchon Inox
Compressed loop with stainless steel crimping sleeve

Ohne Kausche Sans cosse Without thimble	Mit Kausche Avec cosse With thimble	Kausche einzeln Cosse seule Thimble individually	Seil Câble Rope	Abmessungen Dimensions Dimensions					
Nr. / N° / No.	Nr. / N° / No.	Nr. / N° / No.	∅	b2	∅ d1	∅ d2	∅ d4	k	s
			mm	mm	mm	mm	mm	mm	mm
20803-0200	20804-0200	30830-0200	2	10	**	8	7	4	~ 30
20803-0300	20804-0300	30830-0300	3	13	**	10	9	5	~ 45
20803-0400	20804-0400	30830-0400	4	16	**	11	13	6	~ 60
20803-0500	20804-0500	30830-0500	5	20	**	13	15	7	~ 75
20803-0600	20804-0600	30830-0600	6	27	**	16	13	9	~ 90
20803-0800	*20804-0800	30830-0800	8	36	**	20	20	12	~ 120
20803-1000	20804-1000	30830-1000	10	45	**	26	22	15	~ 150
20803-1200	20804-1200	30830-1200	12	54	**	27	27	17	~ 180
20803-1600	20804-1600	30830-1600	16	80	**	36	36	21	~ 260
20803-2000	20804-2000	30830-2000	20	89	**	45	41	31	~ 320

* Anstelle von Seil 10820- (6 x 7 + WC) wird aus konfektionstechnischen Gründen Seil 10830- (6 x 19 + WC) verwendet.
* Pour des questions techniques le câble 10830- (6 x 19 + WC) au lieu de 10820- (6 x 7 + WC) sera utilisé.
* For technical reasons, rope 10830- (6 x 19 + WC) is used instead of rope 10820- (6 x 7 + WC).



∅ 2-20 mm

∅ 2-20 mm



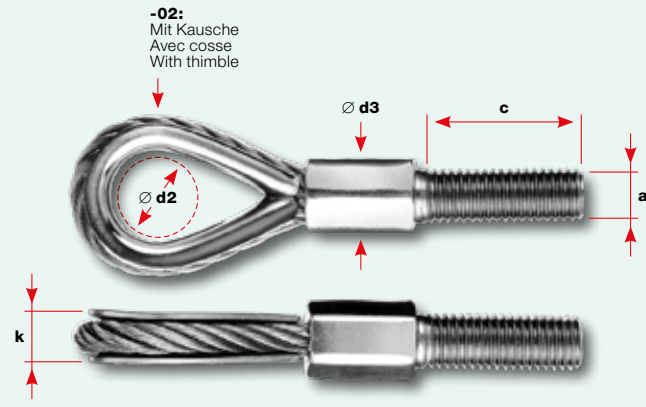
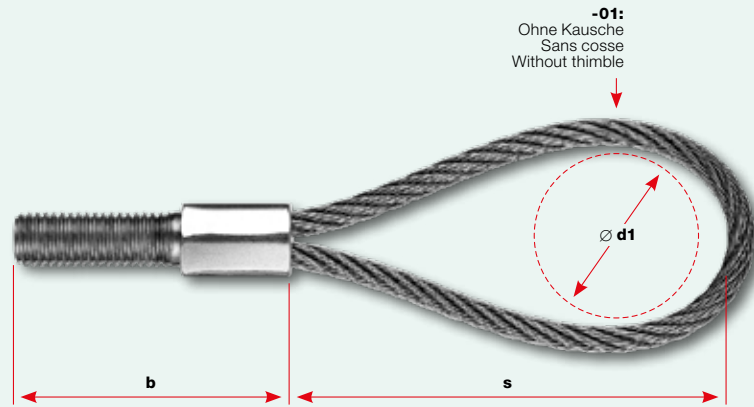
- ⚠ **Schleife ohne Kausche:** Das Mass (s) entspricht ca. 15 x Seil-∅.
- ** Die definitive Konfektionslänge kann nur im gespannten Zustand bestimmt werden und hängt vom Bolzen-∅ (d1) ab.
- **Boucle sans cosse:** La cote (s) correspond à 15 x le diamètre du câble.
- ** La longueur de confection définitive ne peut être déterminée qu'au moment de la tension et dépend du boulon ∅ (d1).
- **Loop without thimble:** Dimension (s) corresponds to about 15 times the rope ∅.
- ** The assembly length can only be determined in the tensioned state and depends on bolt ∅ (d1).

- Nicht geeignet für Litze Nr. 10810-
- Inadapté pour toron N° 10810-
- Not suitable for stranded wire No. 10810-



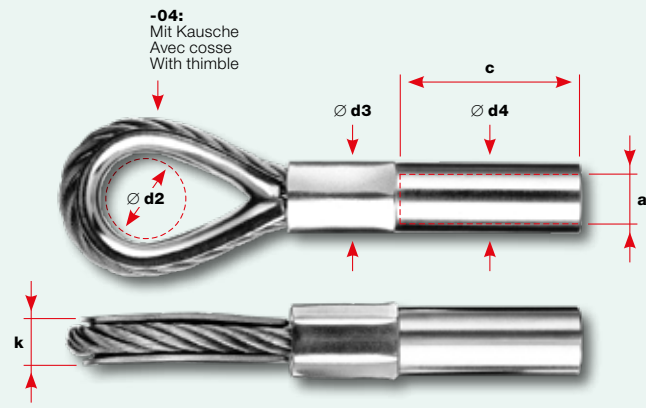
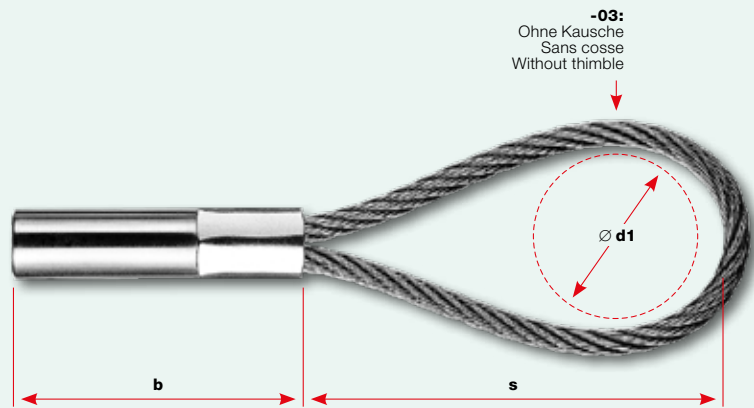
Werkstoffgruppe AISI 316
Groupe de matériaux AISI 316
AISI 316 material group

Nr. / N° / No.	Nr. / N° / No.	Seil Câble Rope Ø	Gewinde Filetage Thread a	Abmessungen Dimensions Dimensions						
				b	c	Ø d1	Ø d2	Ø d3	k	s
30808-0400-01	30809-0400-01	4	M8	47	28	**	13	13	6	~ 60
30808-0400-02	30809-0400-02	4	M8	47	28		11	13	6	
30808-0500-01	30809-0500-01	5	M10	48	26	**	15	15	7	~ 75
30808-0500-02	30809-0500-02	5	M10	48	26		13	15	7	



Werkstoffgruppe AISI 316
Groupe de matériaux AISI 316
AISI 316 material group

Nr. / N° / No.	Nr. / N° / No.	Seil Câble Rope Ø	Gewinde Filetage Thread a	Abmessungen Dimensions Dimensions						
				b	c	Ø d1	Ø d2	Ø d3	Ø d4	k
30808-0400-03	30809-0400-03	4	M8	48	20	**	13	10	6	~ 60
30808-0400-04	30809-0400-04	4	M8	48	20		11	13	6	
30808-0500-03	30809-0500-03	5	M10	52	20	**	15	13	7	~ 75
30808-0500-04	30809-0500-04	5	M10	52	20		13	15	7	



Ø 4-5 mm M8-10

- ⚠ **Schleife ohne Kausche:** Das Mass (s) entspricht ca. 15 x Seil-Ø.
- ** Die definitive Konfektionslänge kann nur im gespannten Zustand bestimmt werden und hängt vom Bolzen-Ø (d1) ab.
- Boucle sans cosse:** La cote (s) correspond à 15 x le diamètre du câble.
- ** La longueur de confection définitive ne peut être déterminée qu'au moment de la tension et dépend du boulon Ø (d1).
- Loop without thimble:** Dimension (s) corresponds to about 15 times the rope Ø.
- ** The assembly length can only be determined in the tensioned state and depends on bolt Ø (d1).

■ Nicht geeignet für Litze Nr. 10810-
■ Inadapté pour toron N° 10810-
■ Not suitable for stranded wire No. 10810-



Werkstoffgruppe AISI 316
Groupe de matériaux AISI 316
AISI 316 material group

Nr. / N° / No.	Seil Câble Rope Ø	Abmessungen Dimensions Dimensions					
		b2	Ø d2	Ø d4	e	f	k
30915-0400	4	18	8,2	13	13,5	21	6



Ø 4 mm



Für die Selbstmontage / Werkstoffgruppe AISI 316
Pour le montage sur place / Groupe de matériaux AISI 316
For on-site assembly / AISI 316 material group

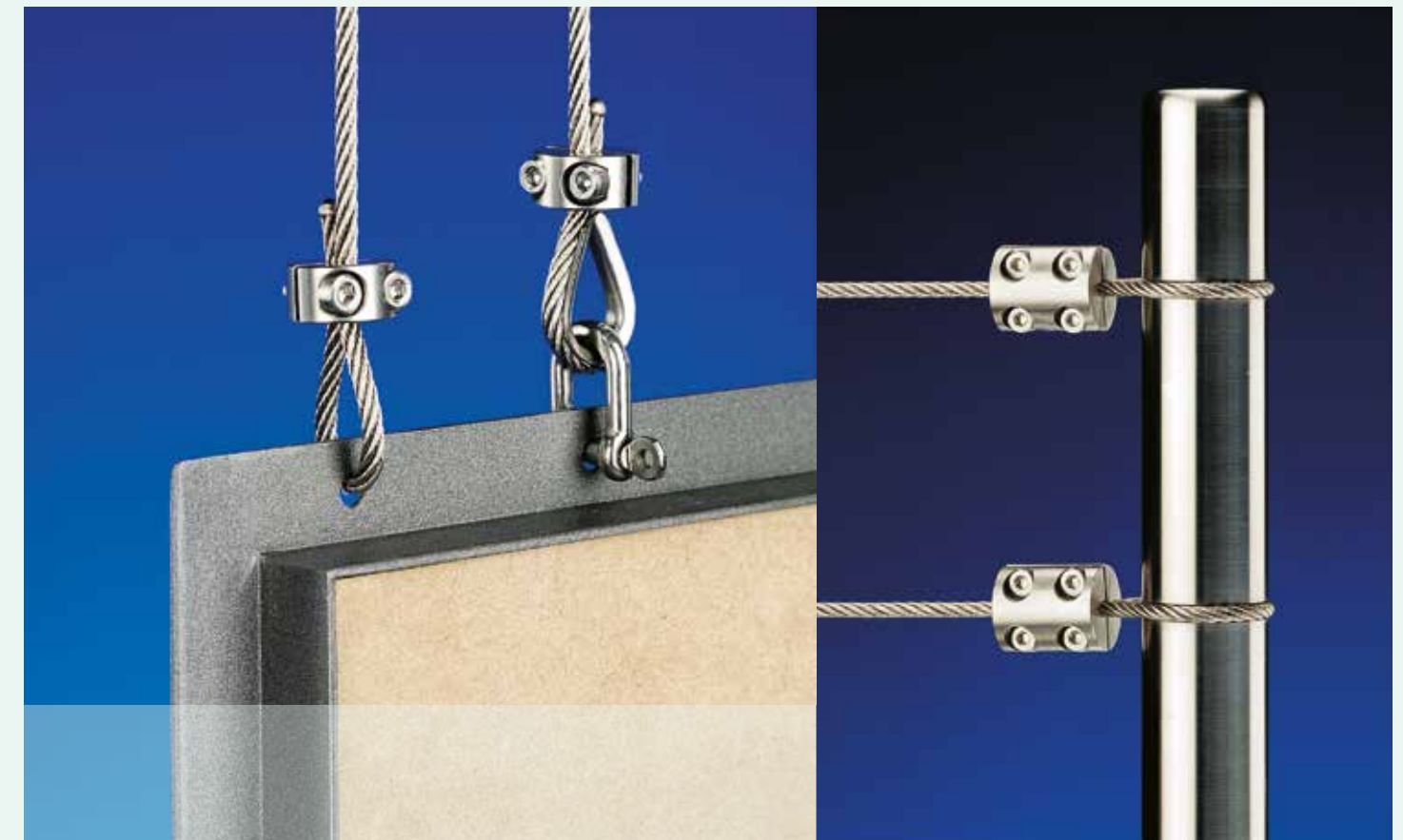
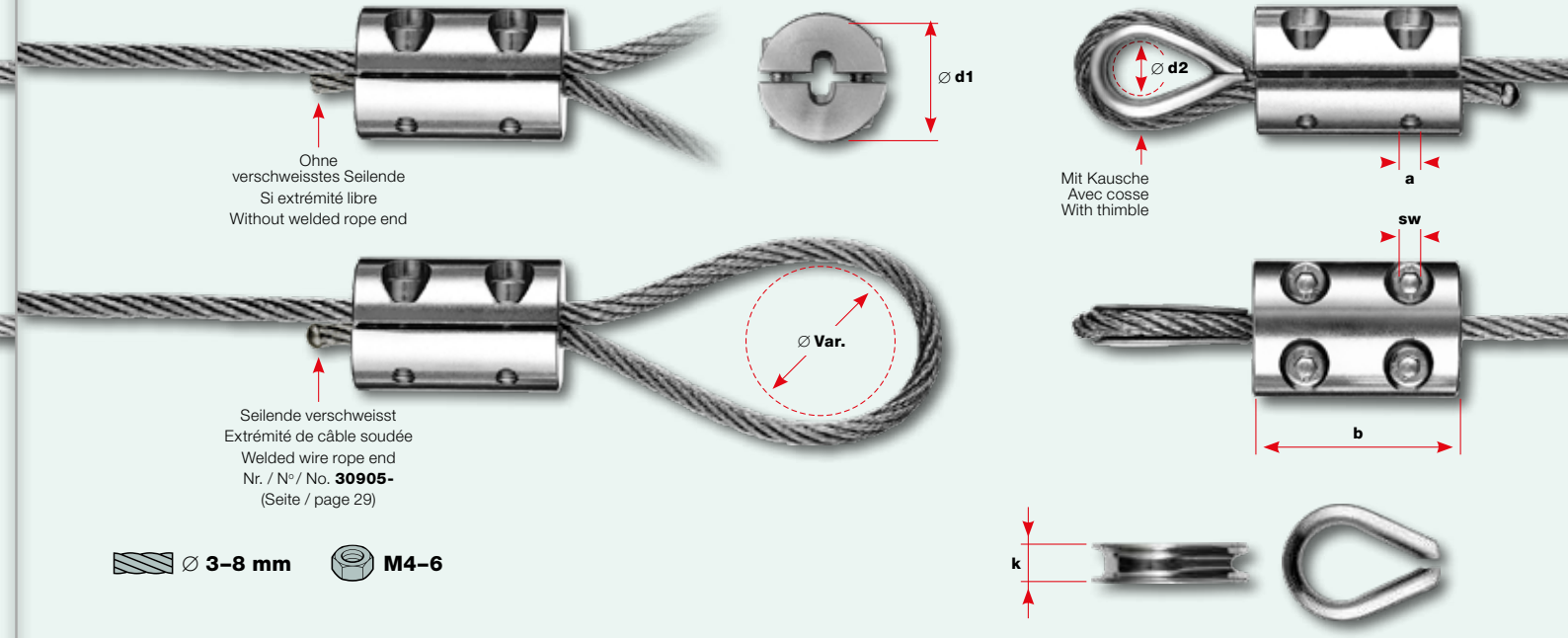
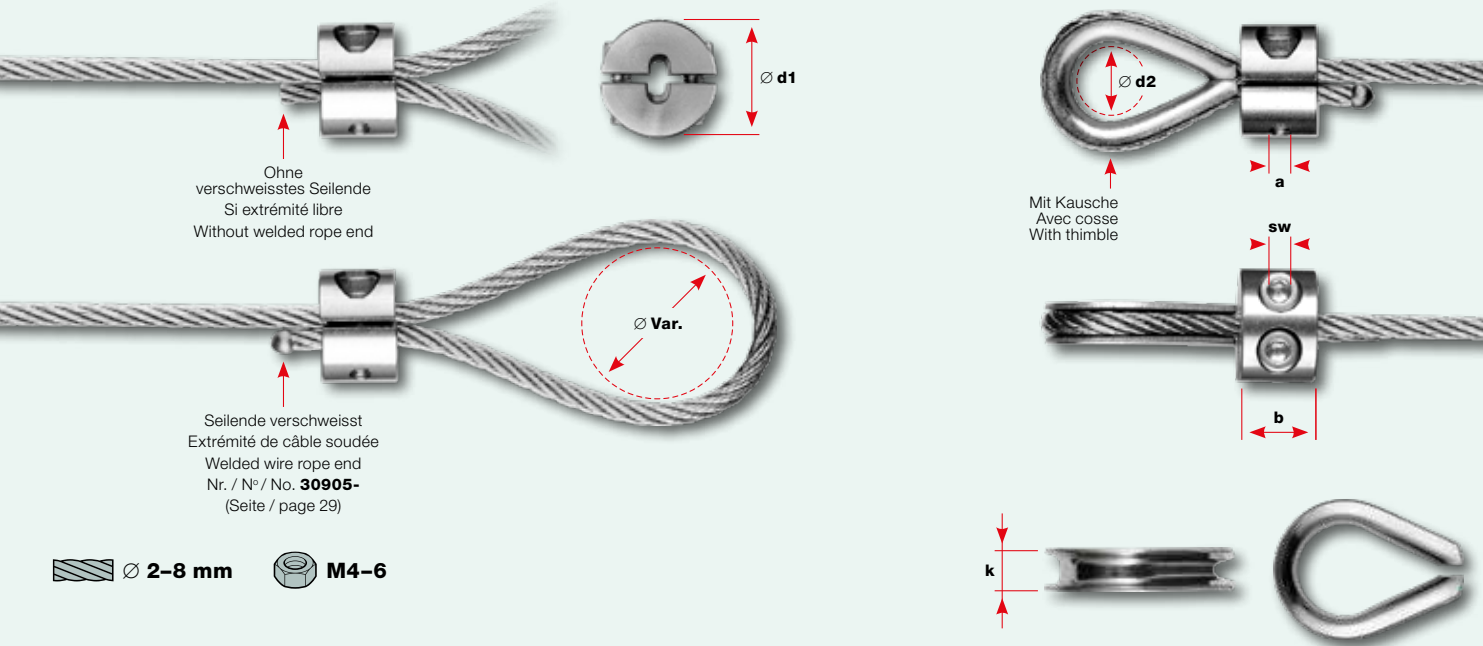
Schlaufenverschraubung leicht ■
Boucle de vissage légère ■
Loop clamp light ■

Ohne Kausche Sans cosse Without thimble	Mit Kausche Avec cosse With thimble	Kausche einzeln Cosse seule Thimble individually	Seil Câble Rope	Gewinde Filetage Thread	Charakt. Rutschkraft Force de glissement caractéristique Charact. slip force	Grenzzugkraft Force de traction limite Design tension resistance	Abmessungen Dimensions Dimensions				
Nr. / N° / No.	Nr. / N° / No.	Nr. / N° / No.	Ø	a	min. kN	kN	b	Ø d1	Ø d2	k	sw
			mm	mm	(kN x 102 = kp)	(kN x 102 = kp)	mm	mm	mm	mm	mm
30874-0200-11	30874-0200-01	30830-0200	2	M4	0,2	0,2	10	15	7	4	3
30874-0300-11	30874-0300-01	30830-0300	3	M4	2,2	1,8	10	15	10	5	3
30874-0400-11	30874-0400-01	30830-0400	4	M4	2,2	1,8	10	20	11	6	3
30874-0500-11	30874-0500-01	30830-0500	5	M6	3,4	2,7	20	28	13	7	5
30874-0600-11	30874-0600-01	30830-0600	6	M6	3,4	2,7	20	28	16	9	5
30874-0800-11	30874-0800-01	30830-0800	8	M6	3,4	2,7	20	28	20	12	5

Für die Selbstmontage / Werkstoffgruppe AISI 316
Pour le montage sur place / Groupe de matériaux AISI 316
For on-site assembly / AISI 316 material group

Schlaufenverschraubung ■
Boucle de vissage ■
Loop clamp ■

Ohne Kausche Sans cosse Without thimble	Mit Kausche Avec cosse With thimble	Kausche einzeln Cosse seule Thimble individually	Seil Câble Rope	Gewinde Filetage Thread	Charakt. Rutschkraft Force de glissement caractéristique Charact. slip force	Grenzzugkraft Force de traction limite Design tension resistance	Abmessungen Dimensions Dimensions				
Nr. / N° / No.	Nr. / N° / No.	Nr. / N° / No.	Ø	a	min. kN	kN	b	Ø d1	Ø d2	k	sw
			mm	mm	(kN x 102 = kp)	(kN x 102 = kp)	mm	mm	mm	mm	mm
30874-0300-10	30874-0300	30830-0300	3	M4	6,2	5	27	22	10	5	3
30874-0400-10	30874-0400	30830-0400	4	M4	6,2	5	27	22	11	6	3
30874-0500-10	30874-0500	30830-0500	5	M6	7,8	6,2	42	28	13	7	5
30874-0600-10	30874-0600	30830-0600	6	M6	7,8	6,2	42	28	16	9	5
30874-0800-10	30874-0800	30830-0800	8	M6	7,8	6,2	42	28	20	12	5



■ **Montage:** Die korrekte Montage und den richtigen Seil-Ø hat der Anwender selbstverantwortlich zu prüfen. Funktionstüchtigkeit gewähren nur die Jakob-Seile **Nr. 10820-** (Ø 2–8 mm) und **10830-** (Ø 8 mm). **Montageanleitung:** www.jakob.com
■ **Montage:** L'utilisateur doit vérifier en sa propre responsabilité le montage et le diamètre corrects du câble. Le bon fonctionnement n'est garanti qu'avec les câbles Jakob **N° 10820-** (Ø 2–8 mm) et **10830-** (Ø 8 mm). **Instructions de montage:** www.jakob.com
■ **Assembly:** The user is responsible for choosing the correct assembly method and the proper rope diameter. Functionality is guaranteed only by Jakob rope **Nos. 10820-** (Ø 2–8 mm) and **10830-** (Ø 8 mm). **Assembly instructions:** www.jakob.com

■ Nicht geeignet für Litze **Nr. 10810-**
■ Inadapté pour toron **N° 10810-**
■ Not suitable for stranded wire **No. 10810-**





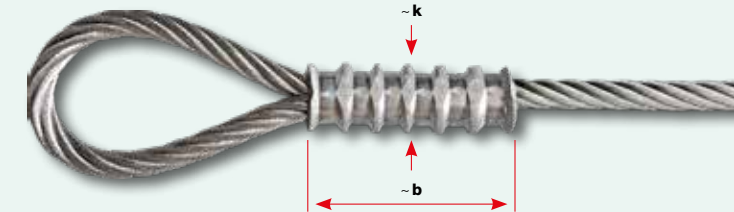
**Zum Verpressen vor Ort
Pour le sertissage sur place
For on-site swaging**

Aus Aluminium En aluminium Made of aluminum	Aus Kupfer verzinkt En cuivre étamé Made of tin-plated copper	Seil Câble Rope	Charakt. Bruchkraft Force de rupture caract. Charact. breaking force	Grenzzugkraft Force de traction limite Design tension resistance	Anzahl Verpressungen Nombre de sertissages Number of swage points	Abmessungen Dimensions Dimensions	
Nr. / N° / No.	Nr. / N° / No.	∅	kN	kN		b	k
		mm	(kN × 102 = kp)	(kN × 102 = kp)		mm	mm
30580-0300-10	30581-0300-10	3	4,1	2,8	3 ×	22	7
30580-0400-10	30581-0400-10	4	7,5	5,0	3 ×	31	11
30580-0500-10	30581-0500-10	5	11,7	7,8	4 ×	40	14
30580-0600-10	30581-0600-10	6	16,8	11,2	4 ×	45	16
30580-0800-10	30581-0800-10	8	30,0	20,0	6 ×	62	21

**Seilpresshülsen
Manchons pour câbles
Crimping sleeves**

∅ 3-6 mm: Nr./N°/No. 10820- / 10830-

∅ 8 mm: Nr./N°/No. 10830-



- Nr. 30580 - nicht geeignet in feuchter Umgebung
- N° 30580 - ne convient pas en milieu humide
- No. 30580 - not suitable in humid environment

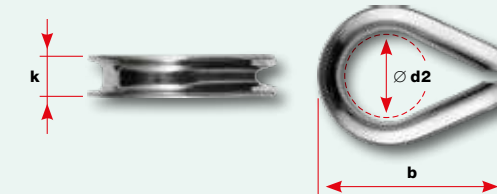
Werkstoffgruppe AISI 316
Groupe de matériaux AISI 316
AISI 316 material group

Nr. / N° / No.	Seil Câble Rope	∅	b	∅ d2	k
		mm	mm	mm	mm
30830-0300		3	22	10	5
30830-0400		4	24	11	6
30830-0500		5	27	13	7
30830-0600		6	35	16	9
30830-0800		8	43	20	12

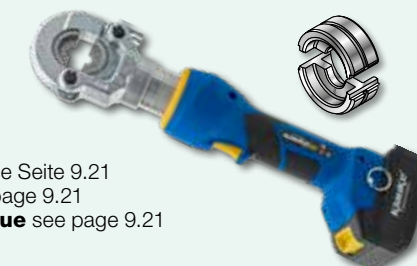
**Kauschen
Cosses
Thimbles**

Abmessungen
Dimensions
Dimensions

∅ 3-8 mm



- Das korrekte Verpressen vor Ort siehe Seite 9.21
- Le sertissage correct sur place voir page 9.21
- The correct on-site swaging technique see page 9.21



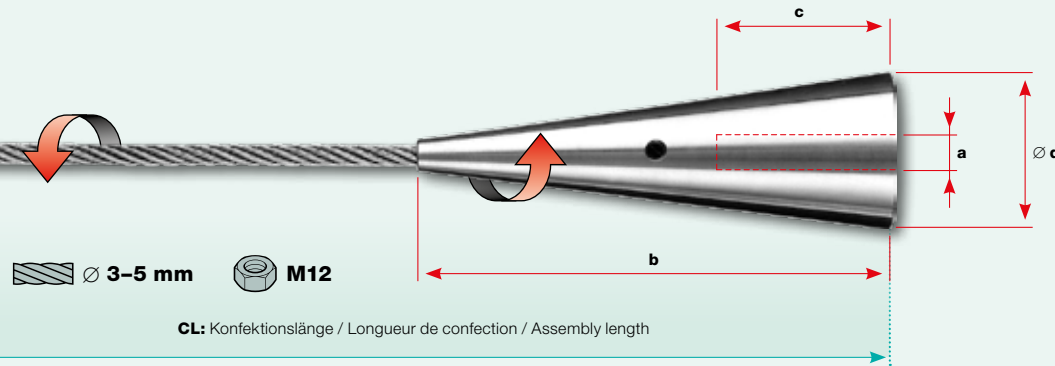
- Nicht geeignet für Litze Nr. 10810-
- Inadapté pour toron N° 10810-
- Not suitable for stranded wire No. 10810-



Werkstoffgruppe AISI 316
Groupe de matériaux AISI 316
AISI 316 material group

Seilendkegel mit Innengewinde drehbar verpresst
Cône terminal à câble avec filetage intérieur pivotant serti
Wire rope swivel end cone with internal thread, swaged

Nr. / N° / No.	Seil Câble Rope Ø	Gewinde Filetage Thread a	Abmessungen Dimensions Dimensions		
			b	c	Ø d
30859-0300-01	3	M12	90	35	30
30859-0400-01	4	M12	90	35	30
30859-0500-01	5	M12	125	35	42

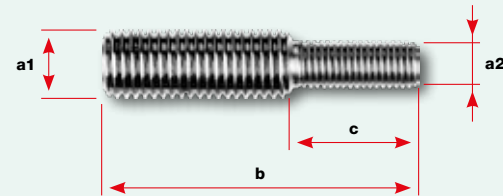


Werkstoffgruppe AISI 316
Groupe de matériaux AISI 316
AISI 316 material group

Gewindestift M8/M12
Tige filetée M8/M12
Headless screw M8/M12

Nr. / N° / No.	Gewinde Filetage Thread a1	Gewinde Filetage Thread a2	Abmessungen Dimensions Dimensions	
			b	c
30859-0002	M12	M8	42	22

M12/M8

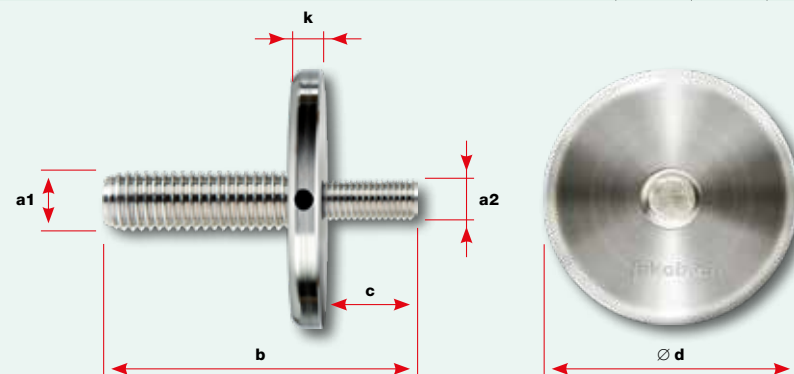


Werkstoffgruppe AISI 316
Groupe de matériaux AISI 316
AISI 316 material group

Gewindestift M8/M12 mit Stützscheibe
Tige filetée M8/M12 avec rondelle d'appui
Headless screw M8/M12 with support washer

Nr. / N° / No.	Gewinde Filetage Thread a1	Gewinde Filetage Thread a2	b	c	Ø d	k
						Abmessungen Dimensions Dimensions
30859-0001	M12	M8	42	16	50	6

M12/M8



Das Seil im Kegel ist nicht durchgehend. Kegel und Seil sind frei drehbar, ein Links- respektive Rechtsgewinde beim Spannen erübrigt sich.

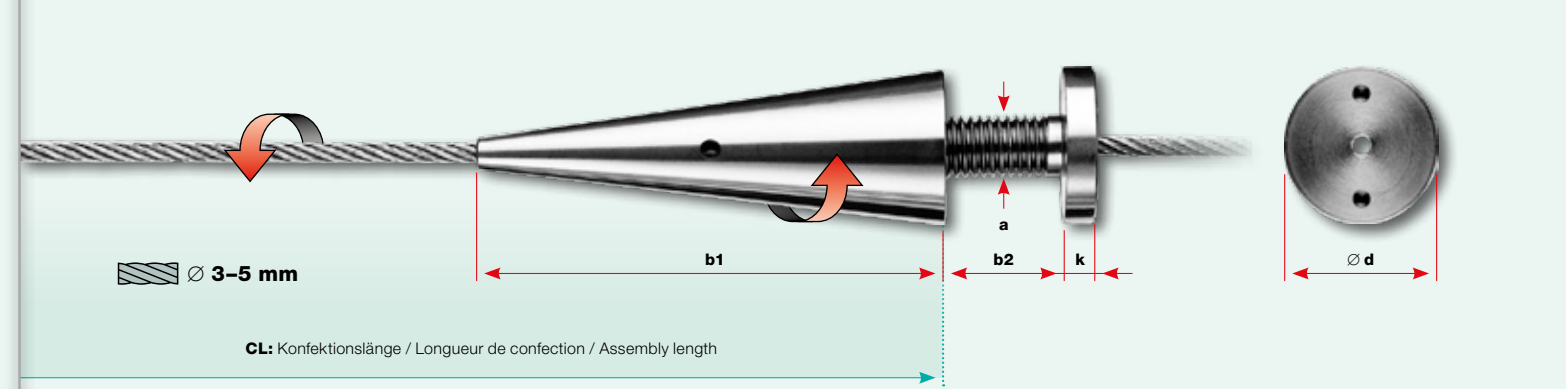
Le câble n'est pas continu dans le cône. Le cône et le câble pivotent librement. Un filetage pas à droite / pas à gauche pour la tension est inutile.

The rope does not go all the way through the cone. The cone and the rope can be freely turned; a left-/right-hand-thread combination is not needed for tensioning.

Werkstoffgruppe AISI 316
Groupe de matériaux AISI 316
AISI 316 material group

Seilkegel mit Scheibe verpresst drehbar
Cône à câble pivotant serti avec rondelle
Wire rope swivel cone with disk, swaged

Nr. / N° / No.	Seil Câble Rope Ø	Gewinde Filetage Thread a	Abmessungen Dimensions Dimensions			
			b1	b2 max.	Ø d	k
30859-0300	3	M12	90	15	30	6
30859-0400	4	M12	90	15	30	6
30859-0500	5	M12	125	22	42	8



Das Seil im Kegel ist nicht durchgehend. Kegel und Seil sind frei drehbar, ein Links- resp. Rechtsgewinde beim Spannen erübrigt sich.

Für die Konfektionierung des Seilkegels mit Scheibe verpresst, in Verbindung mit Tablaren, benötigen wir folgende Angaben:

- Gesamtlänge **b3**
- Kettenmasse **b4, b5, b6** etc.
- Tablardicke **k1, k2** etc.
- Seil-Ø **d**
- Endverbindung **A** und **B**

Le câble n'est pas continu dans le cône. Le cône et le câble pivotent librement.

Un filetage pas à droite / pas à gauche pour la tension est inutile.

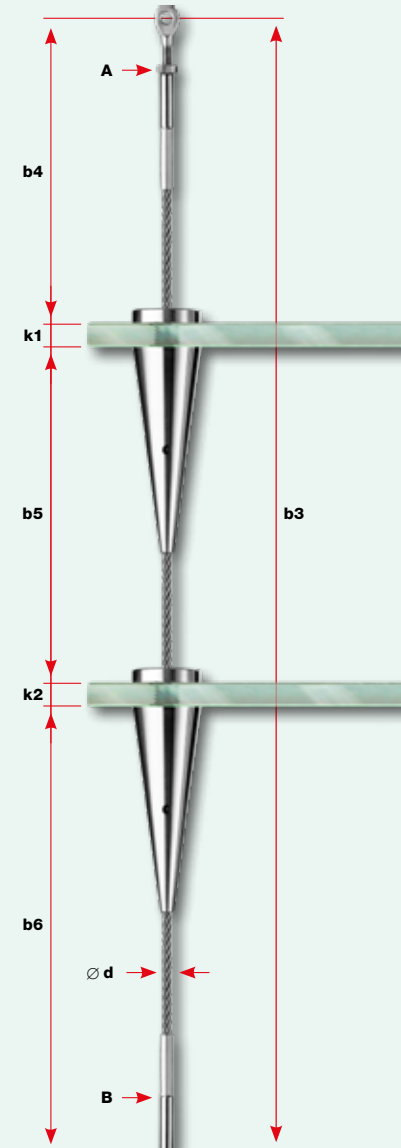
Pour la confection de cônes à câble avec rondelles sertis entre tablettes, nous avons besoin des renseignements suivants:

- Longueur totale **b3**
- Cotes entre tablettes **b4, b5, b6**, etc.
- Épaisseur des tablettes **k1, k2**, etc.
- Diamètre du câble **d**
- Embout **A** et **B**

The rope does not go all the way through the cone. The cone and the rope can be freely turned; a left-/right-hand-thread combination is not needed for tensioning.

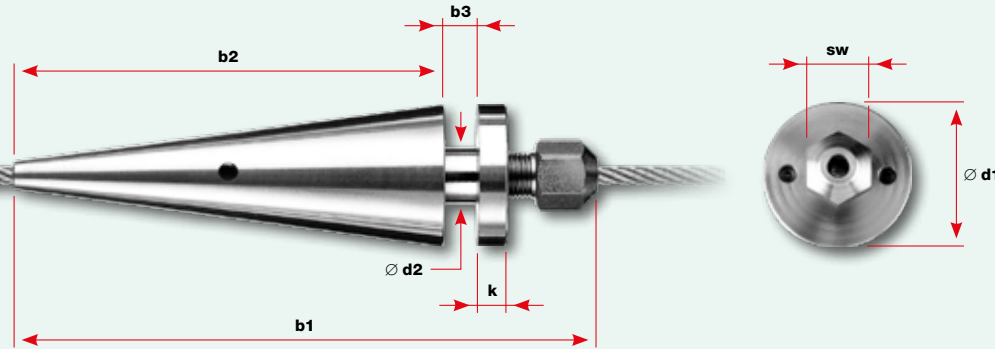
To assemble the rope cone with swaged washer, we need the following data:

- Total length **b3**
- Measurements interval **b4, b5, b6**, etc.
- Shelf thickness **k1, k2**, etc.
- Rope Ø **d**
- Type of end connector **A** and **B**



Für die Selbstmontage / Werkstoffgruppe AISI 316
Pour le montage sur place / Groupe de matériaux AISI 316
For on-site assembly / AISI 316 material group

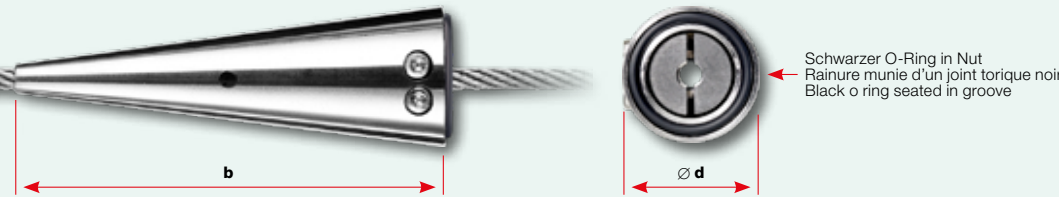
Nr. / N° / No.	Seil Câble Rope Ø	Charakt. Bruchkraft Force de rupture caract. Charact. breaking force kN	Grenzzugkraft Force de traction limite Design tension resistance kN	Abmessungen Dimensions						
				b1	b2	b3 max.	Ø d1	Ø d2	k	sw
30859-0300-02	3	5,1	3,4	114 (+b3)	90	15	30	12	6	13
30859-0400-02	4	9,1	6,1	114 (+b3)	90	15	30	12	6	13



Ø 3-4 mm

Für die Selbstmontage / Werkstoffgruppe AISI 316
Pour le montage sur place / Groupe de matériaux AISI 316
For on-site assembly / AISI 316 material group

Nr. / N° / No.	Seil Câble Rope Ø	Charakt. Rutschkraft Force de glissement caract. Charact. slip force min. kN	Grenzzugkraft Force de traction limite Design tension resistance kN	Abmessungen Dimensions	
				b	Ø d
30859-0300-04	3	0,7	0,6	60	25
30859-0400-04	4	0,7	0,6	60	25

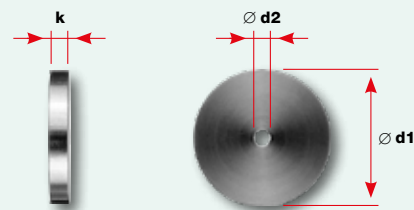


Ø 3-4 mm

Werkstoffgruppe AISI 316
Groupe de matériaux AISI 316
AISI 316 material group

Nr. / N° / No.	Seil Câble Rope Ø	Abmessungen Dimensions		
		Ø d1	Ø d2	k
30859-0300-032	3	25	3,5	3
30859-0400-032	4	25	4,5	3

Ø 3-4 mm



Seilkegel mit Scheibe verschraubt
Cône à câble avec rondelle, vissé
Wire rope cone with disk, screwed

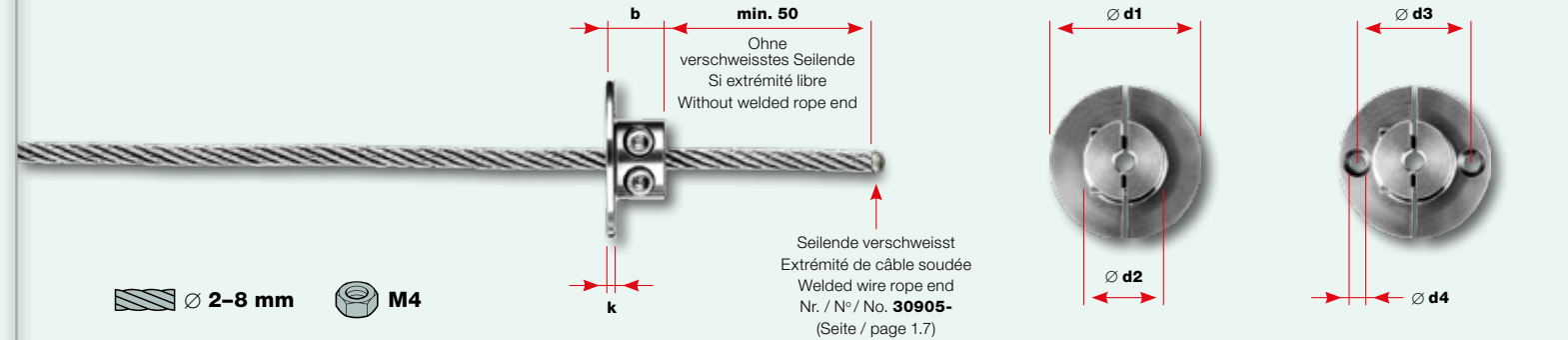
Seilklemmkegel verschraubt
Cône à câble réglable vissé
Wire rope clamping cone, screwed

Abdeckscheibe für Seilklemmkegel
Rondelle de finition pour cône à câble réglable
Cover disk for wire rope clamping cone

Werkstoffgruppe AISI 316
Groupe de matériaux AISI 316
AISI 316 material group

Nr. / N° / No.	Seil Câble Rope Ø	Gewinde Filetage Thread a	Charakt. Rutschkraft Force de glissement caract. Charact. slip force min. kN	Grenzzugkraft Force de traction limite Design tension resistance kN	Zwei Senklochbohrungen Deux perçages biseautés Two counter-sunk holes					Abmessungen Dimensions		
					b	Ø d1	Ø d2	Ø d3	Ø d4	k		
30863-0200-01	2	M4	0,7	0,6	11	30	15	22,5	3,2	1,5		
30863-0200-02	2	M4	0,7	0,6	11	30	15	22,5	3,2	1,5		
30863-0300-01	3	M4	0,7	0,6	11	30	15	22,5	3,2	1,5		
30863-0300-02	3	M4	0,7	0,6	11	30	15	22,5	3,2	1,5		
30863-0400-01	4	M4	0,7	0,6	11	30	15	22,5	3,2	1,5		
30863-0400-02	4	M4	0,7	0,6	11	30	15	22,5	3,2	1,5		
30863-0500-01	5	M4	0,7	0,6	11	35	20	27,5	3,2	1,5		
30863-0500-02	5	M4	0,7	0,6	11	35	20	27,5	3,2	1,5		
30863-0600-01	6	M4	0,7	0,6	11	35	20	27,5	3,2	1,5		
30863-0600-02	6	M4	0,7	0,6	11	35	20	27,5	3,2	1,5		
30863-0800-01	8	M4	0,7	0,6	11	35	20	27,5	3,2	1,5		
30863-0800-02	8	M4	0,7	0,6	11	35	20	27,5	3,2	1,5		

Flanschring
Anneau de serrage sur platine
Flange ring



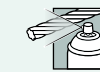
Ø 2-8 mm M4



Montage: Die korrekte Montage und den richtigen Seil-Ø hat der Anwender selbstverantwortlich zu prüfen. Funktionstüchtigkeit gewähren nur die Jakob-Seile Nr. 10820- (Ø 2-8 mm) und 10830- (Ø 8 mm).
Montageanleitung: www.jakob.com

Montage: L'utilisateur doit vérifier en sa propre responsabilité le montage et le diamètre corrects du câble. Le bon fonctionnement n'est garanti qu'avec les câbles Jakob N° 10820- (Ø 2-8 mm) et 10830- (Ø 8 mm).
Instructions de montage: www.jakob.com

Assembly: The user is responsible for choosing the correct assembly method and the proper rope diameter. Functionality is guaranteed only by Jakob rope Nos. 10820- (Ø 2-8 mm) and 10830- (Ø 8 mm).
Assembly instructions: www.jakob.com



Wichtig: Die Seilposition muss absolut frei von Schmiermitteln sein. Mit Lösungsmittel entfetten (Loctite 7063, Jakob-Nr. 30879-0002).
Important: La partie du câble doit être totalement exempte d'huile et de graisse. Dégraisser à l'aide d'un dissolvant approprié (Loctite 7063, Jakob N° 30879-0002).
Caution: The rope position must be absolutely free of lubricants. Degrease with solvent (Loctite 7063, Jakob-No. 30879-0002).



Nicht geeignet für Litze Nr. 10810-
Inadapté pour toron N° 10810-
Not suitable for stranded wire No. 10810-

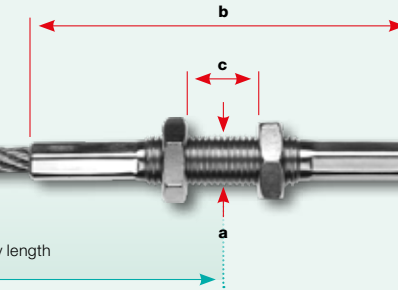


Werkstoffgruppe AISI 316
Groupe de matériaux AISI 316
AISI 316 material group

Nr. / N° / No.	Seil Câble Rope	Gewinde Filetage Thread	a	Abmessungen Dimensions	
	Ø			b	c max.
	mm	mm		mm	mm
30802-0300	3	M8		60	18
30802-0400	4	M10		70	13
30802-0500	5	M10		90	24
30802-0600	6	M12		110	32
30802-0800	8	M16		120	27

Zwischengewinde verpresst
Filetage intermédiaire serti
Swaged in-line screw

Ø 3-8 mm M8-16



CL: Konfektionslänge / Longueur de confection / Assembly length



Zwischengewinde werden mit den zwei abgebildeten **Spezialmuttern** geliefert. Auf dem gewählten Seil-Ø hat das Zwischengewinde einen grösseren Gewinde-Ø (**a**) als die eventuell verpresste Endverbindung (zum Beispiel M10/M6).
Beim Pressvorgang **verlängert sich das Mass b** um 3 bis 6%.

Les filetages intermédiaires sont livrés avec les deux **écrous spéciaux** (voir schéma). Le filetage intermédiaire du câble choisi possède un diamètre de filetage (**a**) supérieur au diamètre des autres embouts sertis (exemple: M10/M6).
La cote b s'allonge de 3 à 6% lors du sertissage.

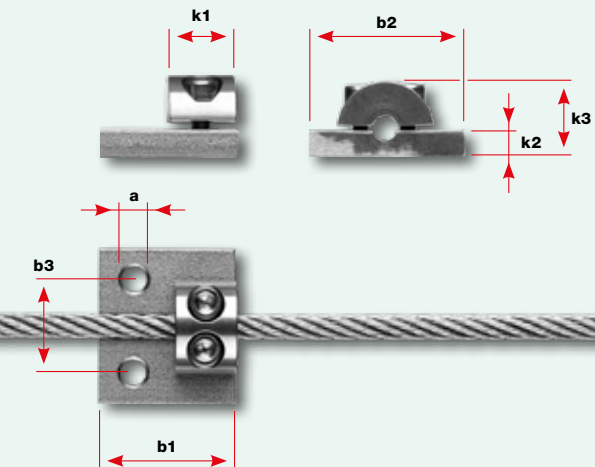
Swaged in-line screws are supplied with two **special nuts** (shown). The in-line screw has a larger Ø (**a**) than the swaged end connector for the selected wire rope Ø (example: M10/M6).
Dimension b is enlarged by 3 to 6% during the swaging process.

Werkstoffgruppe AISI 316
Groupe de matériaux AISI 316
AISI 316 material group

Nr. / N° / No.	Seil Câble Rope	Gewinde Filetage Thread	Charakt. Rutschkraft Force de glissement caract. Charact. slip force	Grenzzugkraft Force de traction limite Design tension resistance	Abmessungen Dimensions					
					min. kN	kN	b1	b2	b3	k1
	mm	mm	(kN × 102 = kp)	(kN × 102 = kp)	mm	mm	mm	mm	mm	mm
30833-0200	2	M5	0,7	0,6	22	25	15	10	4	12
30833-0300	3	M5	0,7	0,6	22	25	15	10	4	12
30833-0400	4	M5	0,7	0,6	22	25	15	10	4	12
30833-0500	5	M5	0,7	0,6	22	25	15	10	5	15,5
30833-0600	6	M5	0,7	0,6	22	25	15	10	5	15,5

Parallelseilhalter
Support de câble parallèle
Connecting wire rope clamp

Ø 2-6 mm M5



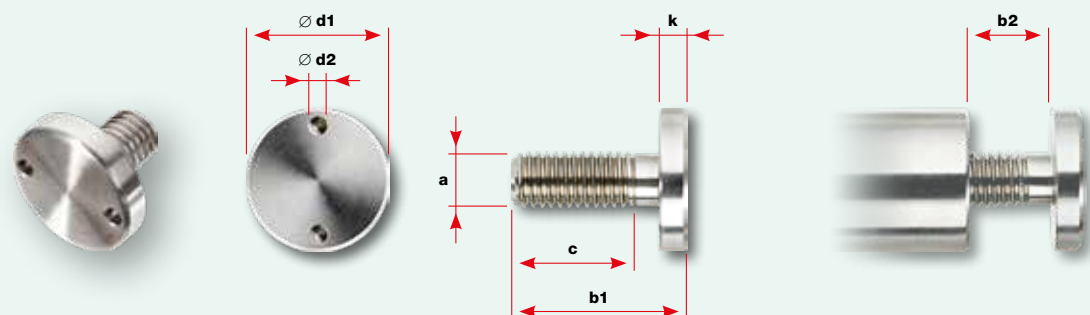
Montage: Siehe Seite 6.5 Montage: voir page 6.5 Assembly: see page 6.5

Werkstoffgruppe AISI 316
Groupe de matériaux AISI 316
AISI 316 material group

Pilzschaube
Vis à tête plate
Tamper resistant screw

Nr. / N° / No.	Gewinde Filetage Thread	a	Abmessungen Dimensions						
			b1	b2 max.	b2 min.	c	∅ d1	∅ d2	k
	mm	mm	mm	mm	mm	mm	mm	mm	mm
30833-0800-16	M8		16	4	3	9	20	2,5	4
30833-0800-00	M8		24	12	3	17	20	2,5	4
30833-0800-01	M8		42	30	13	35	20	2,5	4

M8

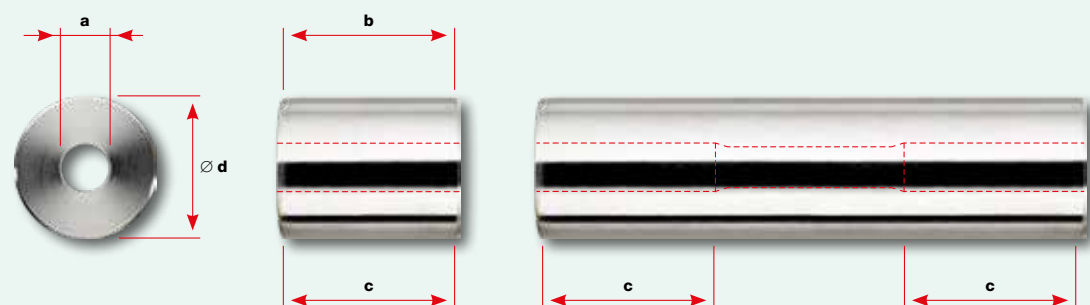


Werkstoffgruppe AISI 316
Groupe de matériaux AISI 316
AISI 316 material group

Abstandhalter mit Innengewinde
Entretoise avec filetage intérieur
Standoff with internal thread

Nr. / N° / No.	Gewinde Filetage Thread	a	Abmessungen Dimensions		
			b	c	∅ d
	mm	mm	mm	mm	mm
30833-0800-26	M8		25	1 × 25	20
30833-0800-25	M8		• 25	1 × 25	20
30833-0800-52	M8		• 50	2 × 25	20
30833-0800-51	M8		• 50	2 × 25	20
30833-0800-77	M8		• 75	2 × 25	20
30833-0800-76	M8		• 75	2 × 25	20

M8



- Displayhalter für die Wandmontage
- Porte-plaquettes pour montage mural
- Wall-mounted display holder

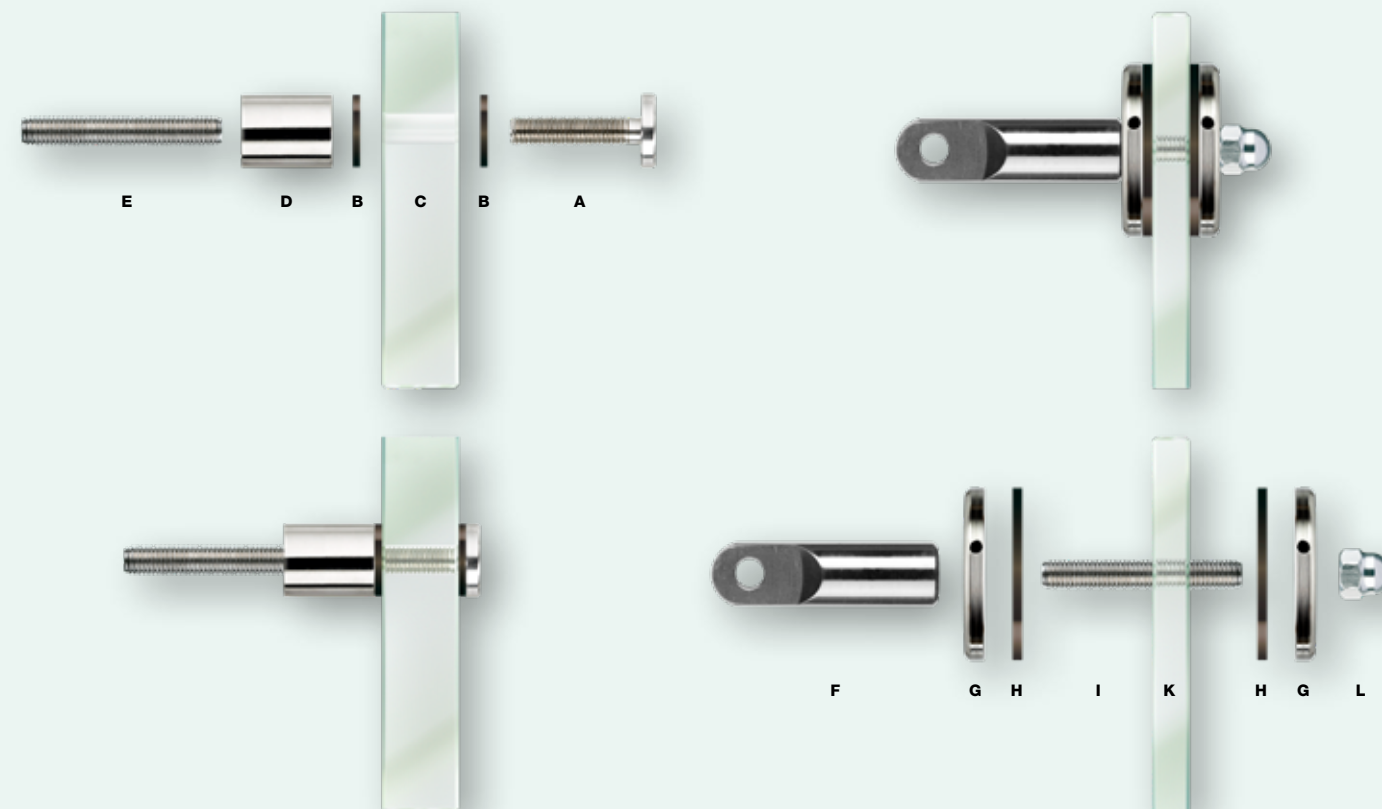


Werkstoff CR L6818 schwarz
Matériau CR L6818 noir
Material CR L6818 black

Kunststoffscheibe
Rondelle en matière synthétique
Plastic disk

Nr. / N° / No.	∅ d1	Abmessungen Dimensions	
		∅ d2	k
	mm	mm	mm
30896-0801-20	20	8	1,5
30896-0801-35	34	10	1,5
30896-0801-50	50	8	3
30896-0801-100	90	8	3

∅ 20-90 mm



Montagebeispiel 1

- A** Pilzschaube
- B** Kunststoffscheibe
- C** z.B. Glasplatte in dicker Ausführung
- D** Abstandhalter
- E** Gewindestift

Montagebeispiel 2

- F** Öse mit Innengewinde
- G** Abdeckscheibe mit Innengewinde
- H** Kunststoffscheibe
- I** Gewindestift
- K** z.B. Glasplatte
- L** Hutmutter

Exemple de montage 1

- A** Vis à tête plate
- B** Rondelle en matière synthétique
- C** P. ex. plaque de verre, exécution épaisse
- D** Entretoise
- E** Tige filetée

Exemple de montage 2

- F** Œillet avec filetage intérieur
- G** Rondelle de finition avec filetage intérieur
- H** Rondelle en matière synthétique
- I** Tige filetée
- K** P. ex. plaque de verre
- L** Erou borgne

Application example 1

- A** Tamper resistant screw
- B** Plastic disk
- C** Thick panel (glass or other materials)
- D** Standoff
- E** Headless screw

Application example 2

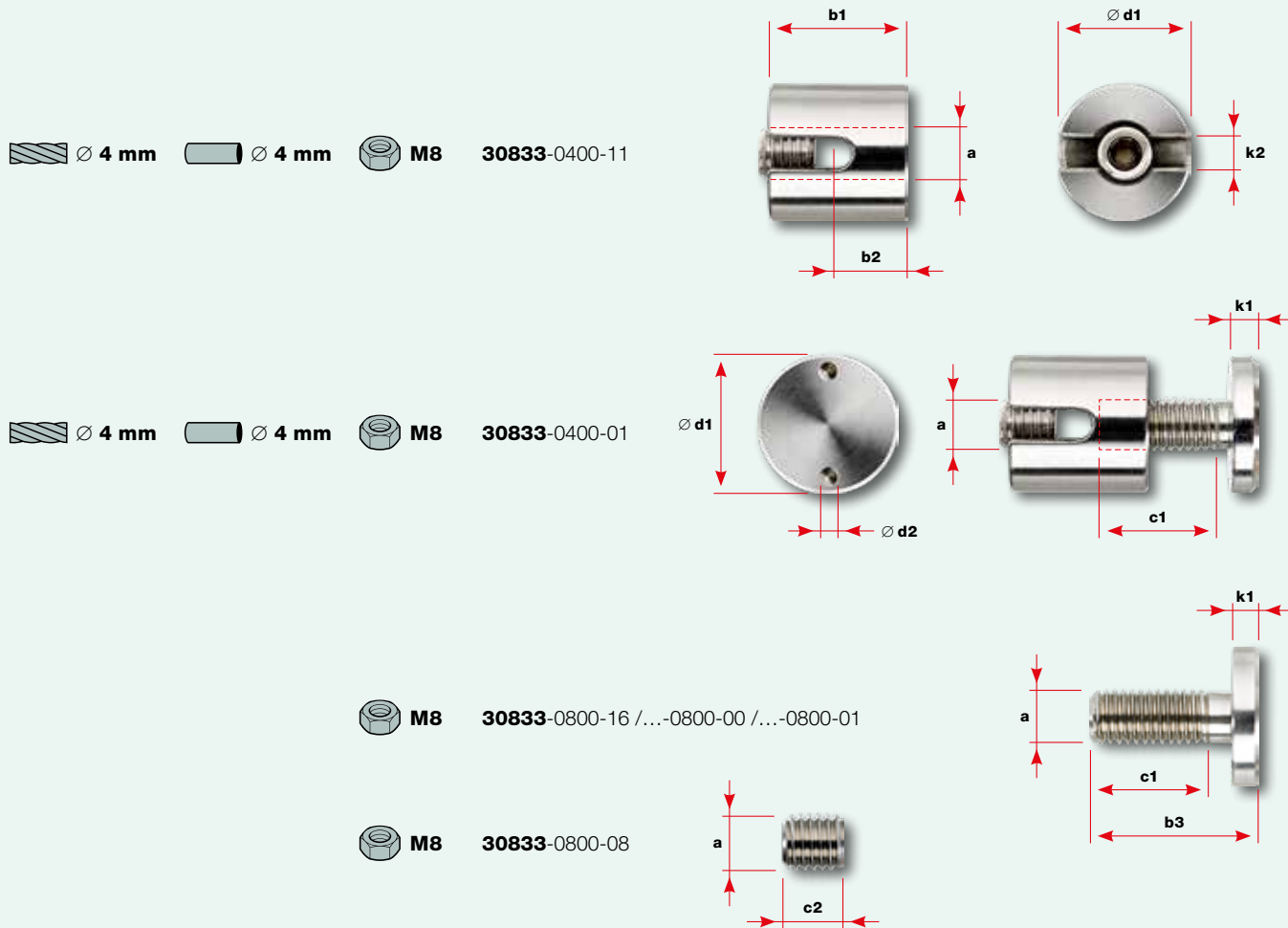
- F** Eye end with internal thread
- G** Cover disk with internal thread
- H** Plastic disk
- I** Headless screw
- K** Panel (glass or other materials)
- L** Dome nut

Werkstoffgruppe AISI 316
Groupe de matériaux AISI 316
AISI 316 material group

Klemmhalter
Support de serrage
Clamp holder

Nr. / N° / No.	Seil Câble Rope Ø	Gewinde Filetage Thread a	Abmessungen Dimensions Dimensions								
			b1	b2	b3	c1	Ø d1	Ø d2	k1	k2	
30833-0400-11	4	M8	20	10			20				4,2
30833-0400-01	4	M8	20	10	24	17	20	2,5	4		4,2
30833-0800-16		M8			16	9			4		
30833-0800-00		M8			24	17			4		
30833-0800-01		M8			42	35			4		
30833-0800-08		M8							4		

Ersatzschraube / Vis de rechange / Replacement screw: **c2 = 8**



Der Klemmhalter (Nr. -11) wird auf einem Drahtseil oder einem Stab mit Ø 4 mm montiert. Das freie Innengewinde (a) M8 x 10 dient als Aufnahme.

Ergänzt mit der Pilzschraube, wird aus dem Klemmhalter ein eleganter Displayhalter (Nr. -01).

Der 2-Weg-Klemmhalter 90° wird auf einem Drahtseil oder einem Stab mit Ø 4 mm montiert. Je nach Anwendung kann die Öffnung (g) waagrecht oder senkrecht ausgerichtet werden.

Der Gewindestift mit Nylonkopf (a) ist für die Arretierung eines Glastablers vorgesehen.

Le support de serrage (N° -11) convient pour être monté sur un câble métallique ou une barre de Ø 4 mm. Le filetage intérieur (a) libre M8 x 10 reçoit une vis adaptée.

Par l'adjonction de la vis à tête plate, le support de serrage se transforme en porte-plaquette (N° -01) très design.

Le support de serrage 90° à deux voies convient pour être monté sur un câble métallique ou une barre de Ø 4 mm. Suivant l'utilisation, l'orifice (g) peut adopter une orientation horizontale ou verticale.

La vis avec tête nylon (a) est prévue pour arrêter un rayonnage en verre.

The slotted end of the clamp holder (No. -11) is mounted on a wire rope or a rod with Ø 4 mm. The free M8 x 10 internal thread (a) will accommodate any suitable M8 screw.

The optional tamper-resistant screw converts the clamp holder into an elegant display holder (No. -01).

The 90° two-way clamp holder is mounted on a wire rope or a rod with Ø 4 mm. The opening (g) can be aligned horizontally or vertically, depending on the application.

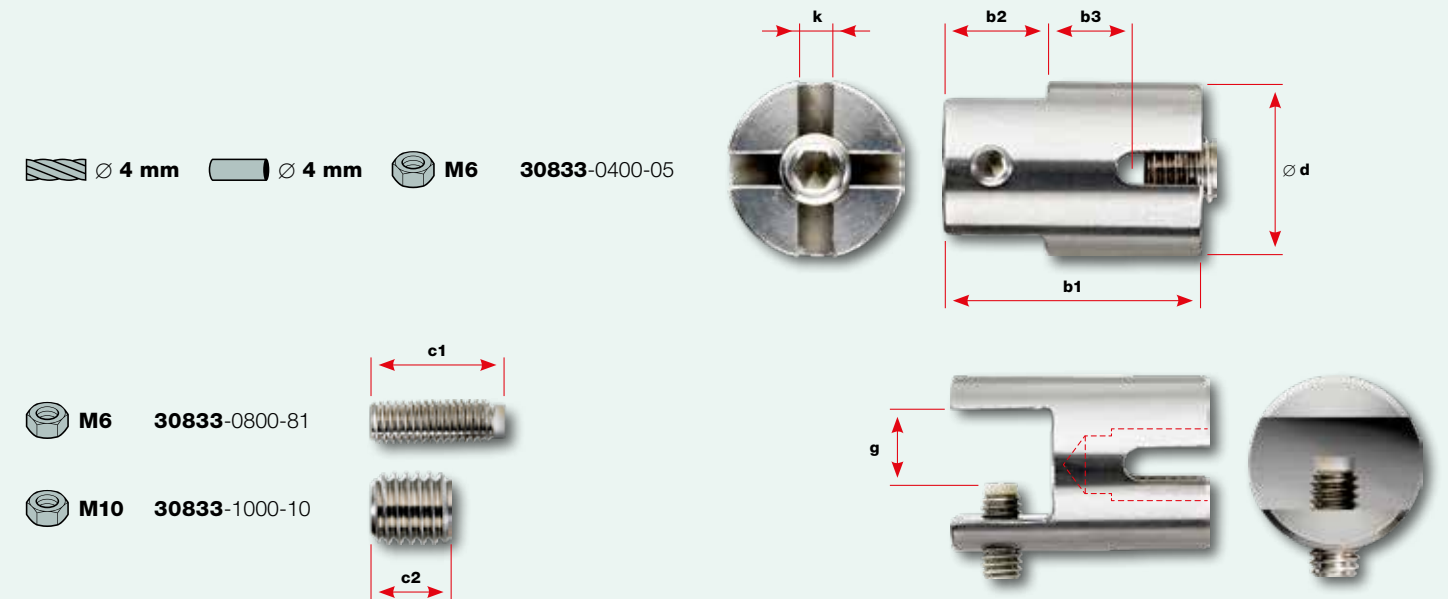
The setscrew with nylon tip (a) is designed to secure a glass shelf.

Werkstoffgruppe AISI 316
Groupe de matériaux AISI 316
AISI 316 material group

2-Weg-Klemmhalter 90°
Support de serrage 90° à deux voies
90° two-way clamp holder

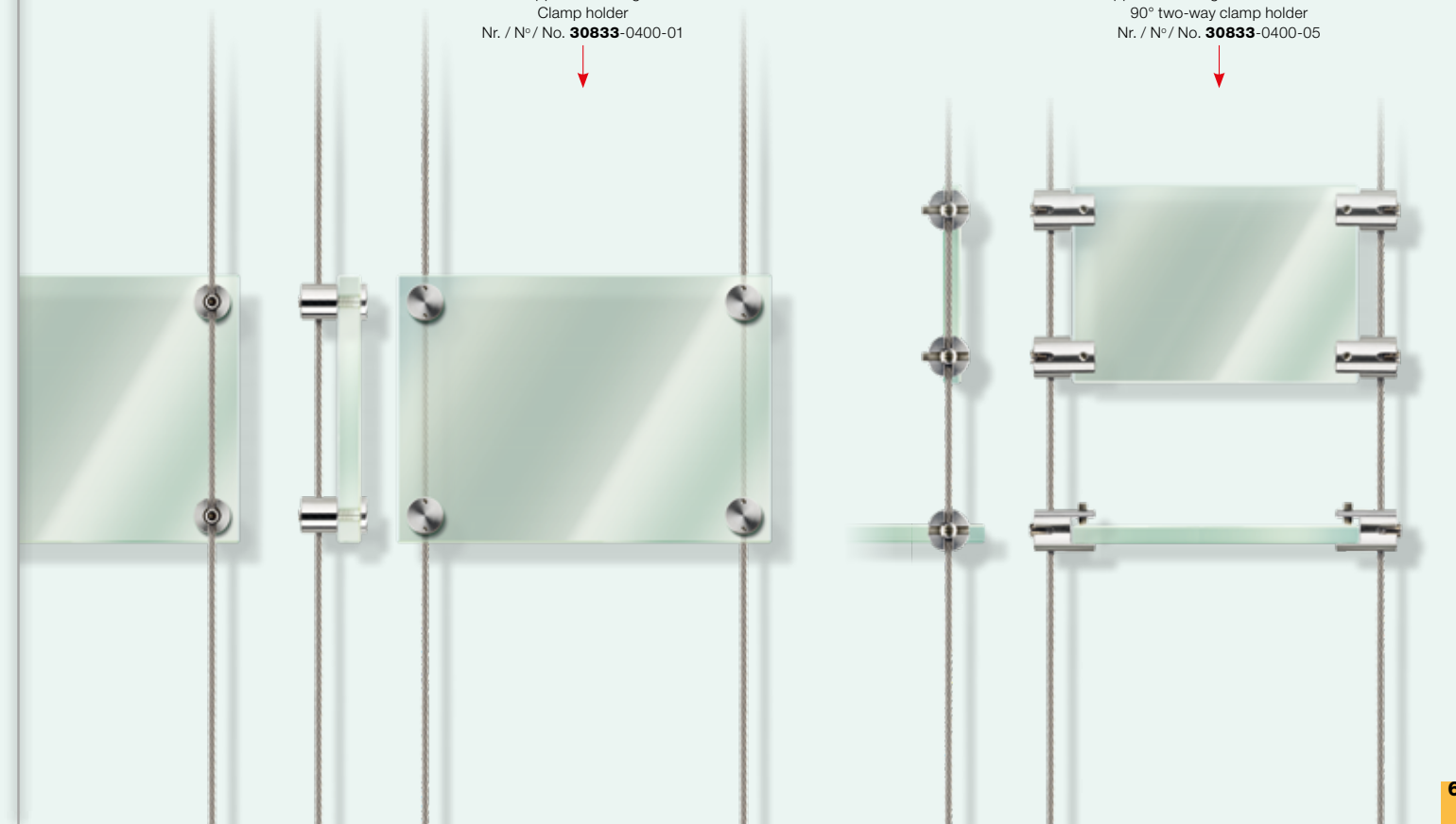
Nr. / N° / No.	Seil Câble Rope Ø	Gewinde Filetage Thread a	Abmessungen Dimensions Dimensions					
			b1	b2	b3	Ø d	k	g max.
30833-0400-05	4	M6	36	14	12	25	4,2	13
30833-0800-81		M6						
30833-1000-10		M10						

Ersatzschrauben / Vis de rechange / Replacement screws: **c1 = 13, c2 = 10**



Klemmhalter
Support de serrage
Clamp holder
Nr. / N° / No. 30833-0400-01

2-Weg-Klemmhalter 90°
Support de serrage 90° à deux voies
90° two-way clamp holder
Nr. / N° / No. 30833-0400-05



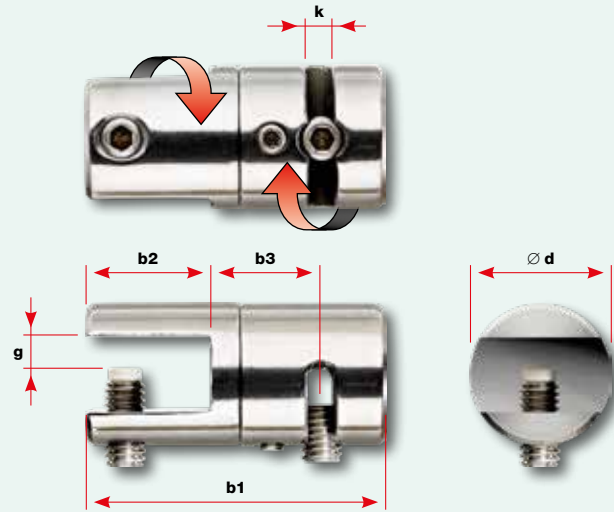
Werkstoffgruppe AISI 316
Groupe de matériaux AISI 316
AISI 316 material group

Klemhalter schwenkbar, einseitig/zweiseitig
Support de serrage pivotant, unilatéral/bilatéral
Swiveling clamp holder, one-way/two-way

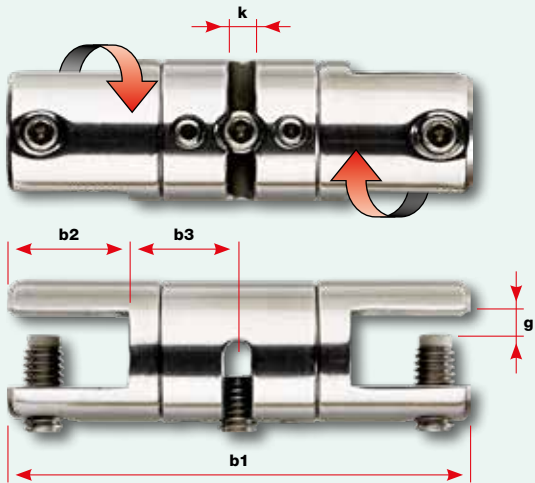
Nr. / N° / No.	Seil Câble Rope Ø	Gewinde Filetage Thread a	Abmessungen Dimensions					
			b1	b2	b3	Ø d	g max.	
30833-0300-05	3	M6	41	17	15	20	8	3,5
30833-0300-10	3	M6	64	17	15	20	8	3,5
30833-0800-81		M6						

Ersatzschraube / Vis de rechange / Replacement screw: **c = 13**

Ø 3 mm M6 30833-0300-05



Ø 3 mm M6 30833-0300-10



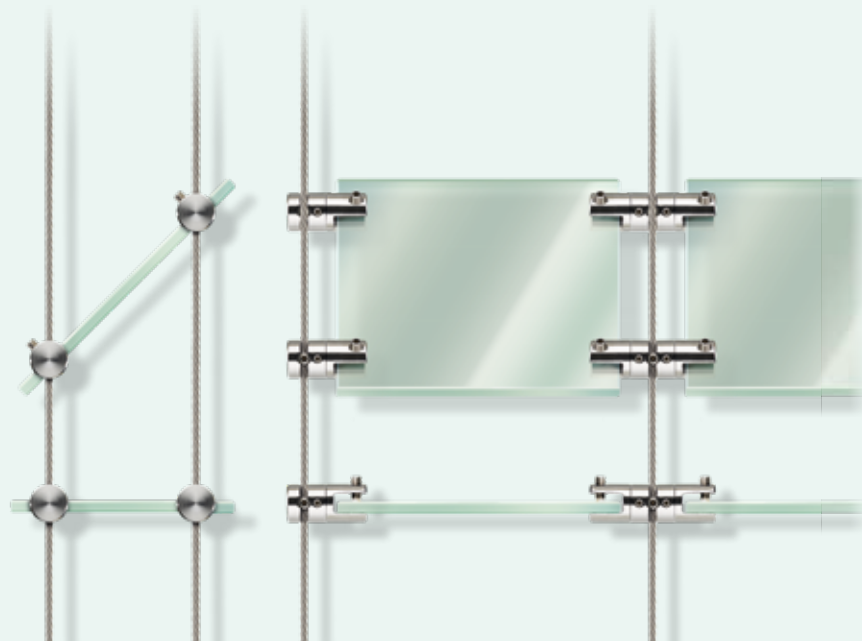
M6 30833-0800-81



!
Befestigung von Tablaren und Schildern:
Gewindestift (a) mit Nylonkopf für
das schonende Klemmen von Glas.

Fixation de panneaux et de rayonnages:
vis sans tête (a) avec tête nylon
pour serrer le verre avec ménagement.

Attachment of shelving and signage:
Headless screw (a) with nylon head
for gentle clamping of glass material.

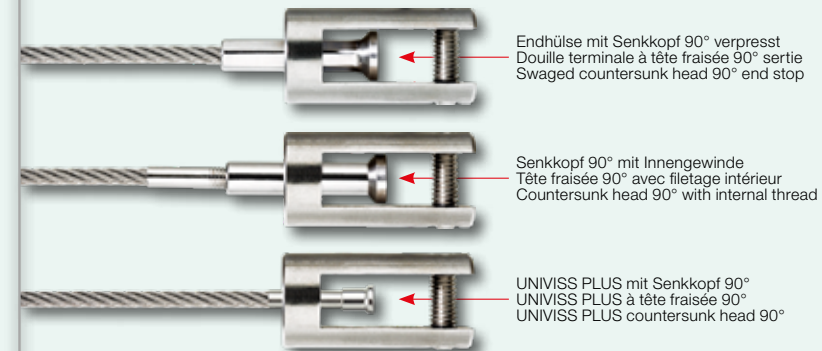
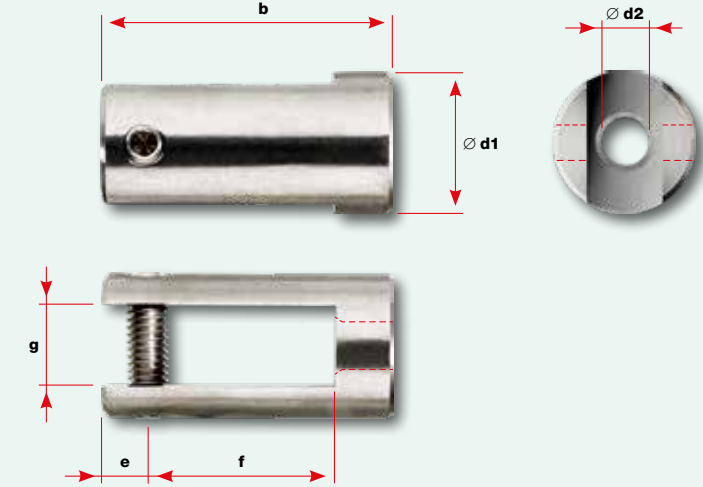


Werkstoffgruppe AISI 316
Groupe de matériaux AISI 316
AISI 316 material group

Displayhalter für Senkkopf
Porte-plaquette pour tête fraisée
Display holder for countersunk heads

Nr. / N° / No.	Seil Câble Rope Ø	Gewinde Filetage Thread a	Abmessungen Dimensions					
			b	Ø d1	Ø d2	e	f g max.	
30833-0300-15	3-4	M6	40	20	7,5	6	26	11

Ø 3-4 mm M6 30833-0300-15



Passend zu

- Endhülse mit Senkkopf 90° verpresst
Nr. 30866-0300 und -0400 (Seite 3.3)
- Senkkopf 90° mit Innengewinde
Nr. 30866-0400-02 und -0500-02 (Seite 3.6)
- UNIVISS PLUS mit Senkkopf 90°
Nr. 30866-0500-11 (Seite 3.10)

Convient pour

- Douille terminale à tête fraisée 90° sertie
N° 30866-0300 et -0400 (page 3.3)
- Tête fraisée 90° avec filetage intérieur
N° 30866-0400-02 et -0500-02 (page 3.6)
- UNIVISS PLUS à tête fraisée 90°
N° 30866-0500-11 (page 3.10)

Matches

- Swaged countersunk head 90° end stop
No. 30866-0300 and -0400 (page 3.3)
- Countersunk head 90° with internal thread
No. 30866-0400-02 and -0500-02 (page 3.6)
- UNIVISS PLUS countersunk head 90°
No. 30866-0500-11 (page 3.10)





7.3

7.4



7.5

7.6

7.7

7.9

7.9

7.10

7.12

7.6

7.7



7.12

7.13



7.14

7.15

7.17

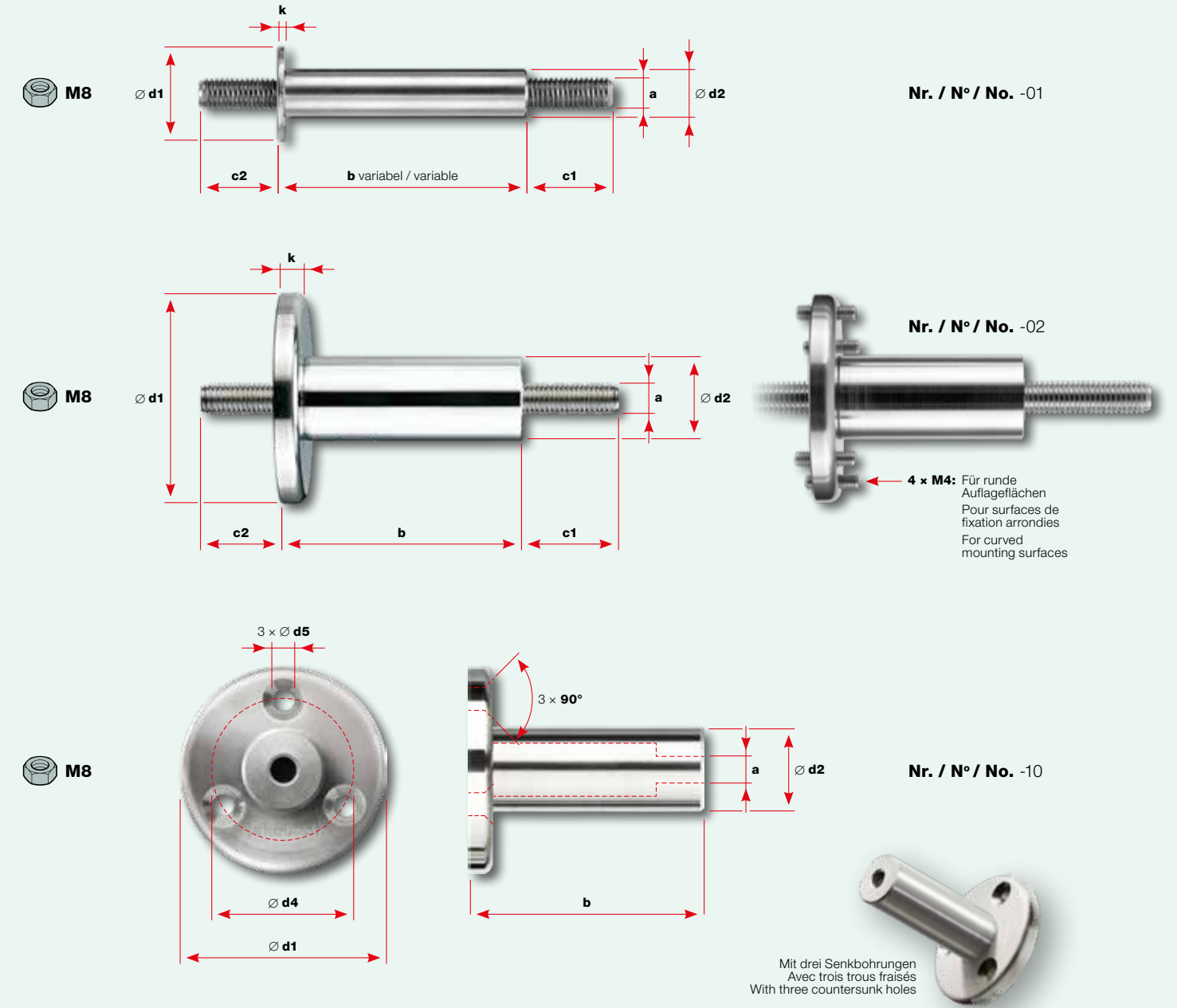
7.19



Werkstoffgruppe AISI 316
 Groupe de matériaux AISI 316
 AISI 316 material group

Gerade Auflagefläche Surface de fixation plane Flat mounting surface		Runde Auflagefläche Surface de fixation arrondie Curved mounting surface		Mit Senkbohrungen Avec trous fraisés With countersunk holes		Gewinde Filetage Thread		Abmessungen Dimensions Dimensions				
Nr. / N° / No.	Nr. / N° / No.	Nr. / N° / No.	Nr. / N° / No.	a	b	c1	c2	∅ d1	∅ d2	∅ d4	∅ d5	k
30919-0800-01				M8	max. 75			24	12			2
30919-0058	30919-0058-02	30919-0058-10		M8	58			50	20	34	5,2	6
30919-0075	30919-0075-02	30919-0075-10		M8	75			50	20	34	5,2	6
30919-0100	30919-0100-02	30919-0100-10		M8	100			50	20	34	5,2	6

Bei der **Bestellung** die Masse **c1** und **c2** angeben
 Pour la **commande** indiquer les cotes **c1** et **c2**
 When **ordering** indicate dimensions **c1** and **c2**



■ **Die korrekte Montage** hat der Anwender selbstverantwortlich zu prüfen.
 ■ **Festigkeitswerte** und zulässige Belastung aufgrund des Belastungsfalles durch den Statiker bestimmen lassen.

■ L'utilisateur doit vérifier en sa propre responsabilité **le montage correct**.
 ■ **Les résistances** et charges de rupture sont à déterminer par un bureau d'études.

■ The user is responsible for choosing **the correct assembly method**.
 ■ **Strength ratings** and permissible loads based on the application must be calculated by a statics specialist.

Werkstoffgruppe AISI 316
 Groupe de matériaux AISI 316
 AISI 316 material group

Gerade Auflagefläche
 Surface de fixation plane
 Flat mounting surface

Runde Auflagefläche
 Surface de fixation arrondie
 Curved mounting surface

Gewinde
 Filetage
 Thread

Distanzhalter
Entretoise
Spacer basket

Abmessungen
 Dimensions
 Dimensions

Nr. / N° / No.	a	b	c1	c2	∅ d1	∅ d2
	mm	mm	mm	mm	mm	mm
30897-0075	30897-0075-01	M8	75		100	40
30897-0100	30897-0100-01	M8	100		100	40
30897-0150	30897-0150-01	M8	150		100	40
30897-0200	30897-0200-01	M8	200		100	40

Bei der **Bestellung** die Masse **c1** und **c2** angeben
 Pour la **commande** indiquer les cotes **c1** et **c2**
 When **ordering** indicate dimensions **c1** and **c2**



4 x M5: Für runde Auflageflächen
 Pour surfaces de fixation arrondies
 For curved mounting surfaces

M8 Nr. / N° / No. -01



Die korrekte Montage hat der Anwender selbstverantwortlich zu prüfen.

Festigkeitswerte und zulässige Belastung aufgrund des Belastungsfalles durch den Statiker bestimmen lassen.

L'utilisateur doit vérifier en sa propre responsabilité le montage correct.

Les résistances et charges de rupture sont à déterminer par un bureau d'études.

The user is responsible for choosing the correct assembly method.

Strength ratings and permissible loads based on the application must be calculated by a statics specialist.



Werkstoffgruppe AISI 316
 Groupe de matériaux AISI 316
 AISI 316 material group

Gewinde rechtsgängig
 Filetage pas à droite
 Right-hand thread

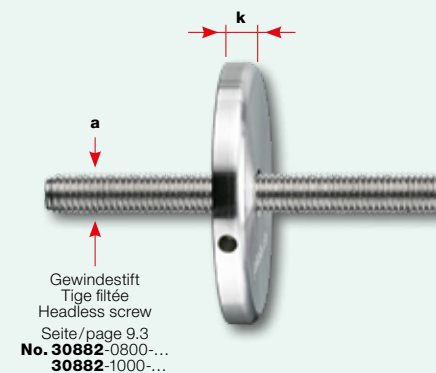
Gewinde
 Filetage
 Thread

Stützscheibe mit Innengewinde
Rondelle d'appui avec filetage intérieur
Support washer with internal thread

Abmessungen
 Dimensions
 Dimensions

Nr. / N° / No.	a	∅ d	k
	mm	mm	mm
30836-0500-05	M5	35	4
30836-0600-05	M6	35	4
30836-0600-08	M8	35	4
30836-0800-05	M8	50	6
30836-1000-05	M10	50	6
30836-0800-10	M8	100	5

M5-10

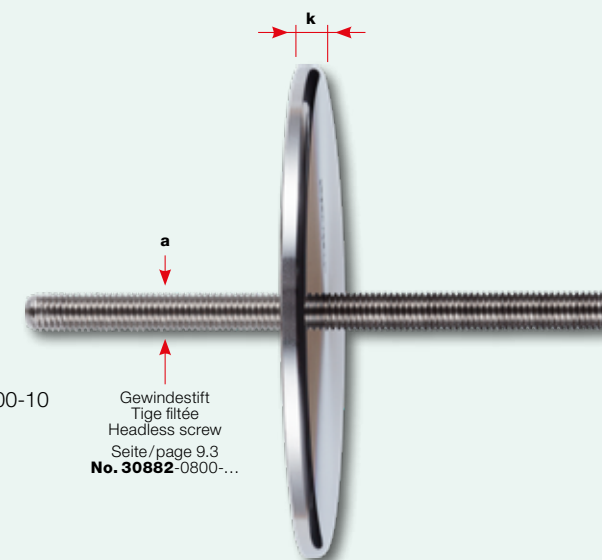


Gewindestift
 Tige fileté
 Headless screw
 Seite/page 9.3
 No. 30882-0800-...
 30882-1000-...



M8

Nr. / N° / No. -0800-10



Gewindestift
 Tige fileté
 Headless screw
 Seite/page 9.3
 No. 30882-0800-...



Die korrekte Montage hat der Anwender selbstverantwortlich zu prüfen.

Den passenden Gewindestifte finden Sie auf der Seite 9.4.

L'utilisateur doit vérifier en sa propre responsabilité le montage correct.
 Vous trouverez les tiges filetés appropriées à la page 9.4.

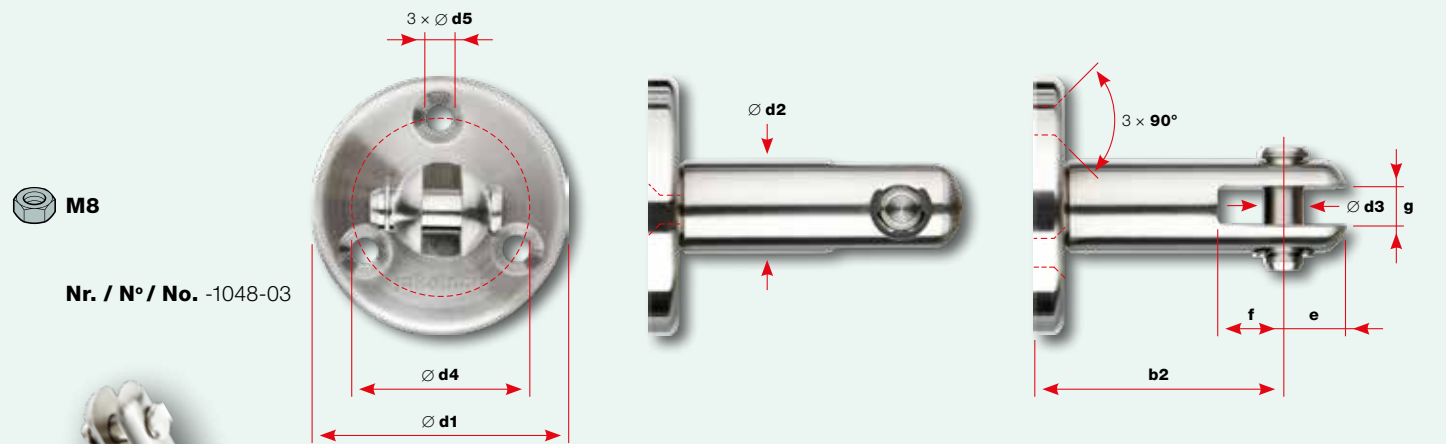
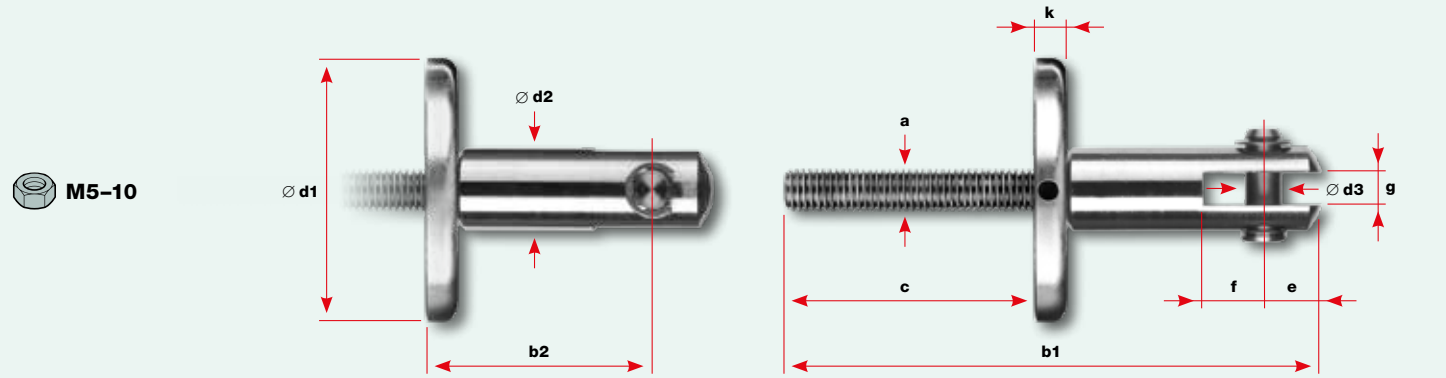
The user is responsible for choosing the correct assembly method.

You will find the suitable headless screws on page 9.4.



Werkstoffgruppe AISI 316
Groupe de matériaux AISI 316
AISI 316 material group

Nr. / N° / No.	Nr. / N° / No.	Abmessungen Dimensions												
		a	b1	b2	c	∅ d1	∅ d2	∅ d3	∅ d4	∅ d5	e	f	g	k
		mm	mm	mm	mm	mm	mm	mm	mm	mm	mm	mm	mm	mm
30836-0032-03		M5	61	32	21	35	12	5			9	8	5	4
30836-0038-03		M6	75	38	28	35	14	6			10	9	6	4
30836-0048-03		M8	92	48	32	50	18	8			12	12,5	7	6
	30836-1048-03			48		50	18	8	34	5,2	12	12,5	7	6
30836-0057-03		M10	111	57	39	50	22	10			15	15	8	6



Mit drei Senkbohrungen
Avec trois trous fraisés
With three countersunk holes



Die korrekte Montage hat der Anwender selbstverantwortlich zu prüfen.

Die Stützscheibe ist auch als Einzelprodukt erhältlich (Seite 9.7).

L'utilisateur doit vérifier en sa propre responsabilité le montage correct.

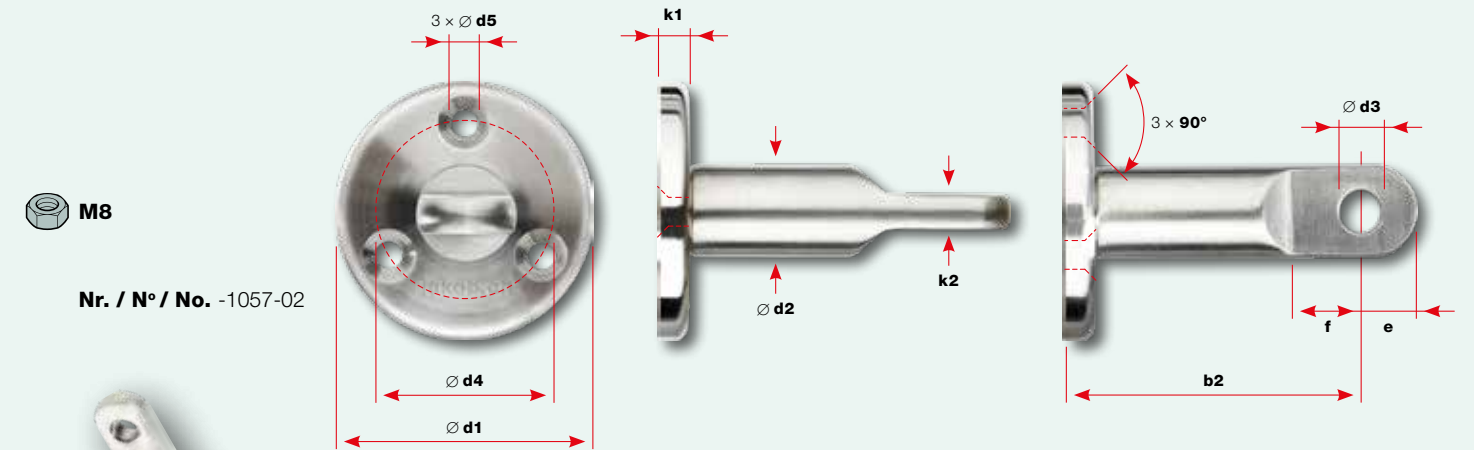
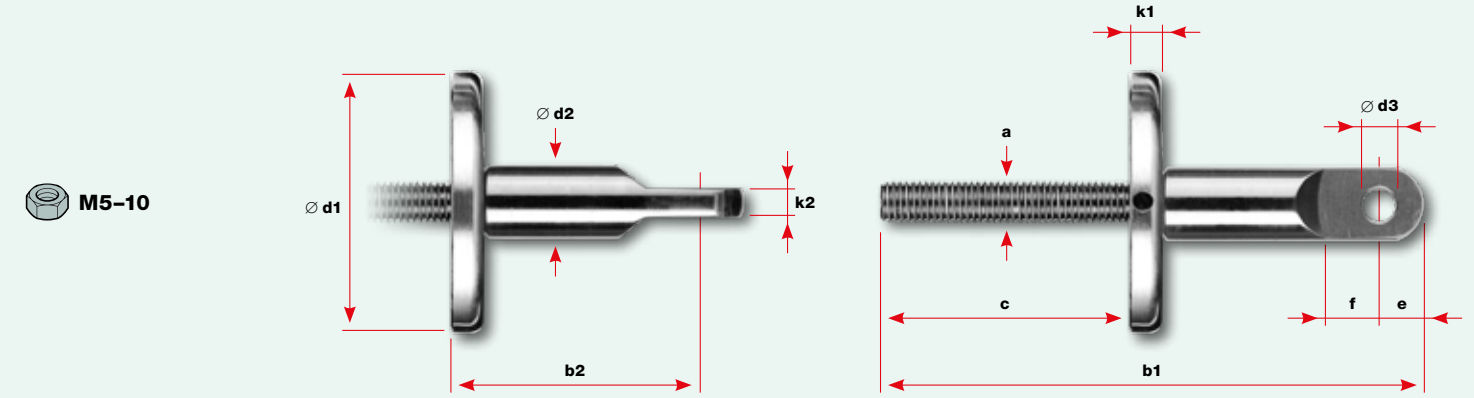
La rondelle est également disponible en pièce détachée (page 9.7).

The user is responsible for choosing the correct assembly method.

The support washer is also available separately (page 9.7).

Werkstoffgruppe AISI 316
Groupe de matériaux AISI 316
AISI 316 material group

Nr. / N° / No.	Nr. / N° / No.	Abmessungen Dimensions												
		a	b1	b2	c	∅ d1	∅ d2	∅ d3	∅ d4	∅ d5	e	f	k1	k2
		mm	mm	mm	mm	mm	mm	mm	mm	mm	mm	mm	mm	mm
30836-0036-02		M5	64	36	21	35	12	5			7	9	4	4,9
30836-0042-02		M6	78	42	28	35	14	6			8	10,5	4	5,9
30836-0057-02		M8	100	57,5	32	50	18	8			10,5	14	6	6,9
	30836-1057-02			57,5		50	18	8	34	5,2	10,5	14	6	6,9
30836-0067-02		M10	119	67	39	50	22	10			17	13	6	7,9



Mit drei Senkbohrungen
Avec trois trous fraisés
With three countersunk holes



Werkstoffgruppe AISI 316
 Groupe de matériaux AISI 316
 AISI 316 material group

Gewinde rechtsgängig
 Filetage pas à droite
 Right-hand thread

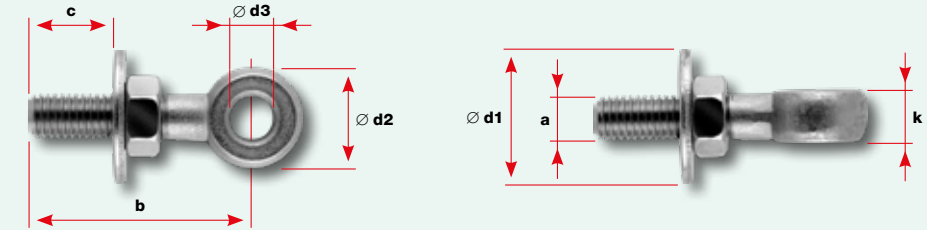
Gewinde
 Filetage
 Thread

Augenschrauben mit Scheibe
Vis à œillet avec rondelle
Eye bolt with washer

Abmessungen
 Dimensions
 Dimensions

Nr. / N° / No.	a	b	c	Ø d1	Ø d2	Ø d3	k
	mm	mm	mm	mm	mm	mm	mm
30888-0800-05	M8	40	14	24	18	8,1	9

 **M8**



Werkstoffgruppe AISI 316
 Groupe de matériaux AISI 316
 AISI 316 material group

Augenschraube
 Vis à œillet
 Eye bolt

Augenschraube geschlitzt
 Vis à œillet fendue
 Slotted eye bolt

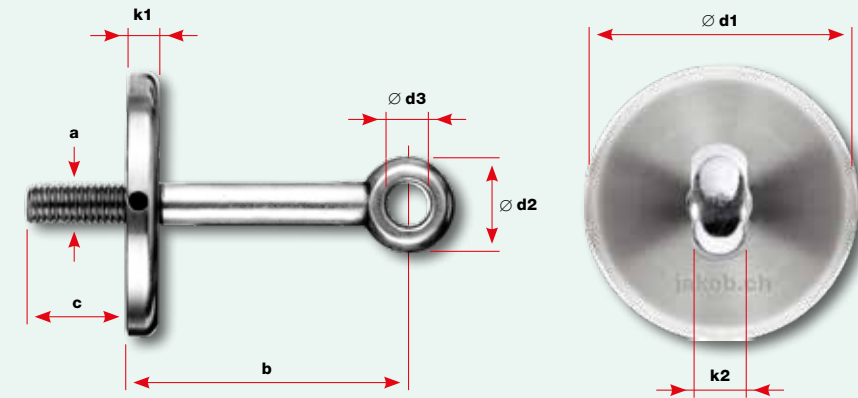
Gewinde
 Filetage
 Thread


Augenschraube mit Stützscheibe
Vis à œillet avec rondelle d'appui
Eye bolt with support washer

Abmessungen
 Dimensions
 Dimensions

Nr. / N° / No.	a	b	c	Ø d1	Ø d2	Ø d3	k1	k2	
	mm	mm	mm	mm	mm	mm	mm	mm	
30836-0034	30836-0034-01	M8	34	16	50	18	8,1	6	9
30836-0044	30836-0044-01	M8	44	16	50	18	8,1	6	9
30836-0054	30836-0054-01	M8	54	16	50	18	8,1	6	9
30836-0064	30836-0064-01	M8	64	16	50	18	8,1	6	9
30836-0084	30836-0084-01	M8	84	16	50	18	8,1	6	9

 **M8**



 **M8** Nr. / N° / No. -01



■ **Die korrekte Montage** hat der Anwender selbstverantwortlich zu prüfen.

■ Die Stützscheibe ist auch als Einzelprodukt erhältlich (Seite 9.7).

■ L'utilisateur doit vérifier en sa propre responsabilité **le montage correct.**

■ La rondelle est également disponible en pièce détachée (page 9.7).

■ The user is responsible for choosing **the correct assembly method.**

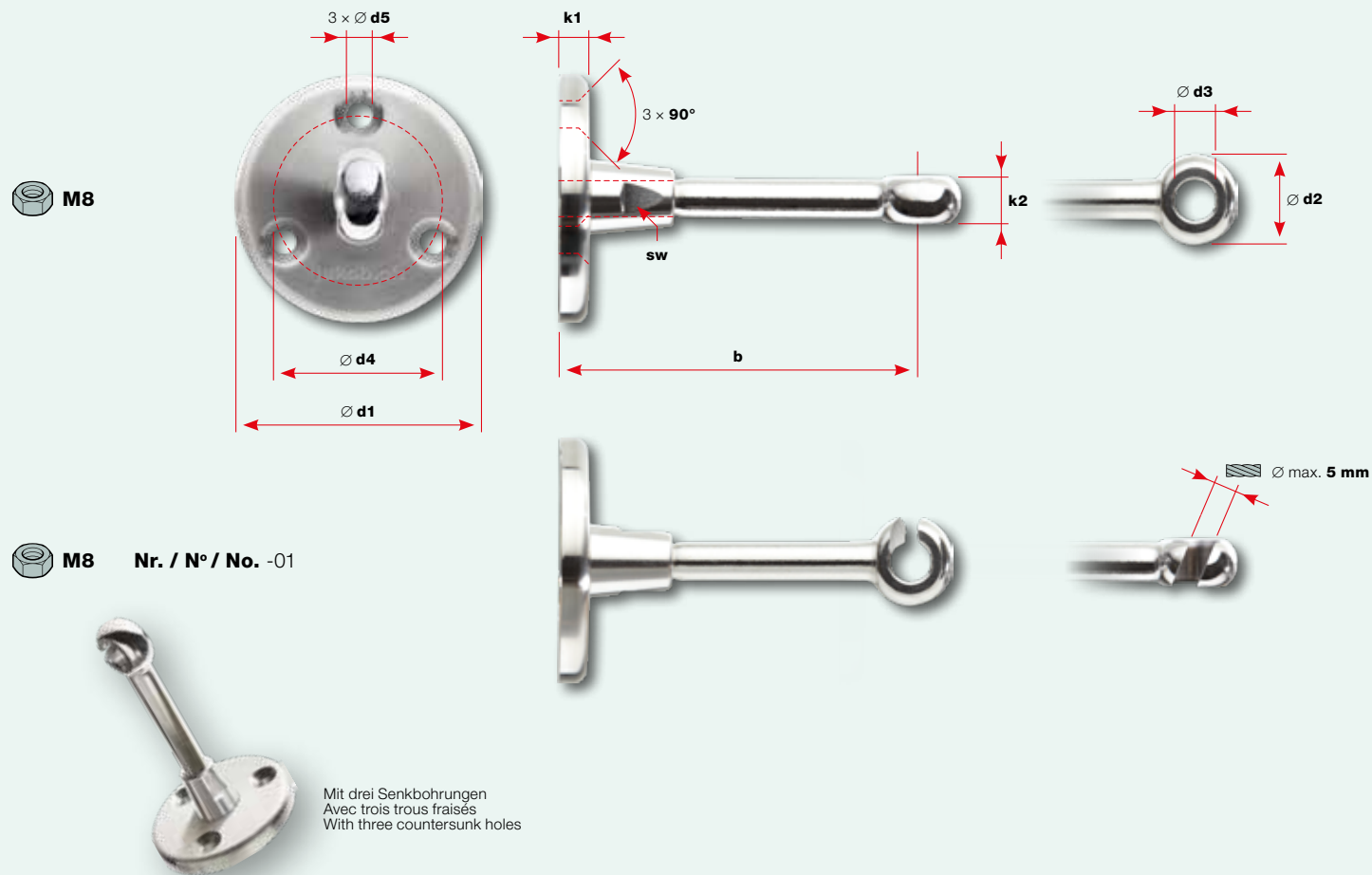
■ The support washer is also available separately (page 9.7).



Werkstoffgruppe AISI 316
 Groupe de matériaux AISI 316
 AISI 316 material group

Augenschraube mit Stützscheibe ■
Vis à œillet avec rondelle d'appui ■
Eye bolt with support washer ■

Nr. / N° / No.	Augenschraube Vis à œillet Eye bolt	Augenschraube geschlitzt Vis à œillet fendue Slotted eye bolt	Gewinde Filetage Thread	Abmessungen Dimensions Dimensions									
				a	b	∅ d1	∅ d2	∅ d3	∅ d4	∅ d5	k1	k2	sw
				mm	mm	mm	mm	mm	mm	mm	mm	mm	mm
30836-1034		30836-1034-01	M8		50	50	18	8,1	34	5,2	6	9	12
30836-1044		30836-1044-01	M8		60	50	18	8,1	34	5,2	6	9	12
30836-1054		30836-1054-01	M8		70	50	18	8,1	34	5,2	6	9	12
30836-1064		30836-1064-01	M8		80	50	18	8,1	34	5,2	6	9	12
30836-1084		30836-1084-01	M8		100	50	18	8,1	34	5,2	6	9	12



■ **Die korrekte Montage** hat der Anwender selbstverantwortlich zu prüfen.
 ■ Die Stützscheibe ist auch als Einzelprodukt erhältlich (Seite 9.7).

■ L'utilisateur doit vérifier en sa propre responsabilité **le montage correct.**
 ■ La rondelle est également disponible en pièce détachée (page 9.7).

■ The user is responsible for choosing **the correct assembly method.**
 ■ The support washer is also available separately (page 9.7).



Werkstoffgruppe AISI 316
Groupe de matériaux AISI 316
AISI 316 material group

Gewinde rechtsgängig
Filetage pas à droite
Right-hand thread

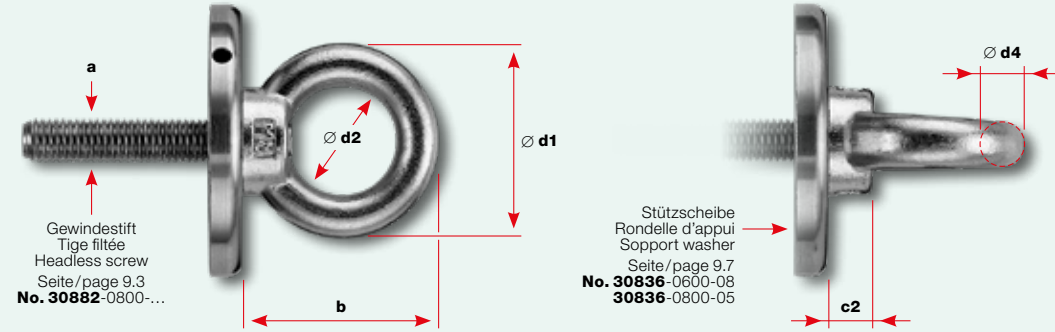
Gewinde
Filetage
Thread

Ringmutter
Ecrou à anneau
Ring nut

Abmessungen
Dimensions
Dimensions

Nr. / N° / No.	a	b	c2	∅ d1	∅ d2	∅ d4
30838-0800	M8	36	8	36	20	8

M8



Werkstoffgruppe AISI 316
Groupe de matériaux AISI 316
AISI 316 material group

Gewinde rechtsgängig
Filetage pas à droite
Right-hand thread

Gewinde
Filetage
Thread

Fächerhalter
Maillon articulé
Fan link set

Abmessungen
Dimensions
Dimensions

Nr. / N° / No.	a	b1	b2	b3	∅ d1	∅ d2	∅ d3	∅ d4	e	f1	f2	k
30897-0008	M10	64	16		25	8,2			11,5	10		5
30897-0007				47			10	20			27	5

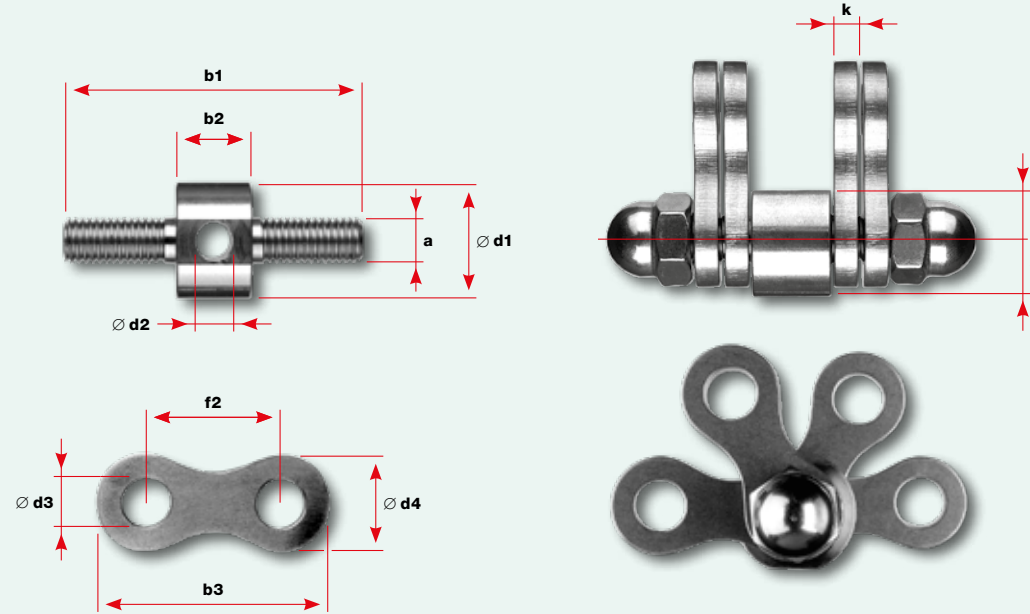
M10

Nr. / N° / No. -0008

Inklusive 4 Fächerstücken und 2 Hutmuttern
Inclus: 4 maillons et 2 écrous borgnes
Includes 4 fan links and 2 dome nuts

Nr. / N° / No. -0007

Fächerstück einzeln
Maillon simple
Single fan link



Die korrekte Montage hat der Anwender selbstverantwortlich zu prüfen.

Festigkeitswerte und zulässige Belastung aufgrund des Belastungsfalles durch den Statiker bestimmen lassen.

L'utilisateur doit vérifier en sa propre responsabilité le montage correct.

Les résistances et charges de rupture sont à déterminer par un bureau d'études.

The user is responsible for choosing the correct assembly method.

Strength ratings and permissible loads based on the application must be calculated by a statics specialist.

Werkstoffgruppe AISI 316
Groupe de matériaux AISI 316
AISI 316 material group

Gewinde rechtsgängig
Filetage pas à droite
Right-hand thread

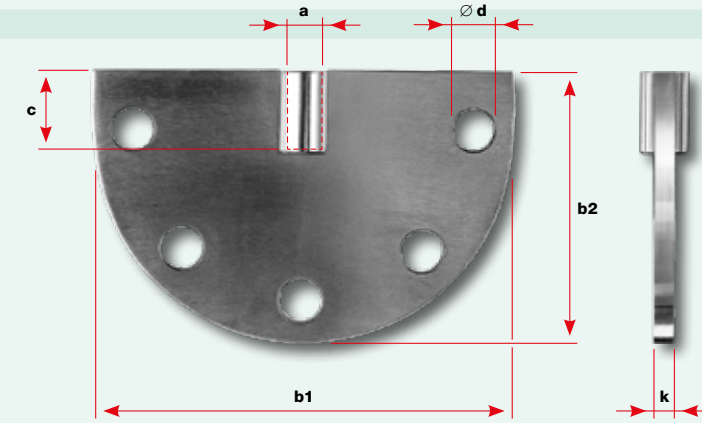
Gewinde
Filetage
Thread

Radial-Gabelhalter mit Innengewinde
Support chape-radial avec filetage intérieur
Radial clevis holder with internal thread

Abmessungen
Dimensions
Dimensions

Nr. / N° / No.	a	b1	b2	c	∅ d	k
30897-0003	M8	100	64	15	10,2	5

M8



Werkstoffgruppe AISI 316
Groupe de matériaux AISI 316
AISI 316 material group

Gewinde rechtsgängig
Filetage pas à droite
Right-hand thread

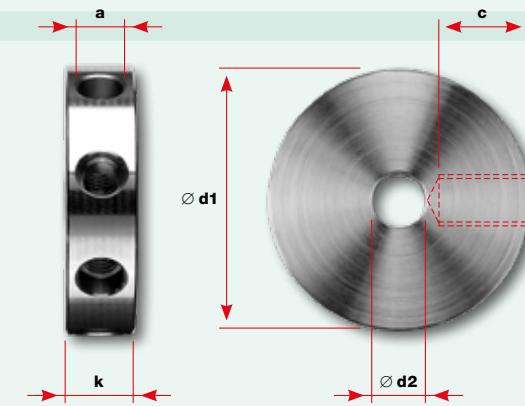
Gewinde
Filetage
Thread

Radialscheibe mit Innengewinden
Rondelle radiale avec filetages intérieurs
Radial bore disk with internal threads

Abmessungen
Dimensions
Dimensions

Nr. / N° / No.	a	c	∅ d1	∅ d2	k
30897-0005	M6	16	40	8,2	10

8 x M6



Werkstoffgruppe AISI 316
Groupe de matériaux AISI 316
AISI 316 material group

Gewinde rechtsgängig
Filetage pas à droite
Right-hand thread

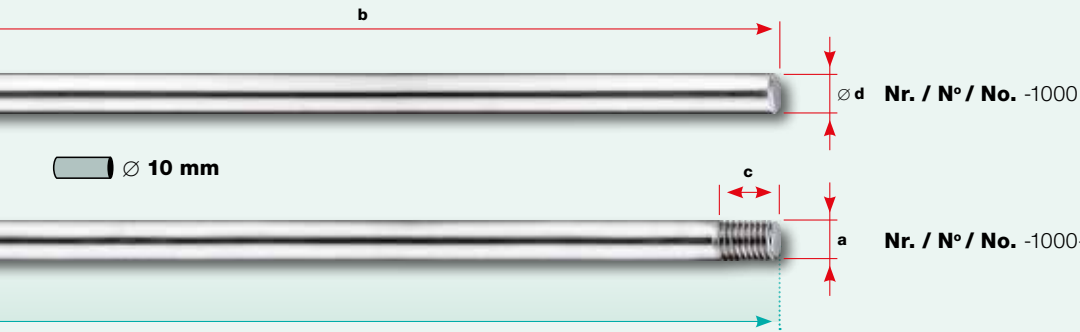
Nenngrösse
Dim. nominale
Size designation

Gewinde
Filetage
Thread

Nr. / N° / No.	Ø	a	b	c	Ø d
	mm	mm	mm	mm	mm
30921-1000	10		Stab / Barre / Rod	Variabel / Variable: max. 2500	10
32884-1000-011		M10	1 Gewinde / 1 filetage / 1 thread		15
32884-1000-012		M10	Gewinde beidseitig / filetages des deux côtés / threads on both sides		15
20800-1024			Schnitzzuschlag / Frais de coupe / Costs for cut		

Inox-Stab
Barre Inox
Stainless steel rod

Abmessungen
Dimensions
Dimensions

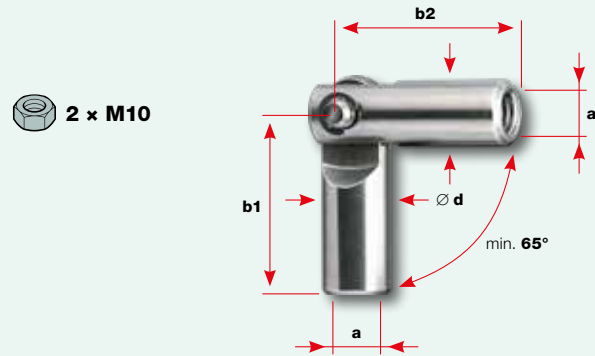


CL: Konfektionslänge / Longueur de confection / Assembly length

Werkstoffgruppe AISI 316
Groupe de matériaux AISI 316
AISI 316 material group

Stabgelenk mit Innengewinden
Barre articulée avec filetages intérieurs
Rod articulation with internal threads

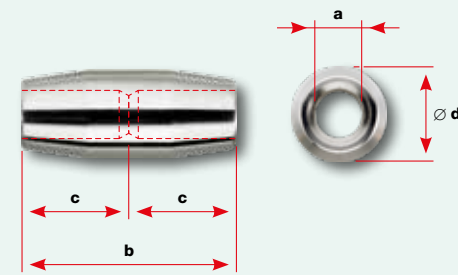
Nr. / N° / No.	a	b1	b2	Ø d
	mm	mm	mm	mm
32884-1000-032	M10	38	34	14



Werkstoffgruppe AISI 316
Groupe de matériaux AISI 316
AISI 316 material group

Stabverbinder
Raccord-barre
Rod joiner

Nr. / N° / No.	a	b	c	Ø d
	mm	mm	mm	mm
32884-1000-03	M10	38	19	14,2



Aus versandtechnischen Gründen kann das **Mass (b) nicht länger als 2500 mm** sein. Speziallängen auf Anfrage.

Pour des raisons de logistique de transport, la **cote (b) ne peut dépasser 2500 mm**. Longueurs spéciales sur demande.

For shipping logistic reasons, **dimension (b) cannot be longer than 2500 mm**. Special lengths on request.



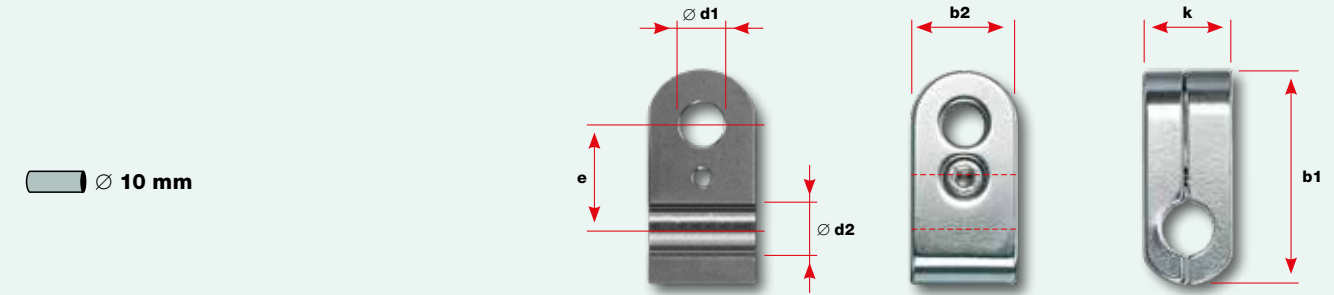
Werkstoffgruppe AISI 316
Groupe de matériaux AISI 316
AISI 316 material group

Nenngrösse
Dim. nominale
Size designation

Nr. / N° / No.	Ø	b1	b2	Ø d1	Ø d2	e	k
	mm	mm	mm	mm	mm	mm	mm
30921-1000-01	10	40	20	8,5	10	20	17

Stabhalter
Support de barre
Rod holder

Abmessungen
Dimensions
Dimensions



Ø 10 mm

Werkstoffgruppe AISI 316
Groupe de matériaux AISI 316
AISI 316 material group

Gewinde rechtsgängig
Filetage pas à droite
Right-hand thread

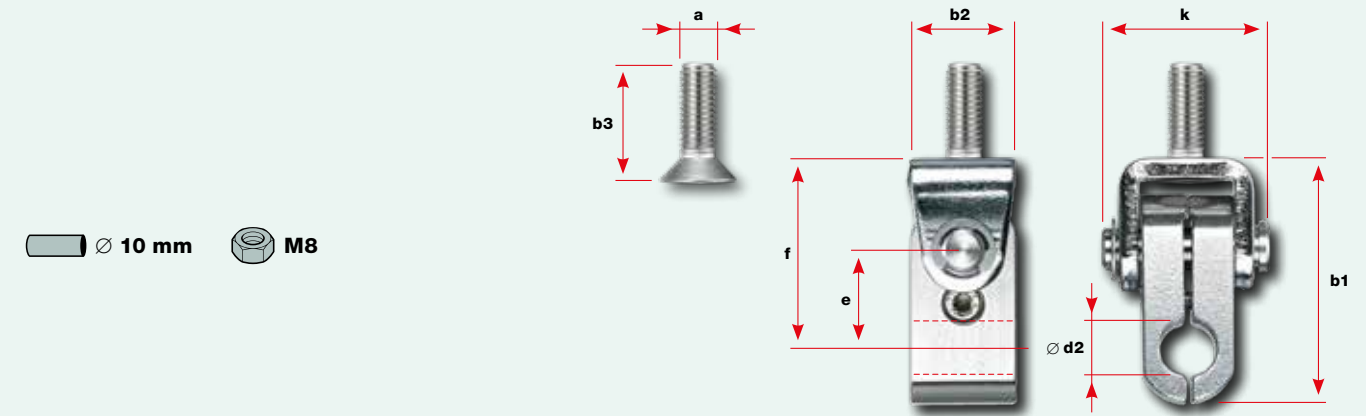
Nenngrösse
Dim. nominale
Size designation

Gewinde
Filetage
Thread

Nr. / N° / No.	Ø	a	b1	b2	b3	Ø d2	e	f	k
	mm	mm	mm	mm	mm	mm	mm	mm	mm
30921-1000-10	10	M8	47	20	20	10	20	37	32

Stabhalter mit Montagebügel
Support de barre avec étrier de montage
Rod holder with U mount

Abmessungen
Dimensions
Dimensions



Ø 10 mm M8





Werkstoffgruppe AISI 316
Groupe de matériaux AISI 316
AISI 316 material group

Mit einem Innengewinde
Avec un filetage intérieur
With one internal thread

Mit zwei Innengewinden
Avec deux filetages intérieurs
With two internal threads

Stabarretierschraube
Vis d'arrêt pour les barres
Rod setscrew

Nenngrösse
Dim. nominale
Size designation

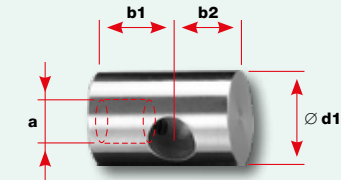
Gewinde
Filetage
Thread

Abmessungen
Dimensions
Dimensions

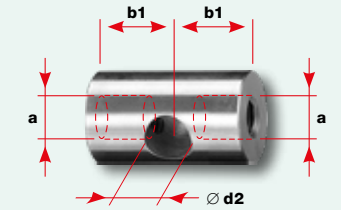
Nr. / N° / No.	Nr. / N° / No.	Nr. / N° / No.	Ø	a	b1	b2	Ø d1	Ø d2
			mm	mm	mm	mm	mm	mm
30921-1000-02	30921-1000-03	30921-0800	10	M8	18	13	20	10,5

Stab-/Seilverbinder
Raccord barre/câble
Rod/rope connector

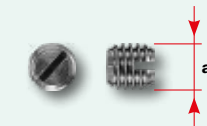
Ø 10 mm M8 Nr. / N° / No. -1000-02



Ø 10 mm M8 Nr. / N° / No. -1000-03



M8 Nr. / N° / No. -0800



Werkstoffgruppe AISI 316
Groupe de matériaux AISI 316
AISI 316 material group

Mit zwei Innengewinden und zwei Formanschlüssen
Avec deux filetages intérieurs et deux rondelles façonnées
With two internal threads and two contour fittings

Nenngrösse
Dim. nominale
Size designation

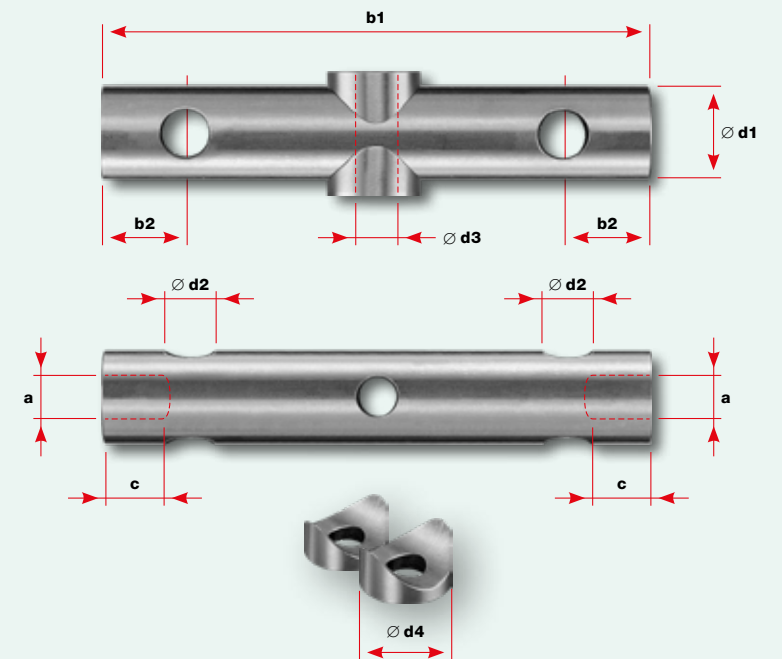
Gewinde
Filetage
Thread

Abmessungen
Dimensions
Dimensions

Nr. / N° / No.	Ø	a	b1	b2	c	Ø d1	Ø d2	Ø d3	Ø d4
		mm	mm	mm	mm	mm	mm	mm	mm
30921-1000-04	10	M8	116	18	13	20	10,5	8,5	20

Stab-/Seilhalter
Support pour barre/câble
Rod/rope holder

Ø 10 mm M8



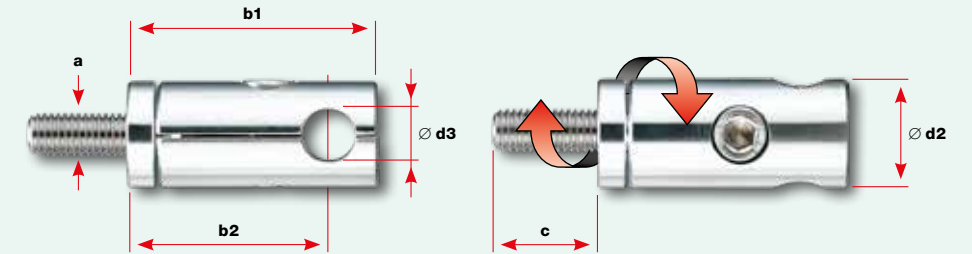


Werkstoffgruppe AISI 316
 Groupe de matériaux AISI 316
 AISI 316 material group

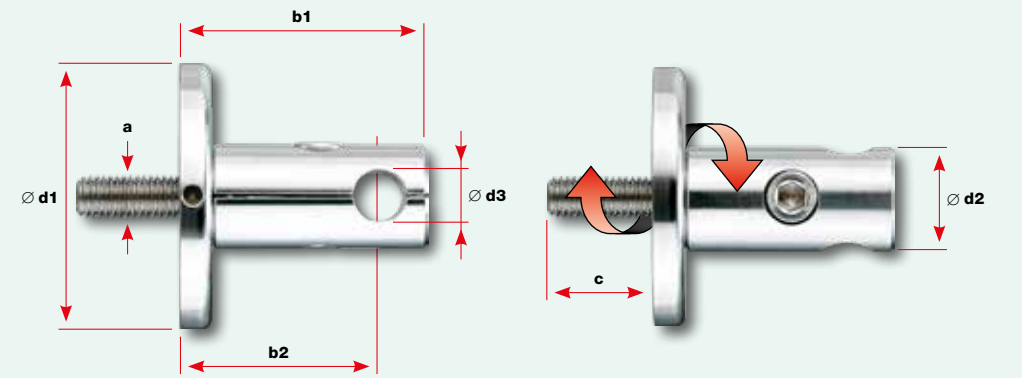
Stabhalter drehbar
Support de barre pivotant
Rotating rod holder

Mit Counterscheibe Avec contre-rondelle With counter washer		Mit Stützscheibe Avec rondelle d'appui With support washer		Nenngröße Dim. nominale Size designation	Gewinde Filetage Thread	Abmessungen Dimensions Dimensions					
Nr. / N° / No.				Ø	a	b1	b2	c	Ø d1	Ø d2	Ø d3
				mm	mm	mm	mm	mm	mm	mm	mm
30921-1000-11	30921-1000-12			10	M8	46	37	14	50	20	10
30921-1000-13	30921-1000-14			10	M8	46	37	29	50	20	10

M8 Nr. / N° / No. -11/-13



M8 Nr. / N° / No. -12/-14

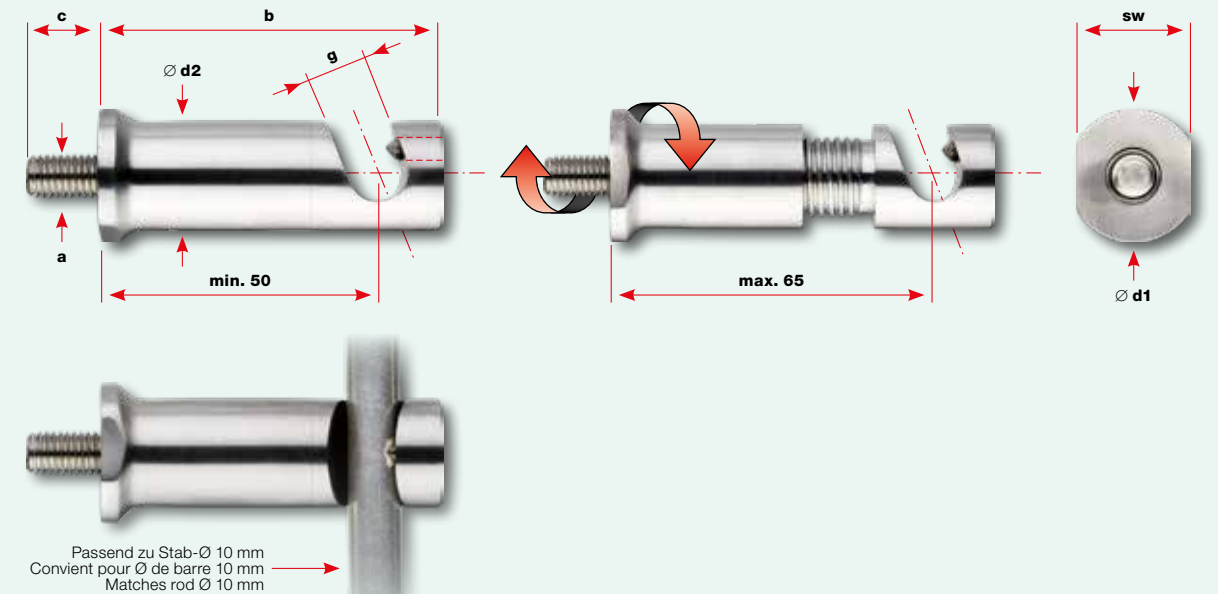


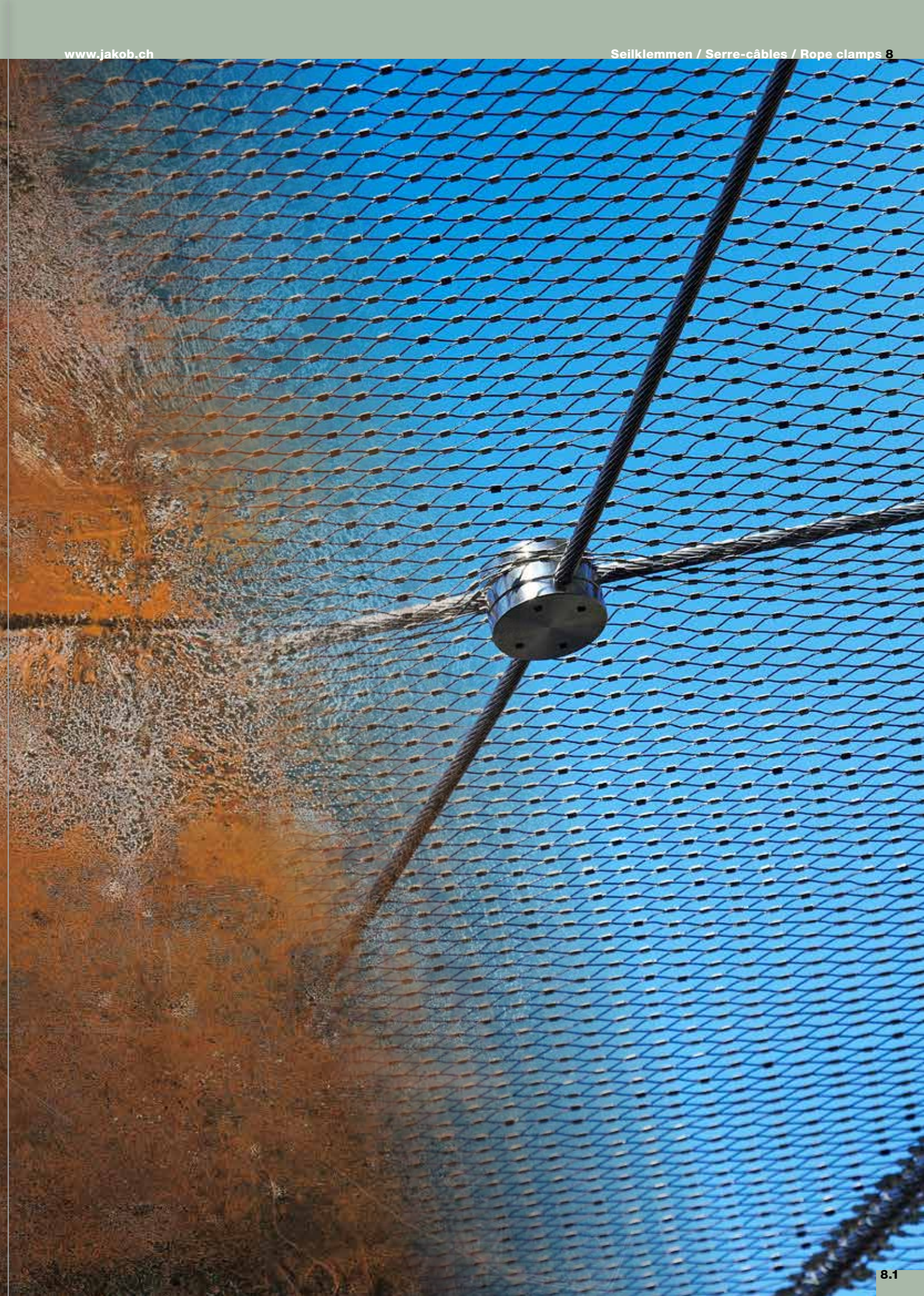
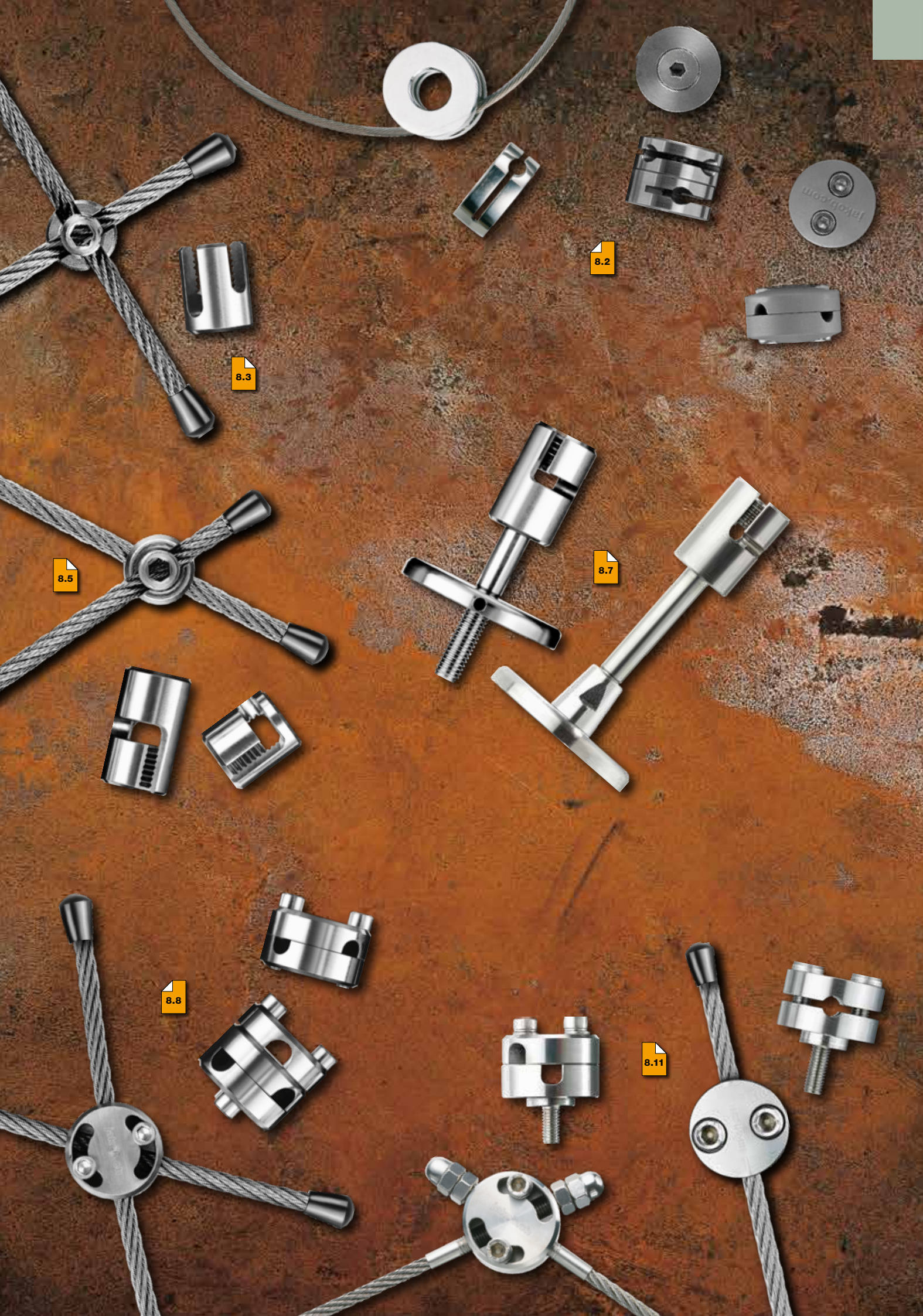
Werkstoffgruppe AISI 316
 Groupe de matériaux AISI 316
 AISI 316 material group

Stabhalter spannbar
Support de barre pouvant être tendu
Rod holder, tensionable

Gewinde rechtsgängig Filetage pas à droite Right-hand thread		Nenngröße Dim. nominale Size designation	Gewinde Filetage Thread	Abmessungen Dimensions Dimensions					
Nr. / N° / No.	Ø	a		b	c	Ø d1	Ø d2	g	sw
	mm	mm		mm	mm	mm	mm	mm	mm
30921-1000-15	10	M8		62	14	25	20	10,5	22

M8





Werkstoffgruppe AISI 316
 Groupe de matériaux AISI 316
 AISI 316 material group

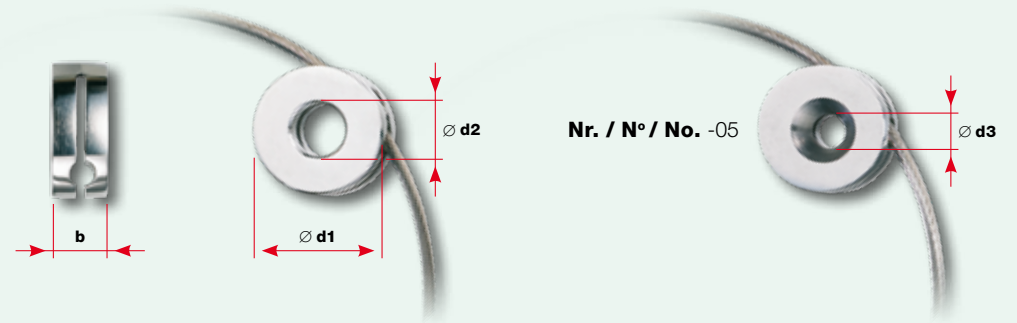
Durchgangsbohrung für M8
 Perçage traversant pour M8
 Through hole for M8

Für M5-Schraube mit Senkkopf
 Pour vis M5 à tête fraisée
 For M5 screw with countersunk head

Seil
 Câble
 Rope

Nr. / N° / No.	Nr. / N° / No.	Ø	Abmessungen Dimensions			
			b	Ø d1	Ø d2	Ø d3
30920-0400-00	30920-0400-05	4	mm	mm	mm	mm
			8	20	8,2	5,5

Ø 4 mm



Nr. / N° / No. -05

Werkstoffgruppe AISI 316
 Groupe de matériaux AISI 316
 AISI 316 material group

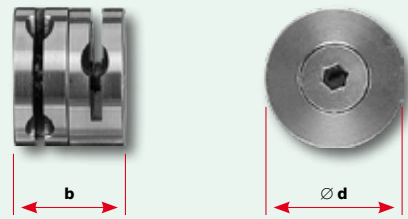
Seil
 Câble
 Rope

Gewinde
 Filetage
 Thread

Nr. / N° / No.	Ø	mm	mm	Abmessungen Dimensions	
				b	Ø d
30920-0400-03	4	M5	mm	mm	mm
			16	20	

Ø 4 mm

M5



Kunststoff UV-beständig
 Matière plastique résistante aux UV
 UV-resistant plastic

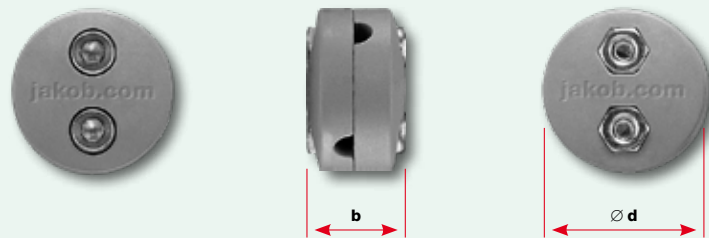
Seil
 Câble
 Rope

Gewinde
 Filetage
 Thread

Nr. / N° / No.	Ø	mm	mm	Abmessungen Dimensions	
				b	Ø d
30920-0400-02	4	M4	mm	mm	mm
			15,5	25	

Ø 4 mm

M4



Die korrekte Montage und den richtigen Seil-Ø hat der Anwender selbstverantwortlich zu prüfen.
 L'utilisateur doit vérifier en sa propre responsabilité le montage et le Ø corrects du câble.
 The user is responsible for correct assembly and for verifying the correct rope Ø.

Werkstoffgruppe AISI 316
 Groupe de matériaux AISI 316
 AISI 316 material group

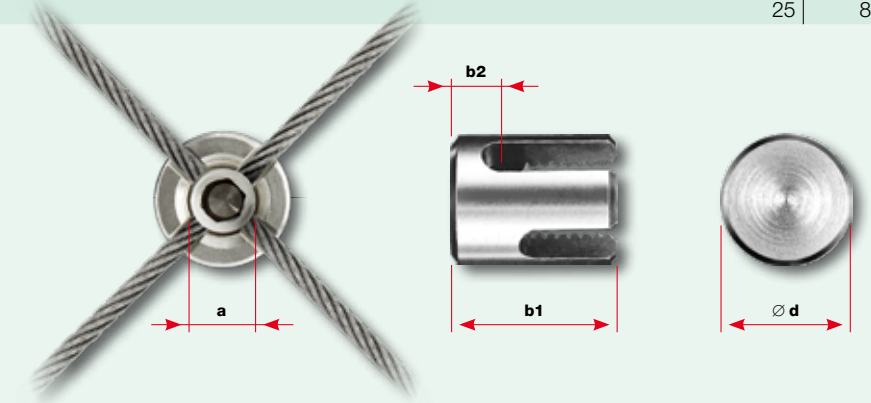
Seil
 Câble
 Rope

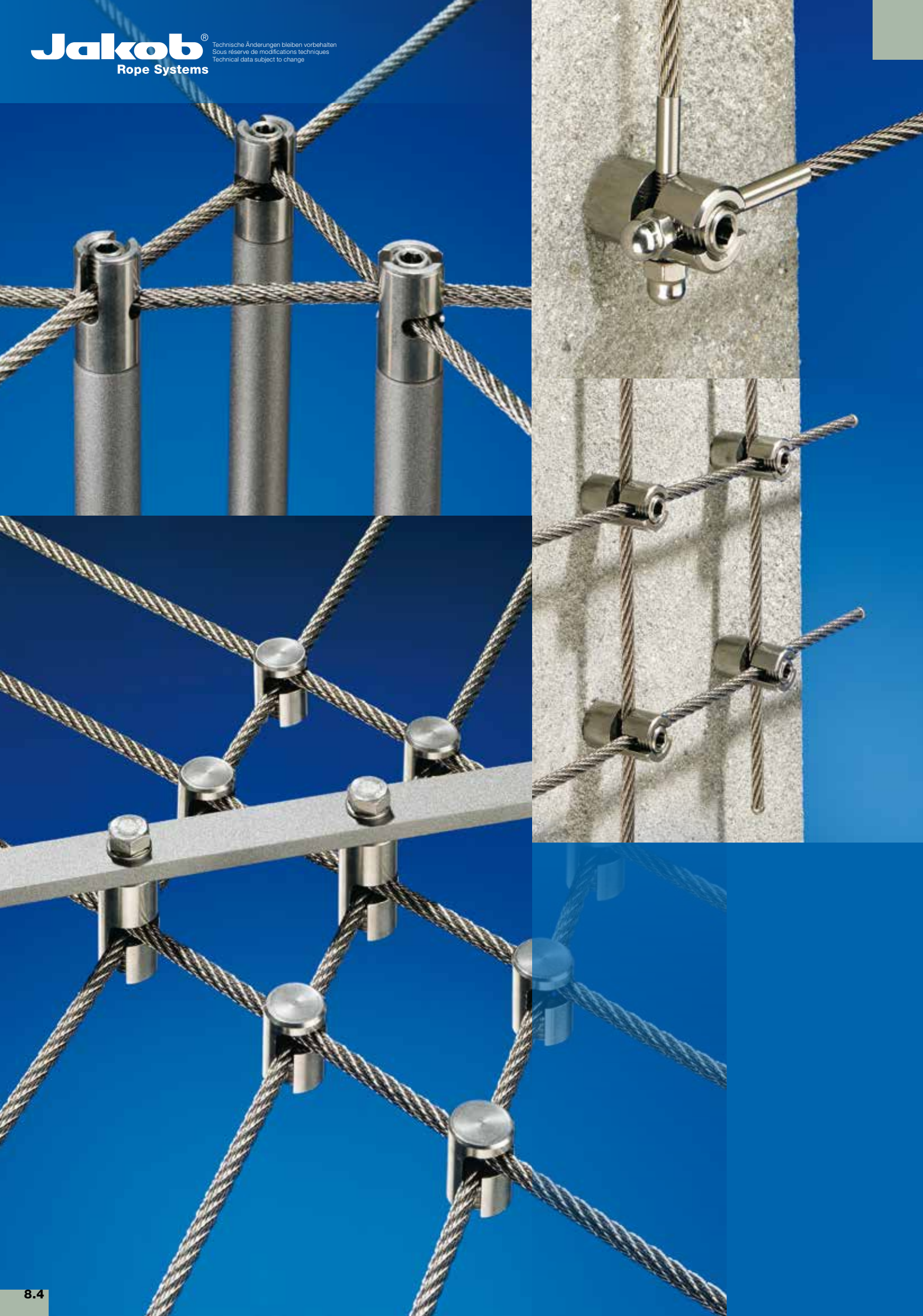
Gewinde
 Filetage
 Thread

Nr. / N° / No.	Ø	mm	mm	Abmessungen Dimensions		
				a	b1	b2
30858-0200	2	M12	mm	mm	mm	mm
30858-0300	3	M12	18	6	20	
30858-0400	4	M12	19	6,5	20	
30858-0500	5	M12	21	7	20	
30858-0600	6	M12	23	7,5	20	
			25	8	20	

Ø 2-6 mm

M12



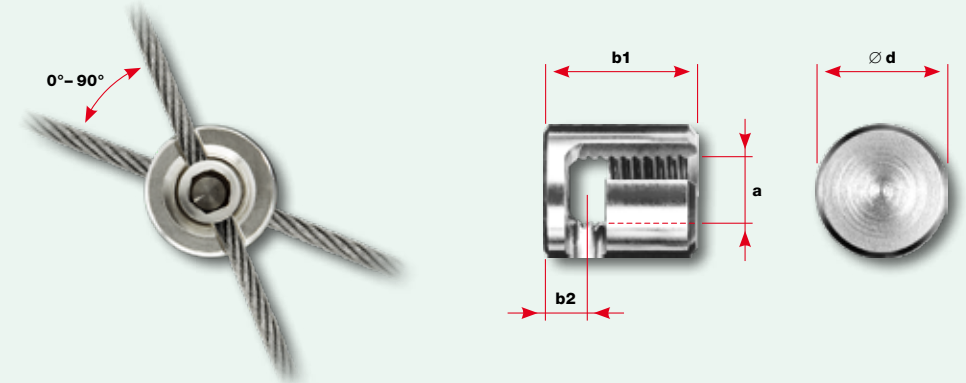


Werkstoffgruppe AISI 316
 Groupe de matériaux AISI 316
 AISI 316 material group

Nr. / N° / No.	Seil Câble Rope	Gewinde Filetage Thread	a	Abmessungen Dimensions Dimensions		
	∅			b1	b2	∅ d
30858-0200-01	2	M12		15,5	4,5	20
30858-0300-01	3	M12		17,5	5	20
30858-0400-01	4	M12		19,5	5,5	20
30858-0500-01	5	M12		21,5	6	20
30858-0600-01	6	M12		23,5	6,5	20

Seilkreuz verstellbar
Serre-câble à croix réglable
Adjustable cross clamp

∅ 2-6 mm M12

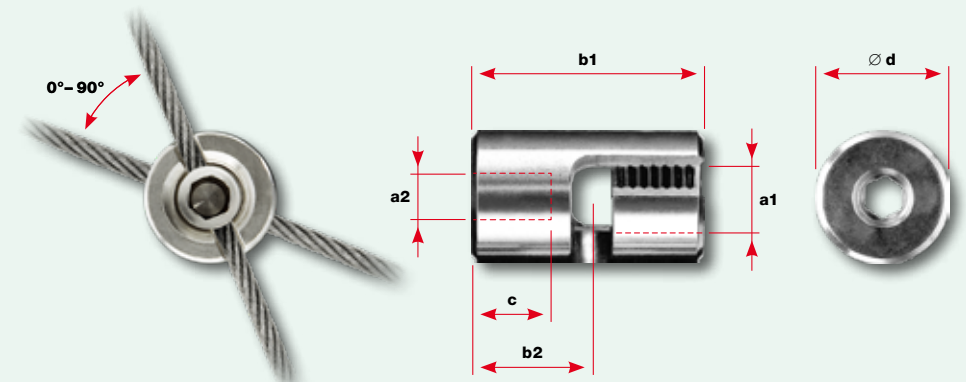


Werkstoffgruppe AISI 316
 Groupe de matériaux AISI 316
 AISI 316 material group

Nr. / N° / No.	Seil Câble Rope	Gewinde Filetage Thread		b1	b2	∅ d	c
	∅	a1	a2				
30858-0200-02	2	M12	M8	27	16	20	10
30858-0300-02	3	M12	M8	29	16,5	20	10
30858-0400-02	4	M12	M8	31	17	20	10
30858-0500-02	5	M12	M8	33	17,5	20	10
30858-0600-02	6	M12	M8	35	18	20	10

Seilkreuz verstellbar mit Innengewinde
Serre-câble à croix réglable avec filetage intérieur
Adjustable cross clamp with internal thread

∅ 2-6 mm M12



Die korrekte Montage und den richtigen Seil-∅ hat der Anwender selbstverantwortlich zu prüfen.
L'utilisateur doit vérifier en sa propre responsabilité le montage et le ∅ corrects du câble.
The user is responsible for correct assembly and for verifying the correct rope ∅.



Werkstoffgruppe AISI 316
Groupe de matériaux AISI 316
AISI 316 material group

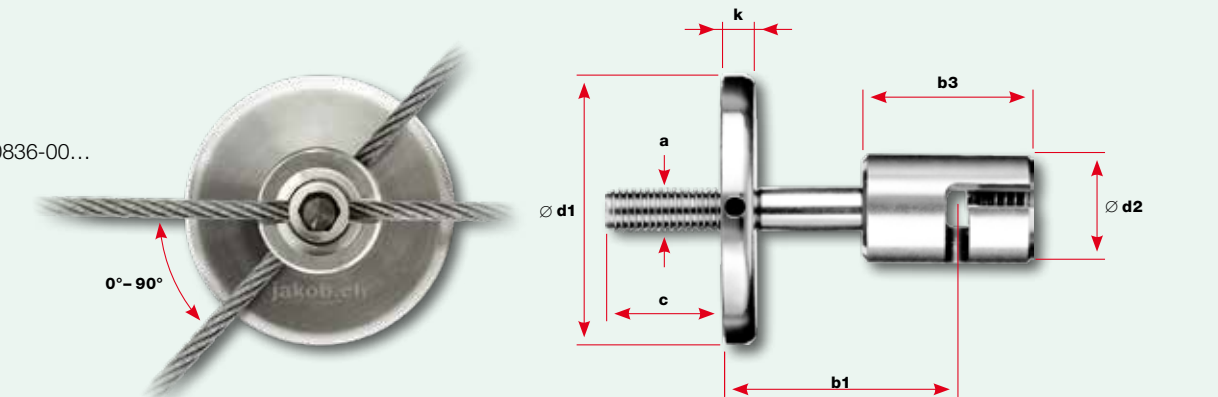
Nr. / N° / No.	Nr. / N° / No.	Ø	a	b1	b2	b3	c	Ø d1	Ø d2	Ø d4	Ø d5	Abmessungen Dimensions	
												k	sw
30836-0041-20	30836-1041-20	2	M8	42	57	27	16	50	20	34	5,2	6	12
30836-0050-20	30836-1050-20	2	M8	51	66	27	16	50	20	34	5,2	6	12
30836-0060-20	30836-1060-20	2	M8	61	77	27	16	50	20	34	5,2	6	12
30836-0080-20	30836-1080-20	2	M8	81	96	27	16	50	20	34	5,2	6	12
30836-0041-30	30836-1041-30	3	M8	43	57	29	16	50	20	34	5,2	6	12
30836-0050-30	30836-1050-30	3	M8	52	66	29	16	50	20	34	5,2	6	12
30836-0060-30	30836-1060-30	3	M8	62	77	29	16	50	20	34	5,2	6	12
30836-0080-30	30836-1080-30	3	M8	82	96	29	16	50	20	34	5,2	6	12
30836-0041-40	30836-1041-40	4	M8	43	57	31	16	50	20	34	5,2	6	12
30836-0050-40	30836-1050-40	4	M8	52	66	31	16	50	20	34	5,2	6	12
30836-0060-40	30836-1060-40	4	M8	62	77	31	16	50	20	34	5,2	6	12
30836-0080-40	30836-1080-40	4	M8	82	96	31	16	50	20	34	5,2	6	12
30836-0041-50	30836-1041-50	5	M8	44	57	33	16	50	20	34	5,2	6	12
30836-0050-50	30836-1050-50	5	M8	53	66	33	16	50	20	34	5,2	6	12
30836-0060-50	30836-1060-50	5	M8	63	77	33	16	50	20	34	5,2	6	12
30836-0080-50	30836-1080-50	5	M8	83	96	33	16	50	20	34	5,2	6	12
30836-0041-60	30836-1041-60	6	M8	44	57	35	16	50	20	34	5,2	6	12
30836-0050-60	30836-1050-60	6	M8	53	66	35	16	50	20	34	5,2	6	12
30836-0060-60	30836-1060-60	6	M8	63	77	35	16	50	20	34	5,2	6	12
30836-0080-60	30836-1080-60	6	M8	83	96	35	16	50	20	34	5,2	6	12

Seilkreuz verstellbar mit Stützscheibe
Serre-câble à croix réglable avec rondelle d'appui
Adjustable cross clamp with support washer

Nr. / N° / No. 30836-00...

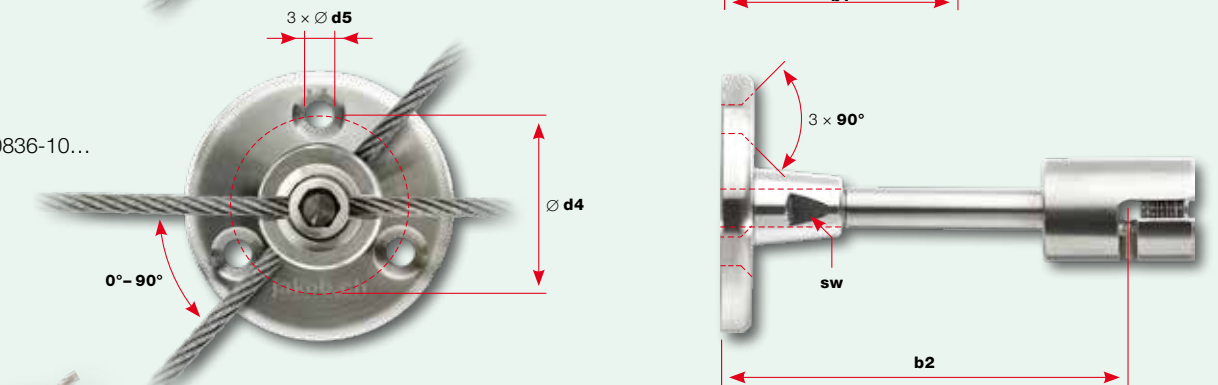
Ø 2-6 mm

M8



Nr. / N° / No. 30836-10...

Ø 2-6 mm



Mit drei Senkbohrungen
Avec trois trous fraisés
With three countersunk holes



Die korrekte Montage und den richtigen Seil-Ø hat der Anwender selbstverantwortlich zu prüfen.

Dieses Produkt darf nur als Seilzwischenführung eingesetzt werden (keine Endverbindung).

Das Mass **b1** entspricht dem Wandabstand des innenliegenden Seiles.

L'utilisateur doit vérifier en sa propre responsabilité le montage et le Ø corrects du câble.

Ce produit doit être utilisé uniquement comme guidage intermédiaire du câble (en aucun cas comme support d'extrémité).

La cote **b1** correspond à la distance au mur du câble inséré.

The user is responsible for correct assembly and for verifying the correct rope Ø.

This product may be used only for wire rope guidance purposes (not as an end connector).

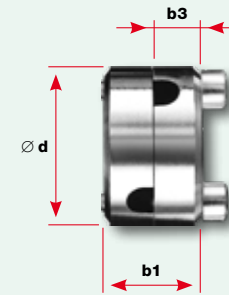
Dimension **b1** is the distance between the wall and the inner wire rope.

Werkstoffgruppe AISI 316
 Groupe de matériaux AISI 316
 AISI 316 material group

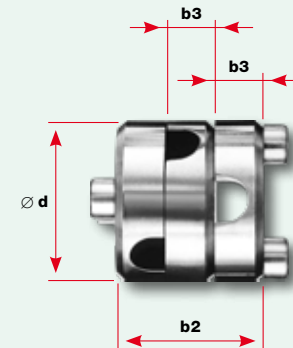
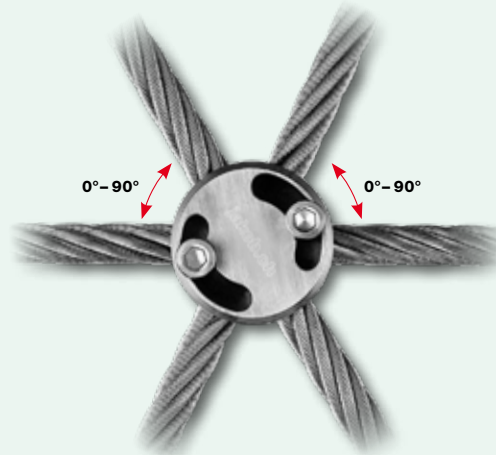
Seilkreuz verstellbar Duplex/Triplex
Serre-câble à croix réglable Duplex/Triplex
Adjustable cross clamp Duplex/Triplex

Duplex	Triplex	Seil Câble Rope	Abmessungen Dimensions Dimensions			
Nr. / N° / No.	Nr. / N° / No.	Ø	b1	b2	b3	Ø d
		mm	mm	mm	mm	mm
30858-0800-01	30858-0800-03	8	25	39	12	40
30858-1000-01	30858-1000-03	10	25	39	12	40

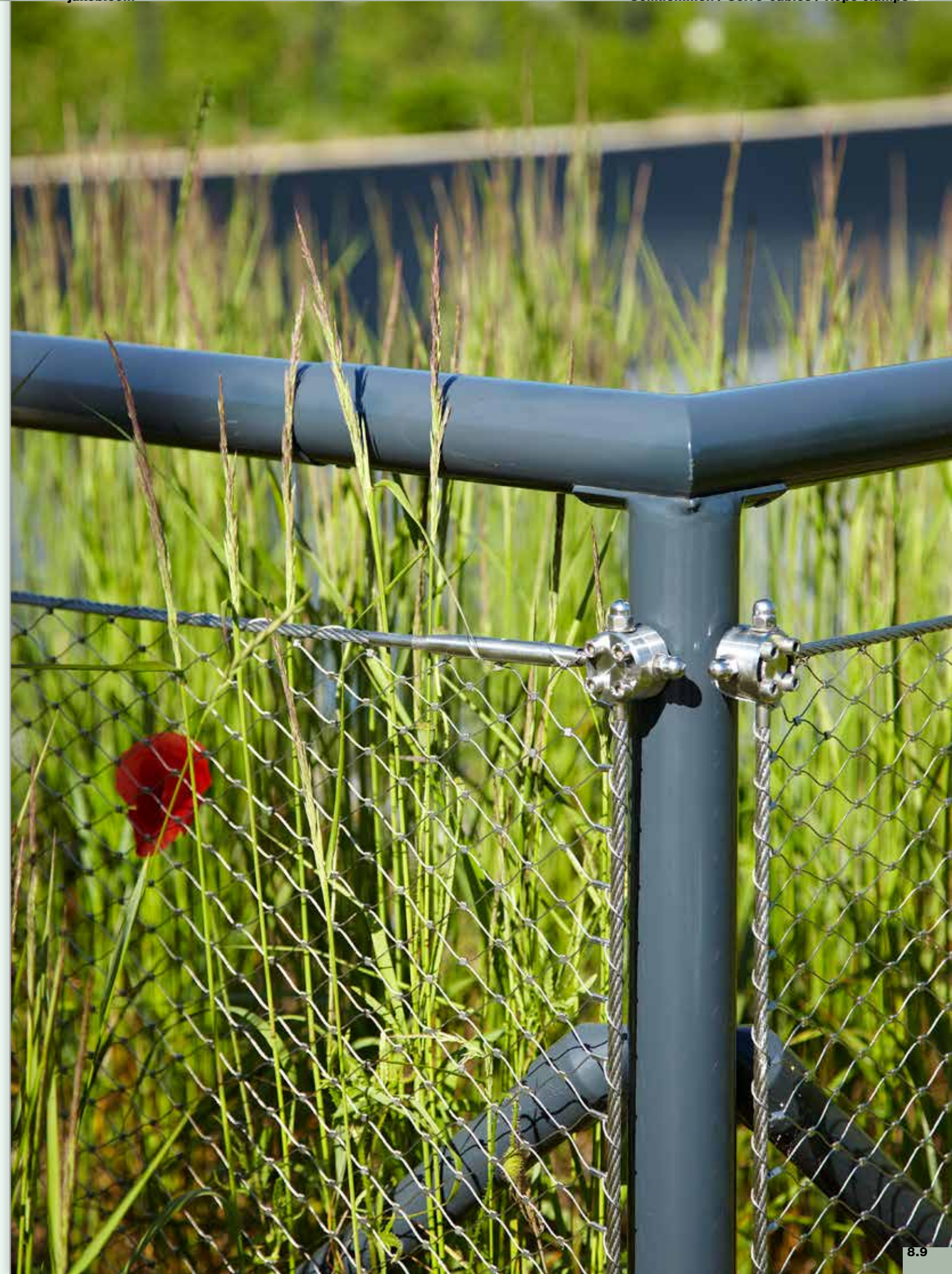
Ø 8-10 mm Nr. / N° / No. -01

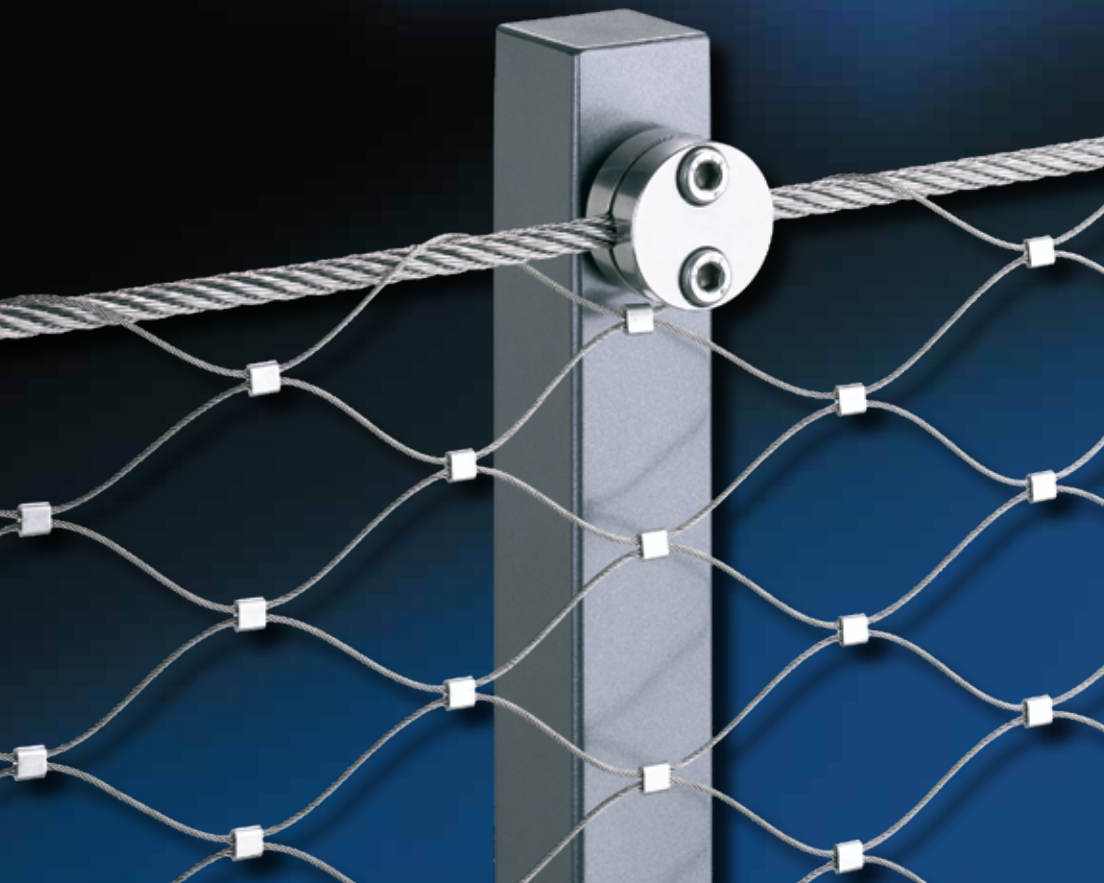


Ø 8-10 mm Nr. / N° / No. -03



Die korrekte Montage und den richtigen Seil-Ø hat der Anwender selbstverantwortlich zu prüfen.
L'utilisateur doit vérifier en sa propre responsabilité le montage et le Ø corrects du câble.
The user is responsible for correct assembly and for verifying the correct rope Ø.





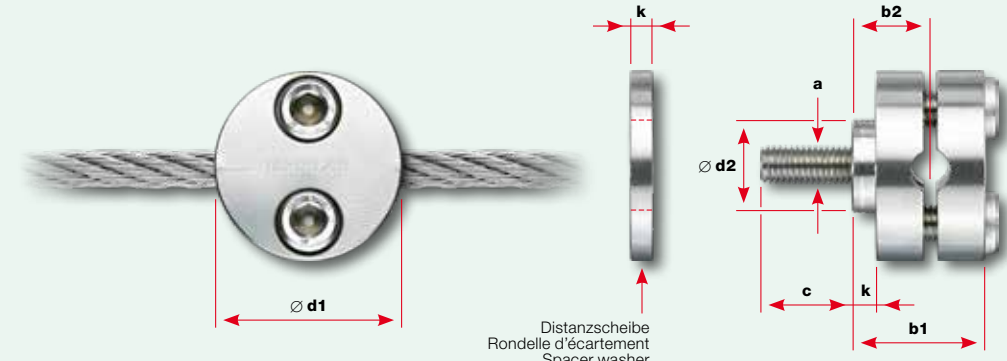
Werkstoffgruppe AISI 316
 Groupe de matériaux AISI 316
 AISI 316 material group

Tragseilhalter
Serre-câble pour câble porteur
Suspension-rope clamp

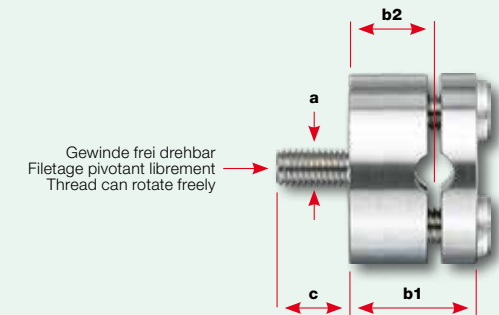
Abmessungen
 Dimensions
 Dimensions

Nr. / N° / No.	Seil Câble Rope Ø	Gewinde Filetage Thread a	b1	b2	c	Ø d1	Ø d2	k
	mm	mm	mm	mm	mm	mm	mm	mm
30858-0600-10	6	M8	27	16	15	40	20	5
30858-0600-25	6	M8	27	16	25	40	20	5
30858-0800-10	8	M8	27	16	15	40	20	5
30858-0800-25	8	M8	27	16	25	40	20	5
30858-0600-20			Distanzscheibe / Rondelle d'écartement / Spacer washer			40	20,5	5
30858-1012-10	10-12	M12	34	23	20	50		

Ø 6-8 mm M8



Ø 10-12 mm M12



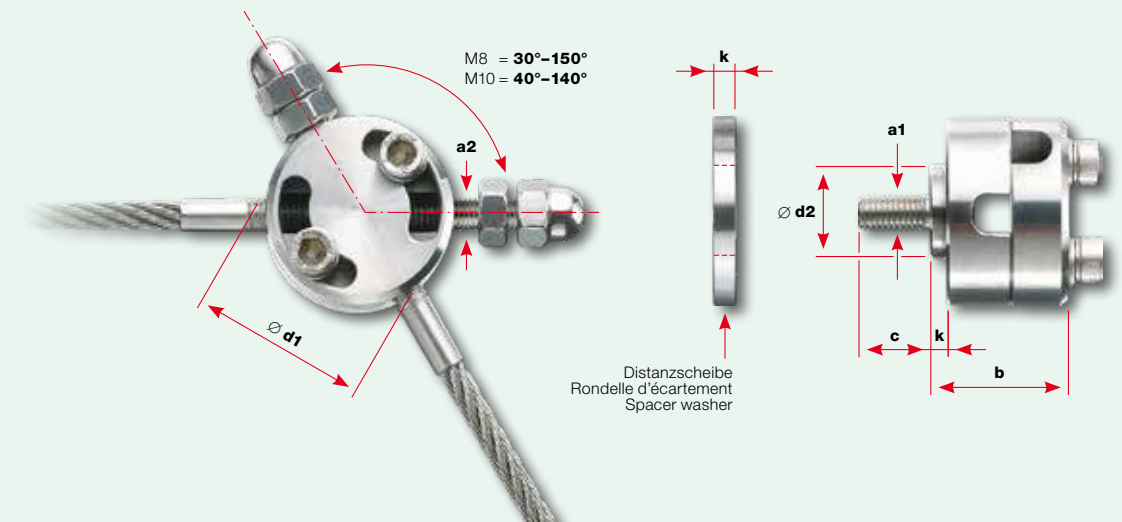
Werkstoffgruppe AISI 316
 Groupe de matériaux AISI 316
 AISI 316 material group

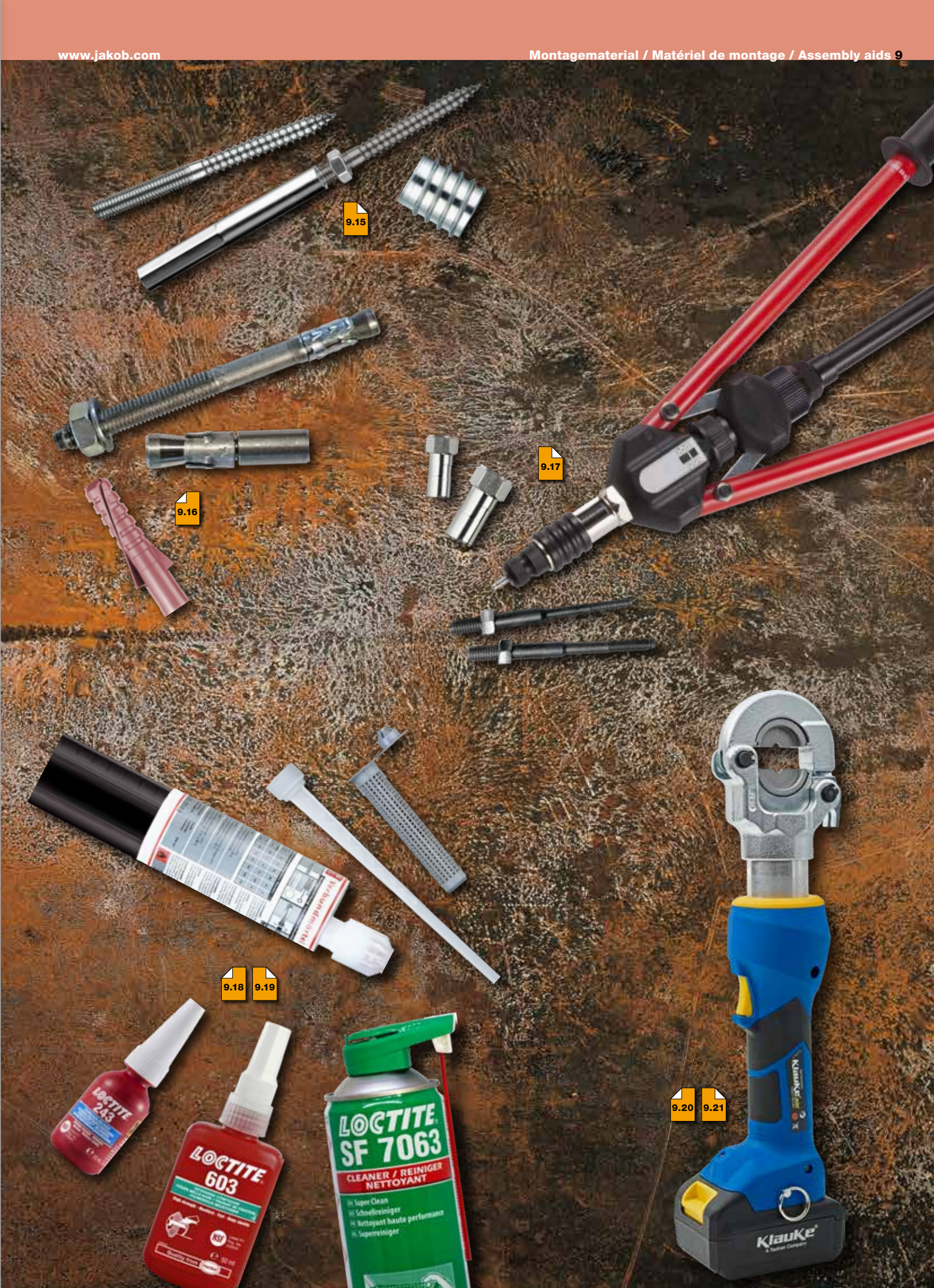
Tragseilhalter verstellbar
Serre-câble réglable pour câble porteur
Adjustable suspension-rope clamp

Abmessungen
 Dimensions
 Dimensions

Nr. / N° / No.	a2	a1	b	c	Ø d1	Ø d2	k	
	mm	mm	mm	mm	mm	mm	mm	
30858-0600-11	M8	M8	31	15	40	20	5	
30858-0600-13	M8	M8	31	25	40	20	5	
30858-0600-12	M10	M8	34,5	15	40	20	5	
30858-0600-14	M10	M8	34,5	25	40	20	5	
30858-0600-20			Distanzscheibe / Rondelle d'écartement / Spacer washer			40	20,5	5

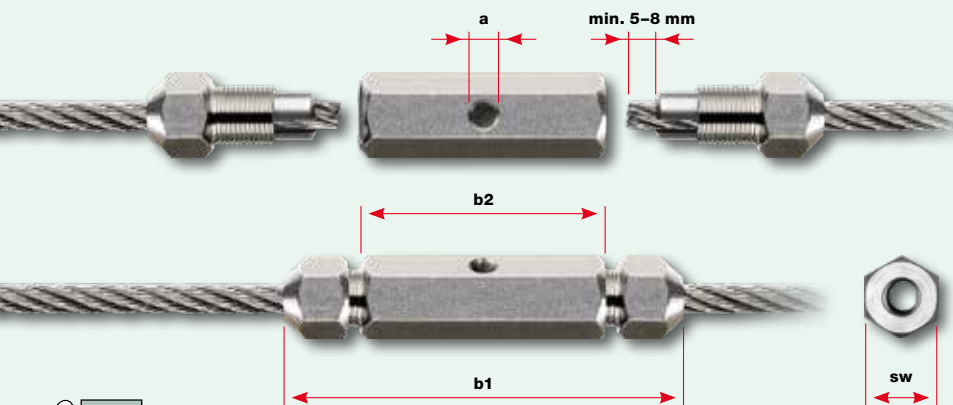
M8





Für die Selbstmontage / Werkstoffgruppe AISI 316
Pour le montage sur place / Groupe de matériaux AISI 316
For on-site assembly / AISI 316 material group

Nr. / N° / No.	Seil Câble Rope Ø	Gewinde Filetage Thread a	Abmessungen Dimensions Dimensions		
			b1	b2	sw
30842-0200	2	M6	80	44	13
30842-0300	3	M6	80	44	13
30842-0400	4	M6	80	44	13
30842-0500	5	M6	82	48	15
30842-0600	6	M6	82	48	15

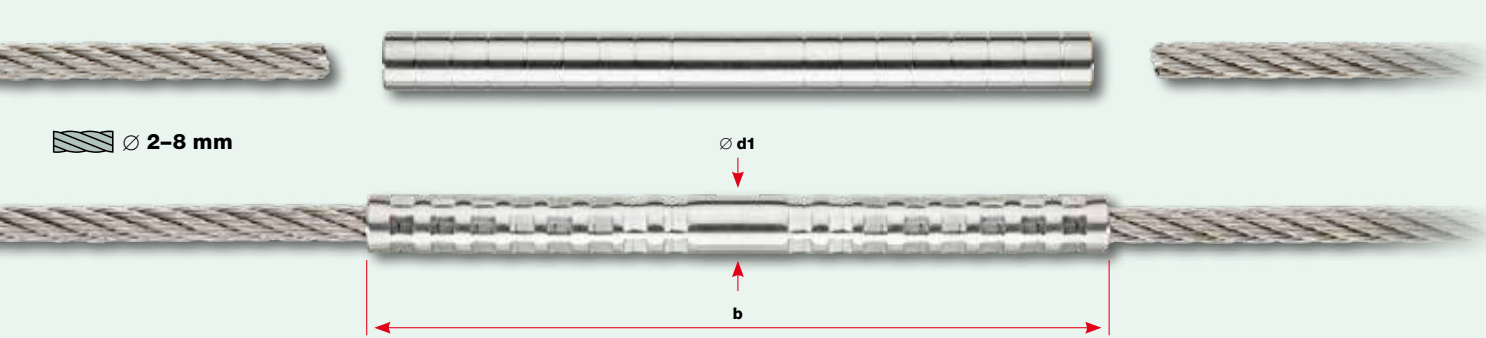


- **Die Seilkupplung** erfüllt zwei Funktionen:
- Als Seilkupplung respektive Seilverlängerung.
 - Das Teil kann auf ein Seil geschoben werden und dient somit als Anschluss (Gewinde a).
- **Le raccord vissé** exerce deux fonctions:
- Il permet de relier deux câbles (allongement).
 - Le filetage intérieur a permet la fixation d'un câble.
- **The rope coupling** has two functions:
- It can connect two cables.
 - The lateral hole a is threaded and will accept an end connector.

■ **Montage:** Siehe Seite 2.11 ■ **Montage:** voir page 2.11 ■ **Assembly:** see page 2.11

Zum Verpressen vor Ort / Werkstoffgruppe AISI 316
Pour le sertissage sur place / Groupe de matériaux AISI 316
For on-site swaging / AISI 316 material group

Nr. / N° / No.	Seil Câble Rope Ø	Charakt. Bruchkraft Force de rupture caract. Charact. breaking force kN	Grenzzugkraft Force de traction limite Design tension resistance kN	Anzahl Verpressungen Nombre de sertissages Number of swage points	Abmessungen Dimensions Dimensions	
					b	Ø d1
30942-0200	2	1,6 (kN × 102 = kp)	1,1 (kN × 102 = kp)	2 ×	35	5
30942-0300	3	3,7	2,5	3 ×	55	6
30942-0400	4	6,6	4,4	3 ×	60	7
30942-0500	5	9,1	6,1	4 ×	75	8
30942-0600	6	13,1	8,7	5 ×	95	10
30942-0800	8	26,6	17,8	8 ×	150	13



■ **Das korrekte Verpressen vor Ort** siehe Seite 9.21
■ **Le sertissage correct sur place** voir page 9.21
■ **The correct on-site swaging technique** see page 9.21

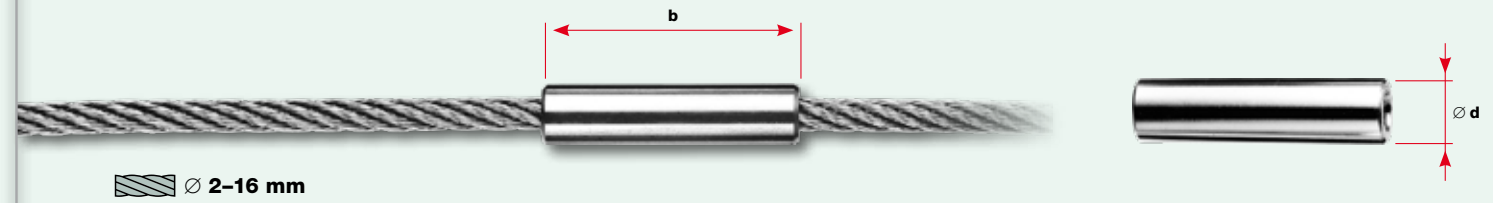
■ Nicht geeignet für Litze Nr. 10810-
■ Inadapté pour toron N° 10810-
■ Not suitable for stranded wire No. 10810-

Werkstoffgruppe AISI 316
Groupe de matériaux AISI 316
AISI 316 material group

Nr. / N° / No.	Seil Câble Rope Ø	Abmessungen Dimensions Dimensions	
		b	Ø d
30864-0205-30	2	30	5
30864-0206-30	2	30	6
30864-0306-15	3	15	6
30864-0306-30	3	30	6
30864-0306-40	3	40	6
30864-0306-50	3	50	6
30864-0307-15	3	15	7
30864-0307-30	3	30	7
30864-0307-40	3	40	7
30864-0307-50	3	50	7
30864-0310-15	3	15	10
30864-0310-30	3	30	10
30864-0310-40	3	40	10
30864-0310-50	3	50	10
30864-0407-15	4	15	7
30864-0407-30	4	30	7
30864-0407-40	4	40	7
30864-0407-50	4	50	7
30864-0408-15	4	15	8
30864-0408-30	4	30	8
30864-0408-40	4	40	8
30864-0408-50	4	50	8
30864-0410-15	4	15	10
30864-0410-30	4	30	10
30864-0410-40	4	40	10
30864-0410-50	4	50	10

■ **Hülse verschiebbar**
■ **Douille coulissante**
■ **Loose sleeve**

Nr. / N° / No.	Seil Câble Rope Ø	Abmessungen Dimensions Dimensions	
		b	Ø d
30864-0508-15	5	15	8
30864-0508-30	5	30	8
30864-0508-40	5	40	8
30864-0508-50	5	50	8
30864-0513-15	5	15	13
30864-0513-30	5	30	13
30864-0513-40	5	40	13
30864-0513-50	5	50	13
30864-0610-15	6	15	10
30864-0610-30	6	30	10
30864-0610-40	6	40	10
30864-0610-50	6	50	10
30864-0613-15	6	15	13
30864-0613-30	6	30	13
30864-0613-40	6	40	13
30864-0613-50	6	50	13
30864-0813-15	8	15	13
30864-0813-30	8	30	13
30864-0813-40	8	40	13
30864-0813-50	8	50	13
30864-1018-50	10	50	18
30864-1020-50	10	50	20
30864-1222-50	12	50	22
30864-1225-50	12	50	25
30864-1424-50	14	50	24
30864-1627-50	16	50	27
30864-1632-50	16	50	32

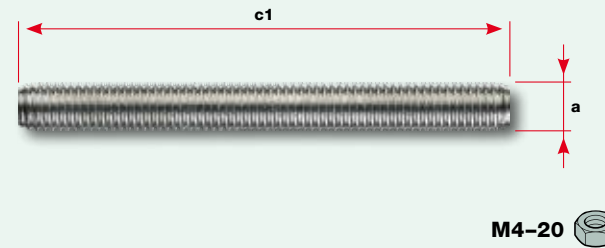


- Die Hülse ist **unverpresst** auf das Seil geschoben.
- **Speziallängen** werden durch die freie Kombination der Fixlängen 15, 30, 40 und 50 mm erstellt.
- La douille est coulissée **sans sertissage** sur le câble.
- **Des longueurs spéciales** sont obtenues en combinant les longueurs fixes 15, 30, 40 et 50 mm.
- The sleeve **can slide** along the wire rope unless secured.
- **Special lengths** are assembled by combining the stock lengths 15, 30, 40, and 50 mm.



Werkstoffgruppe AISI 316
Groupe de matériaux AISI 316
AISI 316 material group

Gewinde rechtsgängig Filetage pas à droite Right-hand thread	Gewinde linksgängig Filetage pas à gauche Left-hand thread	Gewinde Filetage Thread	Abmessungen Dimensions Dimensions
Nr. / N° / No.	Nr. / N° / No.	a	c1
		mm	mm
30882-0400-030	30883-0400-030	M4	30
30882-0500-040	30883-0500-040	M5	40
30882-0500-050	30883-0500-050	M5	50
30882-0500-060	30883-0500-060	M5	60
30882-0500-080	30883-0500-080	M5	80
30882-0500-100	30883-0500-100	M5	100
30882-0600-040	30883-0600-040	M6	40
30882-0600-050	30883-0600-050	M6	50
30882-0600-060	30883-0600-060	M6	60
30882-0600-065		M6	65
30882-0600-070		M6	70
30882-0600-075		M6	75
30882-0600-080	30883-0600-080	M6	80
30882-0600-085		M6	85
30882-0600-090		M6	90
30882-0600-095		M6	95
30882-0600-100	30883-0600-100	M6	100
30882-0600-105		M6	105
30882-0600-110		M6	110
30882-0600-115		M6	115
30882-0600-120		M6	120
30882-0600-125		M6	125
30882-0600-130	30883-0600-130	M6	130
30882-0600-135		M6	135
30882-0600-140		M6	140
30882-0600-145		M6	145
30882-0600-150		M6	150
30882-0600-155		M6	155
30882-0800-050	30883-0800-050	M8	50
30882-0800-060	30883-0800-060	M8	60
30882-0800-080	30883-0800-080	M8	80
30882-0800-085		M8	85
30882-0800-090	30883-0800-090	M8	90
30882-0800-095		M8	95
30882-0800-100		M8	100
30882-0800-105		M8	105
30882-0800-110		M8	110
30882-0800-115		M8	115
30882-0800-120	30883-0800-120	M8	120
30882-0800-125		M8	125
30882-0800-130		M8	130
30882-0800-135		M8	135
30882-0800-140		M8	140
30882-0800-145		M8	145
30882-0800-150		M8	150
30882-0800-155		M8	160
30882-0800-160		M8	165
30882-0800-165		M8	170
30882-0800-170		M8	175
30882-0800-175		M8	180
30882-0800-180		M8	190
30882-0800-190		M8	195
30882-0800-195		M8	200
30882-0800-200		M8	205
30882-0800-205		M8	210
30882-0800-210		M8	220
30882-0800-220		M8	220



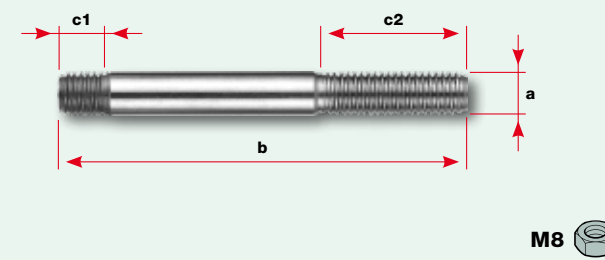
Gewindestift ■
Tige filetée ■
Headless screw ■

Gewinde rechtsgängig Filetage pas à droite Right-hand thread	Gewinde linksgängig Filetage pas à gauche Left-hand thread	Gewinde Filetage Thread	Abmessungen Dimensions Dimensions
Nr. / N° / No.	Nr. / N° / No.	a	c1
		mm	mm
30882-1000	30883-1000	M10	variable
30882-1000-060	30883-1000-060	M10	60
30882-1000-080		M10	80
30882-1000-100		M10	100
30882-1000-120		M10	120
30882-1000-140		M10	140
30882-1200-080	30883-1200-080	M12	80
30882-1200-120		M12	120
30882-1400-080	30883-1400-080	M14	80
30882-1600-080	30883-1600-080	M16	80
30882-2000-100	30883-2000-100	M20	100
30882-0400	30883-0400	M4	variable
30882-0500	30883-0500	M5	variable
30882-0600	30883-0600	M6	variable
30882-0800	30883-0800	M8	variable
30882-1000	30883-1000	M10	variable
30882-1200	30883-1200	M12	variable
30882-1400	30883-1400	M14	variable
30882-1600	30883-1600	M16	variable
30882-2000	30883-2000	M20	variable
20800-1020	M4-M12	Schnittzuschlag	
20800-1021	M14-M20	Frais de coupe / Costs for cut	

Werkstoffgruppe AISI 316
Groupe de matériaux AISI 316
AISI 316 material group

Gewindestift mit Schaft ■
Tige filetée avec partie lissée ■
Headless screw with shaft ■

Gewinde rechtsgängig Filetage pas à droite Right-hand thread	Gewinde Filetage Thread	Abmessungen Dimensions Dimensions
Nr. / N° / No.	a	c1 c2 b
	mm	mm mm mm
30882-0801-020	M8	9,5 22 51,5
30882-0801-029	M8	9,5 22 60,5
30882-0801-039	M8	9,5 22 70,5
30882-0801-059	M8	9,5 22 90,5

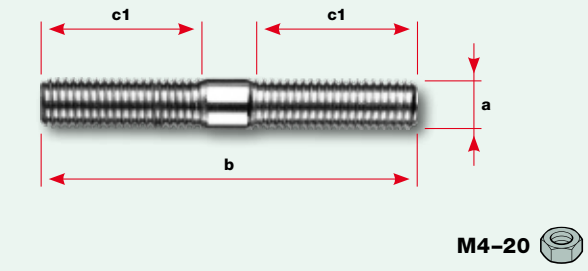


M8

Werkstoffgruppe AISI 316
Groupe de matériaux AISI 316
AISI 316 material group

Gewindestift links-/rechts ■
Tige filetée droite/gauche ■
Headless screw right-/left-hand ■

Gewinde links-/rechtsgängig Filetage pas à droite/gauche Right-/left-hand thread	Gewinde Filetage Thread	Abmessungen Dimensions Dimensions
Nr. / N° / No.	a	c1 b
	mm	mm mm
30884-0400	M4	20 45
30884-0500	M5	30 65
30884-0600	M6	30 65
30884-0800	M8	30 65
30884-1000	M10	40 85
30884-1200	M12	50 105
30884-1400	M14	50 105
30884-1600	M16	60 125
30884-2000	M20	60 125

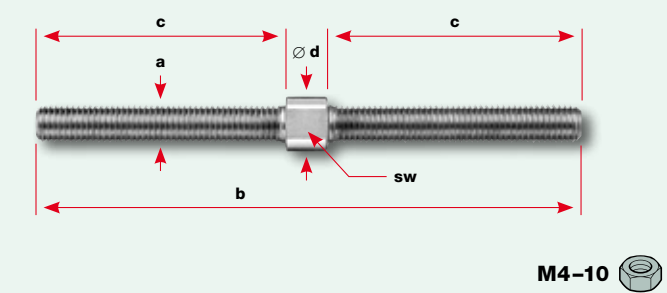


M4-20

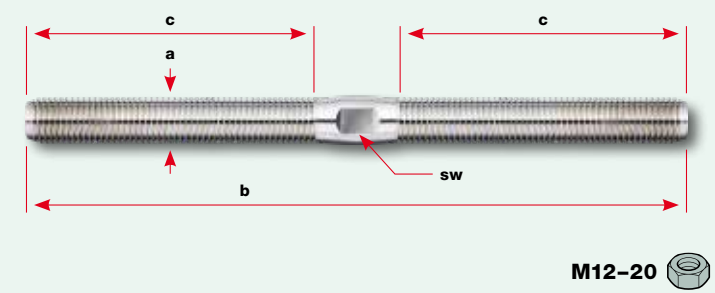
Werkstoffgruppe AISI 316
Groupe de matériaux AISI 316
AISI 316 material group

Spannbolzen mit Aussengewinde ■
Boulon de serrage avec filetage extérieur ■
Tensioning screw with external thread ■

Gewinde links-/rechtsgängig Filetage pas à droite/gauche Right-/left-hand thread	Gewinde Filetage Thread	Abmessungen Dimensions Dimensions
Nr. / N° / No.	a b c	Ø d sw
	mm mm mm	mm mm
30884-0400-043	M4	43 19 5 4
30884-0500-053	M5	53 24 6 5
30884-0500-083	M5	83 39 6 5
30884-0600-055	M6	55 25 8 6
30884-0600-085	M6	85 40 8 6
30884-0800-072	M8	72 32 10 8
30884-0800-122	M8	122 57 10 8
30884-1000-146	M10	146 68 12 10
30884-1200-192	M12	192 86 12 9
30884-1400-195	M14	195 87 14 10
30884-1600-246	M16	246 110 16 12
30884-2000-292	M20	292 133 20 15



M4-10

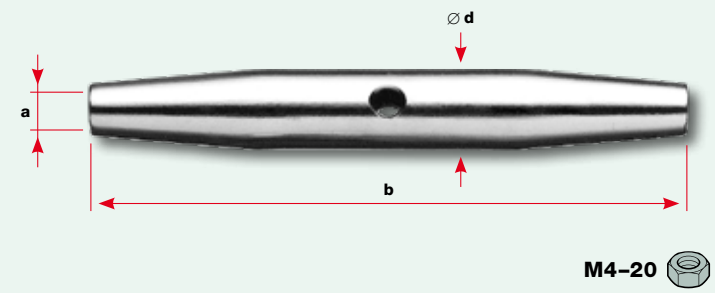


M12-20

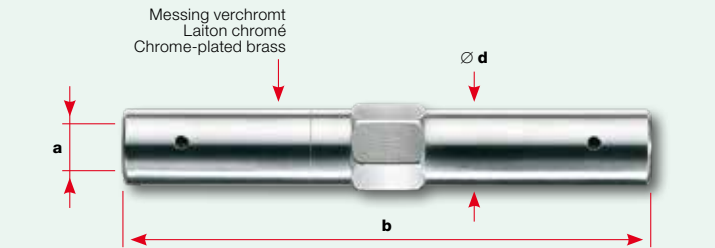
Werkstoffgruppe AISI 316
Groupe de matériaux AISI 316
AISI 316 material group

Spannrohr mit Innengewinde ■
Tuyau de serrage avec filetage intérieur ■
Turnbuckle with internal thread ■

Gewinde links-/rechtsgängig Filetage pas à droite/gauche Right-/left-hand thread	Gewinde Filetage Thread	Abmessungen Dimensions Dimensions
Nr. / N° / No.	a	b Ø d
	mm	mm mm
30875-0400	M4	45 7
30875-0500	M5	80 8
30875-0600	M6	92 10
30875-0800	M8	112 13,5
30875-1000	M10	120 17,2
30875-1000-10	M10	140 20
30875-1200	M12	150 21,5
30875-1200-10	M12	160 22
30875-1400	M14	170 21,3
30875-1600	M16	190 26,9
30875-2000	M20	220 33,7



M4-20



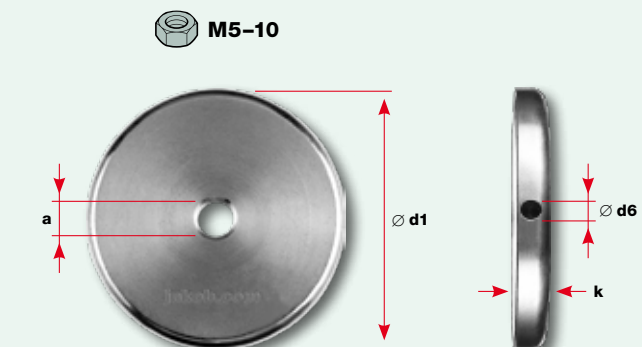
Nr. / N° / No. -10 M4-20



Werkstoffgruppe AISI 316
Groupe de matériaux AISI 316
AISI 316 material group

Stützscheibe mit Innengewinde
Rondelle d'appui avec filetage intérieur
Support washer with internal thread

Nr. / N° / No.	Nr. / N° / No.	a	Abmessungen Dimensions		
			∅ d1	∅ d6	k
		mm	mm	mm	mm
30836-0500-05	30836-0500-051	M5	35	2,5	4
30836-0600-05	30836-0600-051	M6	35	2,5	4
30836-0600-08	30836-0600-081	M8	35	2,5	4
30836-0800-05	30836-0800-051	M8	50		6
30836-0800-10	30836-0800-051	M8	100		5
30836-1000-05	30836-1000-051	M10	50	3	6



Werkstoffgruppe AISI 316
Groupe de matériaux AISI 316
AISI 316 material group

Stützscheibe mit Durchgangsbohrung
Rondelle d'appui avec trou traversant
Support washer with through hole

Mit Durchgangsbohrung
Avec trou traversant
With through hole

Nr. / N° / No.	Abmessungen Dimensions		
	∅ d1	∅ d7	k
	mm	mm	mm
30836-0800-07	50	10	6

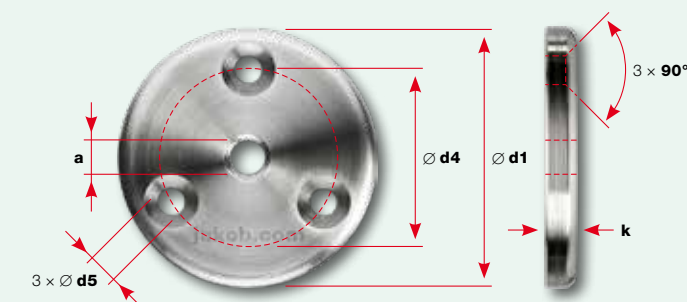


Werkstoffgruppe AISI 316
Groupe de matériaux AISI 316
AISI 316 material group

Stützscheibe mit Senkbohrungen
Rondelle d'appui avec trous fraisés
Support washer with countersunk holes

Mit **drei** Senkbohrungen
Avec **trois** trous fraisés
With **three** countersunk holes

Nr. / N° / No.	a	Abmessungen Dimensions			
		∅ d1	∅ d4	∅ d5	k
	mm	mm	mm	mm	mm
30836-0800-055	M8	50	34	5,2	6



Werkstoffgruppe AISI 316
Groupe de matériaux AISI 316
AISI 316 material group

Stützscheibe mit Senkbohrungen
Rondelle d'appui avec trous fraisés
Support washer with countersunk holes

Mit **vier** Senkbohrungen
Avec **quatre** trous fraisés
With **four** countersunk holes

Nr. / N° / No.	Abmessungen Dimensions				
	∅ d1	∅ d4	∅ d5	∅ d7	k
	mm	mm	mm	mm	mm
30836-0800-060	50	34	5,2	9	6



Mit **vier** Senkbohrungen
Avec **quatre** trous fraisés
With **four** countersunk holes



Anwendungsbeispiel Holz/Holz

- A** Zwei Stützscheiben mit Innengewinden links- und rechtsgängig
- B** Zwei Einschraubmutter für Holz links- und rechtsgängig
- C** Zwei Aussengewinde links- und rechtsgängig

Exemple d'utilisation bois/bois

- A** Deux rondelles d'appuis avec filetage intérieur pas à gauche et pas à droite
- B** Deux écrous à visser pour bois, pas à gauche et pas à droite
- C** Deux filetages extérieurs, pas à gauche et pas à droite

Application example, wood to wood

- A** Two support washers with internal threads, left- and right-hand
- B** Two screw-in nuts for wood, left- and right-hand
- C** Two external threads, left- and right-hand

Werkstoffgruppe AISI 316
 Groupe de matériaux AISI 316
 AISI 316 material group

Gewinde rechtsgängig Filetage pas à droite Right-hand thread		Gewinde linksgängig Filetage pas à gauche Left-hand thread		Gewinde Filetage Thread		Abmessungen Dimensions Dimensions	
Nr. / N° / No.	Nr. / N° / No.	M	a	b	∅ d	mm	mm
30897-0001-050	30897-0001-051	M5				35	7
30897-0001-060	30897-0001-061	M6				35	8
30897-0001-01		M8				20	10
30897-0001-080	30897-0001-081	M8				38	10

M5-8

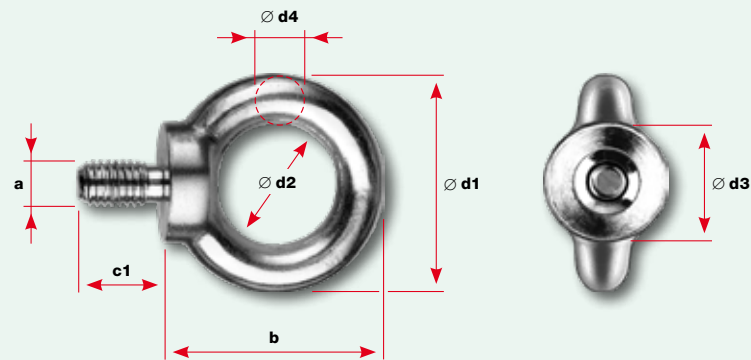


Werkstoffgruppe AISI 316
 Groupe de matériaux AISI 316
 AISI 316 material group

Ringschraube Vis à anneau Eye bolt		Ringmutter Ecroû à anneau Eye nut		Gewinde Filetage Thread		Abmessungen Dimensions Dimensions				
Nr. / N° / No.	Nr. / N° / No.	M	a	b	c1	c2	∅ d1	∅ d2	∅ d3	∅ d4
30837-0600	30838-0600	M6		27	11	6	27	15	15	6
30837-0800	30838-0800	M8		36	13	8	36	20	20	8
30837-1000	30838-1000	M10		45	17	10	45	25	25	10
30837-1200	30838-1200	M12		53	20	11	54	30	30	12
30837-1600	30838-1600	M16		62	27	13	63	35	35	14
30837-2000	30838-2000	M20		71	30	15	72	40	40	16
30837-2400	30838-2400	M24		90	36	20	90	50	50	20

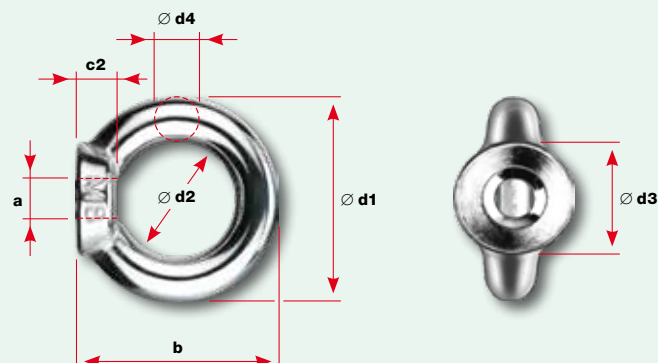
M6-24

Nr. / N° / No. 30837- (DIN 580)



M6-24

Nr. / N° / No. 30838- (DIN 582)

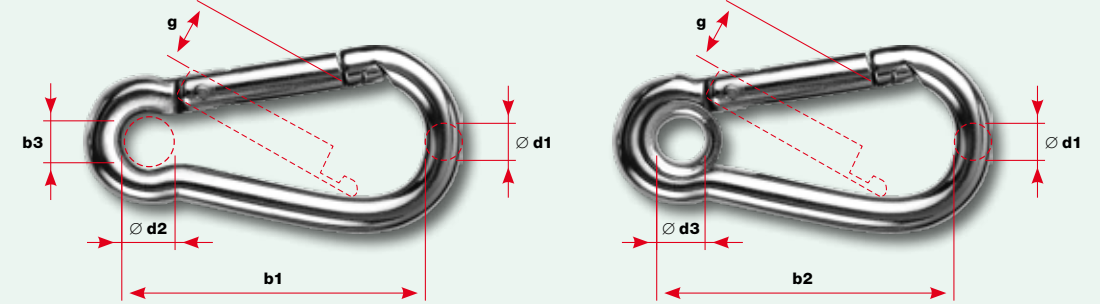


Ringschraube / Ringmutter
Vis à anneau / Ecrou à anneau
Eye bolt / Eye nut

Werkstoffgruppe AISI 316
 Groupe de matériaux AISI 316
 AISI 316 material group

Ohne Auge Sans œillet Without eye		Mit Auge Avec œillet With eye		Nenngröße Dim. nominale Size designation		Abmessungen Dimensions Dimensions					
Nr. / N° / No.	Nr. / N° / No.	mm	mm	b1	b2	b3	∅ d1	∅ d2	∅ d3	g	
30815-0044	30815-0044-01	4×40		32	30	4	4	6	4	5	
30815-0055	30815-0055-01	5×50		40	37	6	5	8	6	7	
30815-0066	30815-0066-01	6×60		48	44	8	6	10	9	8	
30815-0077		7×70		56		9	7	11		9	
30815-0088	30815-0088-01	8×80		64	58	11	8	13	12	11	
30815-1010	30815-1010-01	10×100		80	73	13	10	17	15	13	
30815-1211	30815-1211-01	11×120		98	91	11	11	19	15	16	

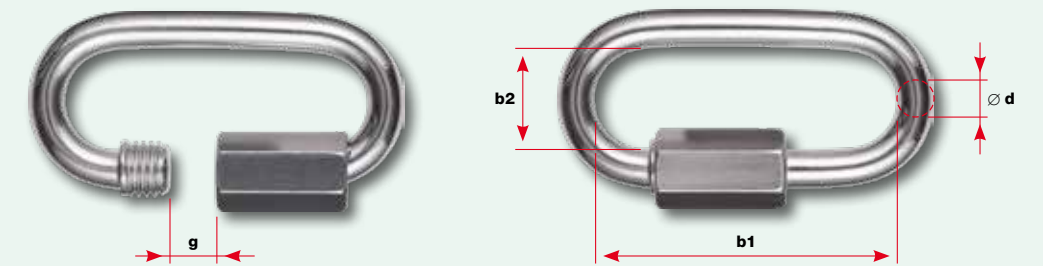
Karabinerhaken
Mousqueton
Trigger snap



Werkstoffgruppe AISI 316
 Groupe de matériaux AISI 316
 AISI 316 material group

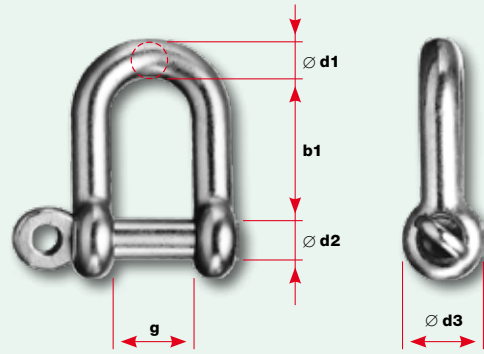
Nenngröße Dim. nominale Size designation		Abmessungen Dimensions Dimensions			
Nr. / N° / No.	mm	b1	b2	∅ d	g
30895-0400	4	32	11	4	5
30895-0500	5	40	14	5	6
30895-0600	6	48	15	6	7
30895-0700	7	56	16	7	8
30895-0800	8	59	17	8	9
30895-1000	10	70	21	10	11

Kettenschnellverschluss
Maillon rapide
Threaded chain connection



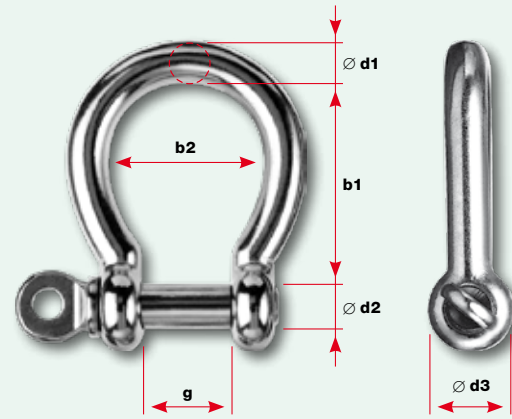
Werkstoffgruppe AISI 316
Groupe de matériaux AISI 316
AISI 316 material group

Gerade Form Forme droite D type	Nenngröße Dim. nominale Size designation	Abmessungen Dimensions Dimensions					
		∅	b1	∅ d1	∅ d2	∅ d3	g
Nr. / N° / No.							
	mm	mm	mm	mm	mm	mm	mm
30835-0032	5	17	5	5	10	9	
30835-0039	6	21	6	6	12	11	
30835-0050	8	28	8	8	16	15	
30835-0090	10	35	10	10	20	19	
30835-0120	12	42	11	12	24	23	
30835-0140	13	45	13	13	26	25	
30835-0200	16	55	15	16	31	31	
30835-0340	19	66	18	19	38	37	



Schäkel ■
Manille ■
Shackle ■

Geschweifte Form Forme échancrée Omega type	Nenngröße Dim. nominale Size designation	Abmessungen Dimensions Dimensions						
		∅	b1	b2	∅ d1	∅ d2	∅ d3	g
Nr. / N° / No.								
	mm	mm	mm	mm	mm	mm	mm	mm
30835-0016-01	4	18	14	4	4	9	8	
30835-0024-01	5	23	17	5	5	11	9	
30835-0036-01	6	27	21	6	6	13	11	
30835-0056-01	8	37	28	8	8	16	15	
30835-0086-01	10	46	35	10	10	20	20	
30835-0130-01	12	55	42	12	12	24	23	

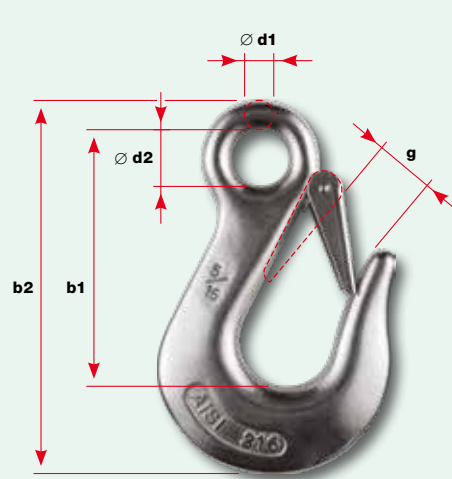


Werkstoffgruppe AISI 316
Groupe de matériaux AISI 316
AISI 316 material group

Mit Sicherheitsklinke
Avec linguet de sécurité
With safety latch

Nenngröße Dim. nominale Size designation	Abmessungen Dimensions Dimensions					
	b1	b2	∅ d1	∅ d2	g	
Nr. / N° / No.						
	mm	mm	mm	mm	mm	
30834-0025	1/4	64	91	7	13	14
30834-0050	5/16	73	106	9	15	15
30834-0100	3/8	83	122	11	18	16
30834-0250	1/2	107	160	14	24	24

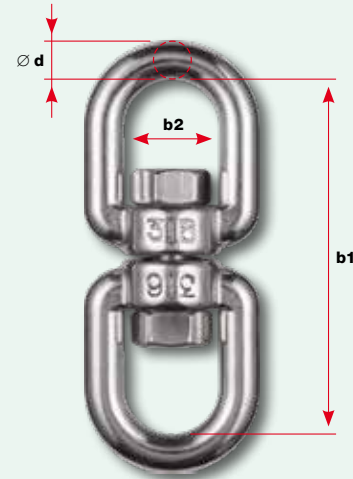
Ösenhaken ■
Crochet à œillet ■
Eye slip hook ■



Werkstoffgruppe AISI 316
Groupe de matériaux AISI 316
AISI 316 material group

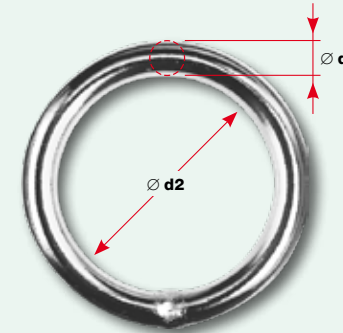
Nenngröße Dim. nominale Size designation	Abmessungen Dimensions Dimensions		
	b1	b2	∅ d
Nr. / N° / No.			
	mm	mm	mm
80830-0020	49	13	5
80830-0035	54	14	6
80830-0062	77	20	8
80830-0075	97	24	10

Seilwirbel ■
Emerillon à œillet ■
Rope swivel ■



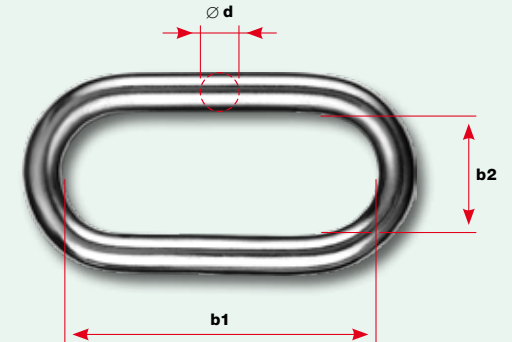
Werkstoffgruppe AISI 316
Groupe de matériaux AISI 316
AISI 316 material group

Runder Ring Anneau rond Round ring	Nenngröße Dim. nominale Size designation	Abmessungen Dimensions Dimensions	
		∅ d1	∅ d2
Nr. / N° / No.			
	mm	mm	mm
30839-0400	4	4	25
30839-0500	5	5	30
30839-0600	6	6	40
30839-0800	8	8	50
30839-1000	10	10	60



Ring geschweisst ■
Anneau soudé ■
Welded ring ■

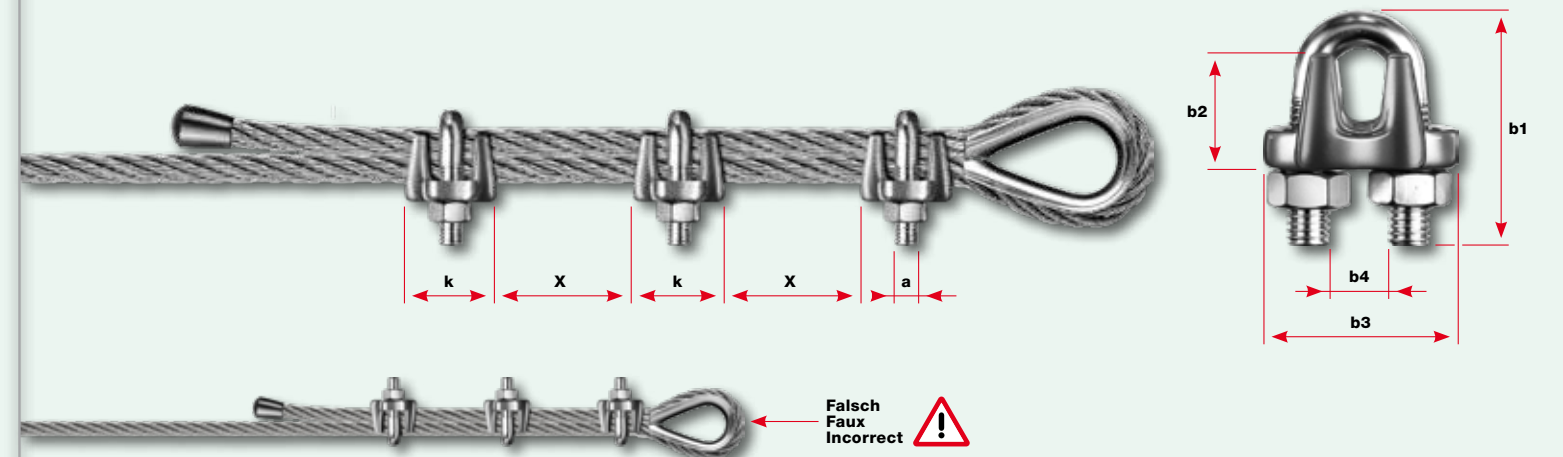
Ovaler Ring Anneau ovale Oval ring	Nenngröße Dim. nominale Size designation	Abmessungen Dimensions Dimensions			
		∅	b1	b2	∅ d
Nr. / N° / No.					
	mm	mm	mm	mm	mm
30825-0050	5	50	20	5	
30825-0200	10	80	30	10	
30825-0500	15	110	53	15	



Werkstoffgruppe AISI 316
Groupe de matériaux AISI 316
AISI 316 material group

Nenngröße Dim. nominale Size designation	Seil Câble Rope	Gewinde Filetage Thread	Bügelklemmen je Schlaufe Nombre de serre-câbles par boucle Clips per loop	Abmessungen Dimensions Dimensions					
				b1	b2	b3	b4	k	
Nr. / N° / No.									
	mm	mm		mm	mm	mm	mm	mm	mm
30800-0200	2	M3	3	17	10	15	4	15	
30800-0300	3	M3	3	21	12	16	5	15	
30800-0400	4	M4	3	24	13	19	6	18	
30800-0500	5	M5	4	27	16	22	7	21	
30800-0600	6	M6	4	33	17	28	8	23	
30800-0800	8	M8	4	41	20	35	10	28	
30800-1000	10	M10	4	51	23	45	12	36	
30800-1200	12	M12	4	63	28	50	14	38	
30800-1600	16	M14	4	79	35	60	18	47	

Bügelklemme ■
Serre-câbles à étrier ■
U clip ■



■ **Bügelklemmen:** Der Abstand **X** zwischen den Klemmen soll mindestens 1,5-mal und nicht mehr als 3-mal das Mass **k** aufweisen.

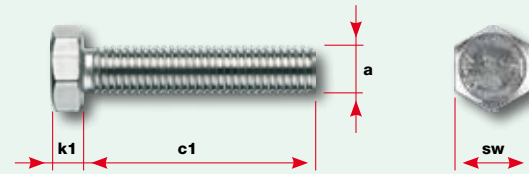
■ **Serre-câbles à étrier:** La distance **X** entre les serre-câbles doit mesurer au minimum 1,5 fois mais pas plus que 3 fois la cote **k**.

■ **U clips:** The distance **X** between the clips should be at least 1.5 times but no greater than 3 times dimension **k**.

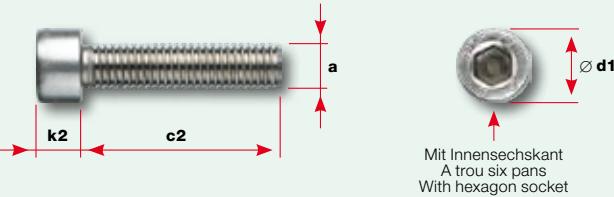
Werkstoffgruppe AISI 316
Groupe de matériaux AISI 316
AISI 316 material group

Nr. / N° / No.	Nr. / N° / No.	Nr. / N° / No.	Gewinde Filetage Thread	a	c1	c2	c3	Ø d1	Ø d2	k1	k2	sw
30843-0400	30844-0400	30890-0400-025	M4	25	25	25	7	10	2,8	4	7	
30843-0500	30844-0500	30890-0500-020	M5	30	25	20	8,5	12,5	3,5	5	8	
		30890-0500-025	M5			25		12,5				
		30890-0500-030	M5			30		12,5				
30843-0600	30844-0600	30890-0600-020	M6	30	30	20	10	14	4	6	10	
		30890-0600-025	M6			25		14				
		30890-0600-030	M6			30		14				
30843-0800-016	30844-0800-016	30890-0800-030	M8	16	16	30	13	17	5,3	8	13	
30843-0800-025	30844-0800-025	30890-0800-040	M8	25	25	40	13	17	5,3	8	13	
30843-0800	30844-0800		M8	40	35		13		5,3	8	13	
30843-1000	30844-1000		M10	50	40		16		6,4	10	17	
30843-1200	30844-1200		M12	70	50		18		7,5	12	19	
30843-1400			M14	70					8,8		22	
30843-1600	30844-1600		M16	90	60		24		10	16	24	
30843-2000	30844-2000		M20	100	70		30		12,5	20	30	

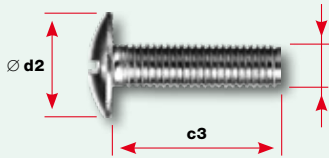
M4-20 Nr. / N° / No. 30843- (DIN 933)



M4-20 Nr. / N° / No. 30844- (DIN 912)



M4-8 Nr. / N° / No. 30890-

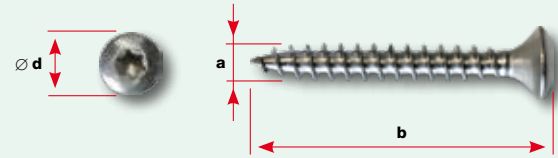


Schrauben
Vis
Screws

Werkstoffgruppe AISI 304
Groupe de matériaux AISI 304
AISI 304 material group

Spanplattenschrauben
Vis pour panneaux agglomérés
Chipboard screws

Nr. / N° / No.	a	b	Ø d
30841-0500-040	5	40	10
30841-0500-050	5	50	10
30841-0500-060	5	60	10
30841-0500-070	5	70	10
30841-0500-080	5	80	10



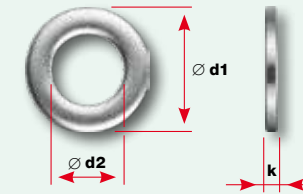
Schrauben: Weitere Grössen und Typen auf Anfrage
Vis: Autres dimensions et types sur demande
Screws: Other sizes and types on request

Werkstoffgruppe AISI 316
Groupe de matériaux AISI 316
AISI 316 material group

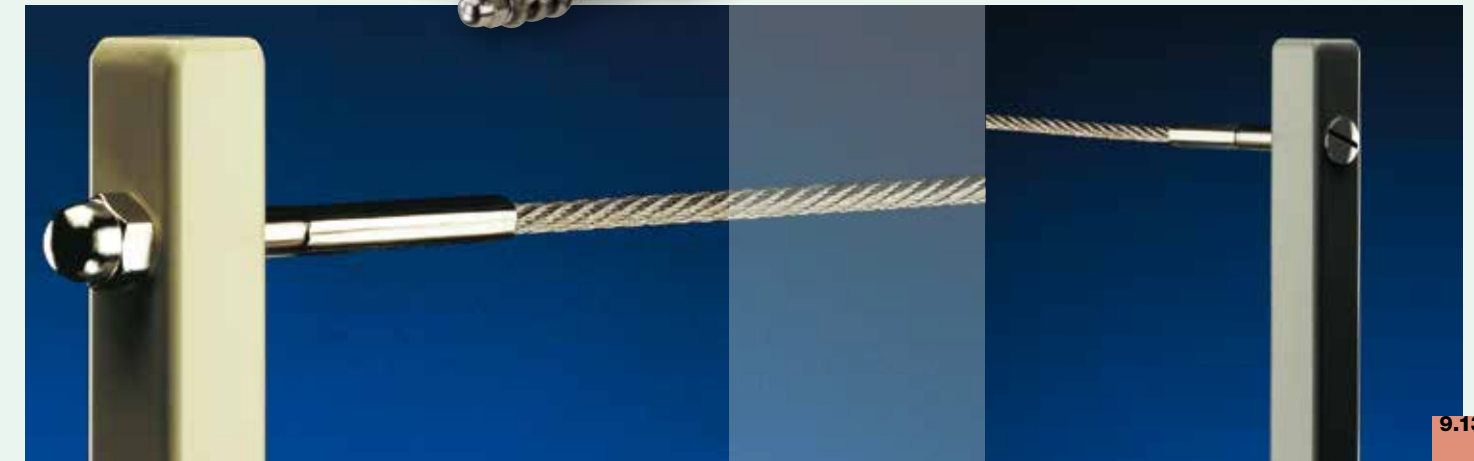
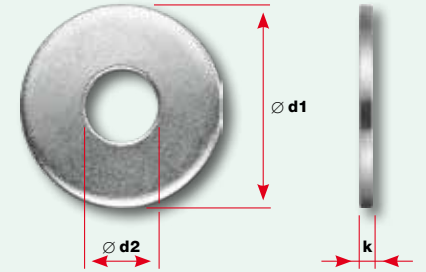
Nr. / N° / No.	Ø d2	Abmessungen Dimensions Dimensions	Ø d1	k
30896-0300	M3	6	0,5	
30896-0400	M4	8	0,5	
30896-0500	M5	9	1	
30896-0600	M6	11	1,6	
30896-0800	M8	15	1,6	
30896-1000	M10	18	1,6	
30896-1200	M12	20	2	
30896-1400	M14	24	2,5	
30896-1600	M16	28	2,5	
30896-2000	M20	34	3	
30896-2400	M24	44	4	
30896-3000	M30	56	4	

Scheiben
Rondelles
Washers

M3-30
(DIN 433 / M24-30 DIN 125)



M3-20
(DIN 9021)



Werkstoffgruppe AISI 316
Groupe de matériaux AISI 316
AISI 316 material group

Nr. / N° / No.	Gewinde Filetage	Abmessungen Dimensions		
		a	k	sw
	Gewinde rechtsgängig Filetage pas à droite Right-hand thread			
	Gewinde linksgängig Filetage pas à gauche Left-hand thread			
30892-0300	30893-0300	M3	2,4	5,5
30892-0400	30893-0400	M4	3,2	7
30892-0500	30893-0500	M5	4	8
30892-0600	30893-0600	M6	5	10
30892-0800	30893-0800	M8	6,5	13
30892-1000	30893-1000	M10	8	17
30892-1200	30893-1200	M12	10	19
30892-1400	30893-1400	M14	11	22
30892-1600	30893-1600	M16	13	24
30892-2000	30893-2000	M20	16	30
30892-2400	30893-2400	M24	19	36
30892-3000	30893-3000	M30	24	46



M3-30

(DIN 934)

Sechskantmutter / Sicherungsmutter
Ecrou six pans / Ecrou antidesserrage
Hexagon nut / Lock nut

Nr. / N° / No.	Gewinde Filetage	Abmessungen Dimensions		
		a	k	sw
	Gewinde rechtsgängig Filetage pas à droite Right-hand thread			
	Gewinde linksgängig Filetage pas à gauche Left-hand thread			
30892-0300-02	30893-0300-02	M3	4	5,5
30892-0400-02	30893-0400-02	M4	5	7
30892-0500-02	30893-0500-02	M5	5	8
30892-0600-02	30893-0600-02	M6	6	10
30892-0800-02	30893-0800-02	M8	8	13
30892-1000-02	30893-1000-02	M10	10	17
30892-1200-02	30893-1200-02	M12	12	19
30892-1400-02	30893-1400-02	M14	14	22
30892-1600-02	30893-1600-02	M16	16	24
30892-2000-02	30893-2000-02	M20	20	30
30892-2400-02	30893-2400-02	M24	24	36

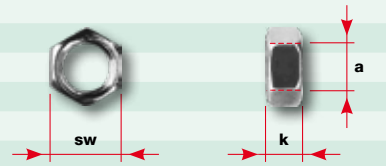


M3-24

(DIN 985)

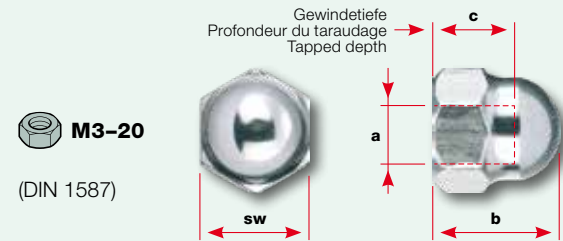
Werkstoffgruppe AISI 316
Groupe de matériaux AISI 316
AISI 316 material group

Nr. / N° / No.	Gewinde Filetage	Abmessungen Dimensions		
		a	k	sw
	Gewinde rechtsgängig Filetage pas à droite Right-hand thread			
	Gewinde linksgängig Filetage pas à gauche Left-hand thread			
30892-0600-01	30893-0600-01	M6	4	8
30892-0800-01	30893-0800-01	M8	5	10



MININUT-Sechskantmutter / Hutmutter
Ecrou six pans MININUT / Ecrou borgne
MININUT hexagon nut / Dome nut

Nr. / N° / No.	Gewinde Filetage	Abmessungen Dimensions		
		a	b	c
	Gewinde rechtsgängig Filetage pas à droite Right-hand thread			
	Gewinde linksgängig Filetage pas à gauche Left-hand thread			
30894-0300	M3	7	3,5	5,5
30894-0400	M4	8	4,1	7
30894-0500	M5	10	5,9	8
30894-0600	M6	12	6	10
30894-0800	M8	15	8,5	13
30894-1000	M10	18	10	17
30894-1200	M12	22	11,7	19
30894-1400	M14	25	13	22
30894-1600	M16	28	16	24
30894-2000	M20	34	19,7	30



M3-20

(DIN 1587)



Werkstoffgruppe AISI 316
Groupe de matériaux AISI 316
AISI 316 material group

Nr. / N° / No.	Gewinde Filetage	Abmessungen Dimensions		
		a	b	c1
	Gewinde rechtsgängig Filetage pas à droite Right-hand thread			
	Gewinde linksgängig Filetage pas à gauche Left-hand thread			
30878-0500	30877-0500	M5	50	20
30878-0600-01	30877-0600-01	M6	54	20
30878-0600	30877-0600	M6	70	30
30990-0010		M8	50	20
30878-0800	30877-0800	M8	100	40
30878-1000-060		M10	60	20
30878-1000-080		M10	80	20
30878-1000-100		M10	100	30
30878-1000-120		M10	120	48
30878-1000-140		M10	140	60
30878-5000	30877-5000	M5		
30878-6000	30877-6000	M6		
30878-8000	30877-8000	M8		
30878-10000		M10		

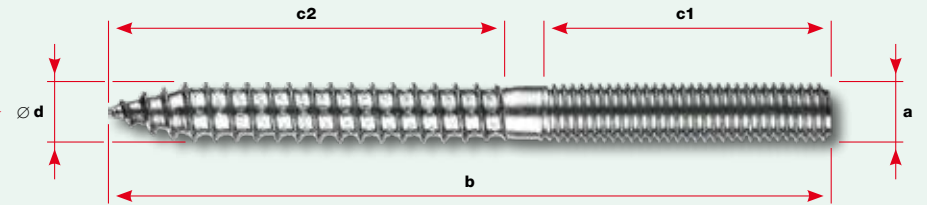
Ø d für Dübel / pour cheville / for dowel

Montagehilfe / Aide d'installation / Assembly aid



M5-10

Für Dübel
Pour Cheville
For dowel



M5-10

Montagehilfe
Aide d'installation
Assembly aid



Stahl verzinkt
Acier galvanisé
Galvanized steel (-DIN 7965)

Nr. / N° / No.	Gewinde Filetage	Mit Innengewinde Avec filetage intérieur With internal thread	Abmessungen Dimensions	
			a	b
	Gewinde rechtsgängig Filetage pas à droite Right-hand thread			
	Gewinde linksgängig Filetage pas à gauche Left-hand thread			
30803-0400-04	30803-0400-041	M4	10	6,9
30803-0500-04	30803-0500-041	M5	12	8,9
30803-0600-04	30803-0600-041	M6	15	10,4
30803-0800-04	30803-0800-041	M8	18	14,5
30803-1000-04	30803-1000-041	M10	25	16,7

Einschraubmutter für Holz
Ecrou à visser pour bois
Screw-in nut for wood

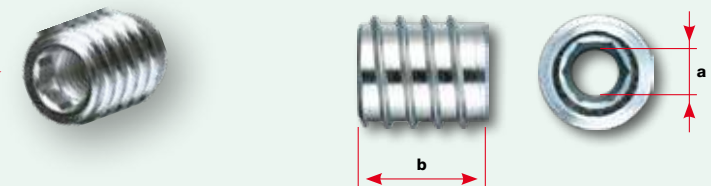
Vorböhrer:
Amorcer:
Pre-drill:

Holz
Bois
Wood



M4-10

Mit Innensechskant
A trou six pans
With hexagon socket



Stahl verzinkt
Acier galvanisé
Galvanized steel

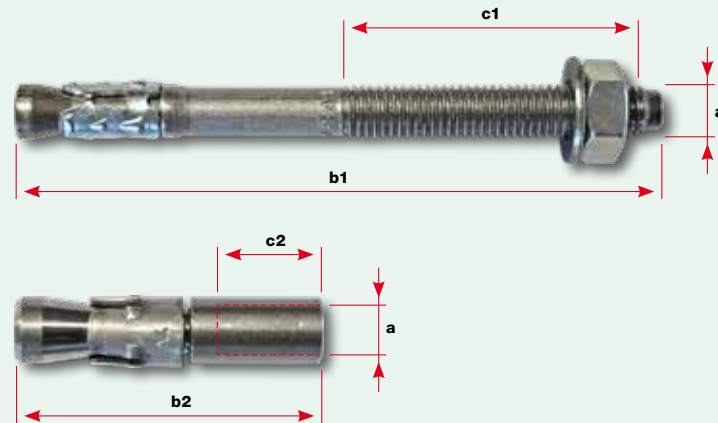
Nr. / N° / No.	Nr. / N° / No.	Gewinde Filetage Thread	Abmessungen Dimensions Dimensions			
			a	b1	b2	c1
		mm	mm	mm	mm	mm
30803-0600-01	30803-0600-02	M6	65	45	25	15
30803-0800-01	30803-0800-02	M8	70	51	30	17
30803-1000-01	30803-1000-02	M10	85	55	40	17
30803-1200-01	30803-1200-02	M12	110	69	65	18

M6-12 Typ/Type **m1** Nr. / N° / No. -01

M6-12 Typ/Type **m1r** Nr. / N° / No. -11

M6-12 Typ/Type **m2-l** Nr. / N° / No. -02

M6-12 Typ/Type **m2r-l** Nr. / N° / No. -22



Bolzenanker Edelstahl
Goujon d'ancrage en inox
Stainless steel wall anchor

Werkstoffgruppe AISI 316
Groupe de matériaux AISI 316
AISI 316 material group

Nr. / N° / No.	Nr. / N° / No.	Gewinde Filetage Thread	Abmessungen Dimensions Dimensions			
			a	b1	b2	c1
		mm	mm	mm	mm	mm
30803-0600-11	30803-0600-22	M6	65	45	25	15
30803-0800-11	30803-0800-22	M8	70	51	30	17
30803-1000-11	30803-1000-22	M10	85	55	40	17
30803-1200-11	30803-1200-22	M12	110	69	65	18

Nr. / N° / No. 30803-0800-03



Nylondübel
Cheville nylon
Nylon dowel

Bohrloch-Ø x Dübellänge
Ø de perçage x longueur de cheville
Bore hole Ø x dowel length

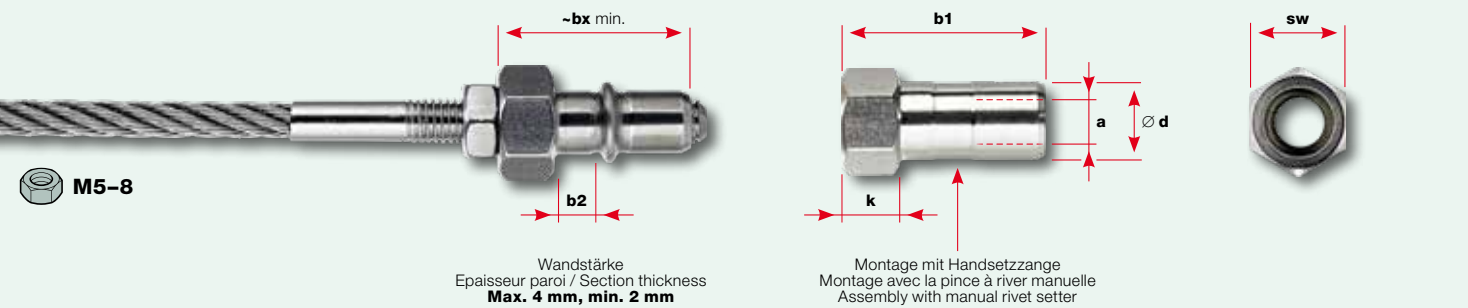
Für Stockschraube und Spanplattenschraube
Pour vis à deux filetages et vis pour panneaux agglomérés
For dual thread screw and chipboard screw

Nr. / N° / No.	Ø	Ø
30803-0600-03	6 x 29	3,5-5
30803-0700-03	7 x 34	4,5-5
30803-0800-03	8 x 40	4,5-6
30803-1000-03	10 x 48	6-8

Werkstoffgruppe AISI 316
Groupe de matériaux AISI 316
AISI 316 material group

Nr. / N° / No.	Gewinde Filetage Thread	a	b1	b2	-bx min.	Abmessungen Dimensions Dimensions			Bohren Perçage Drilling
						Ø d	k	sw	
		mm	mm	mm	mm	mm	mm	mm	mm
30907-0500	M5	23	4,5	20	6,8	6	11	7	
30907-0600	M6	24	4,5	21	8,8	7	11	9	
30907-0800	M8	28	4,5	25	10,8	8	13	11	

Innengewindehülse drehbar
Douille pivotante avec filetage intérieur
Internal threaded swivel sleeve



M5-8

Wandstärke
Epaisseur paroi / Section thickness
Max. 4 mm, min. 2 mm

Montage mit Handsetzange
Montage avec la pince à river manuelle
Assembly with manual rivet setter

Mit Mundstücken und Gewindedornen M4, M5, M6, M8, M10, Sonderwerkzeug, Betriebsanleitung und Koffer.
Avec embouts et tiges de traction M4, M5, M6, M8, M10, outils spéciaux, mode d'emploi et coffret.
With anvils and mandrels for M4, M5, M6, M8, M10, special tools, operating instructions and case.

Handsetzange
Pince à river manuelle
Manual rivet setter

Nr. / N° / No.	Länge Longueur Length
30574-0001	510



Extralange Gewindedorne für die Montage der Innengewindehülsen drehbar.
Tiges de traction extralongues pour le montage de douilles pivotantes avec filetage intérieur.
Extra-length mandrels for setting threaded swivel sleeves.

Gewindedorne
Tiges de traction
Mandrels

Nr. / N° / No.	Gewinde Filetage Thread	Speziallängen Longueurs spéciales Special lengths
30574-0500	M5	
30574-0600	M6	
30574-0800	M8	



Die Innengewindehülse (Blindnietmutter) eignet sich für die Montage von Drahtseilen mit Aussengewinden rechtsgängig.

- Links-/Rechtsgewinde entfallen
- Günstiger als Aussengewinde drehbar verpresst
- Keine Durchgangsbohrungen in den Endrohren
- Formschon dank sehr kurzer Bauart
- Mit der Handsetzange können auch handelsübliche Blindnietmutter gesetzt werden

Montageanleitung: www.jakob.com

La douille avec filetage intérieur (écrou noyé) convient pour le montage de câbles métalliques munis de filetages extérieurs pas à droite.

- Les filetages pas à gauche/droite ne sont plus nécessaires
- Moins chers que les filetages extérieurs sertis pivotants
- Pas de perçage traversant dans les tuyaux d'extrémité
- Esthétique grâce à une construction courte
- La pince à river manuelle convient aussi pour la pose d'écrous noyés conventionnels

Instructions de montage: www.jakob.com

The internal threaded sleeve (blind rivet nut) is designed for the assembly of wire ropes with right-hand external threaded ends.

- Eliminates left/right thread adapters
- Costs less than swaged external thread swivel end
- Requires no through holes in end posts
- Attractive due to short overall length
- The manual rivet setter can be also used to set conventional blind rivet nuts

Assembly instructions: www.jakob.com

Für Hohlmauerwerk und Vollmauerwerk
 Pour maçonnerie creuse et maçonnerie pleine
 For hollow and solid walls

Verbundmörtel FIS VS 150 C mit Siebhülse
Mortier composite FIS VS 150 C avec douille perforée
FIS VS 150 C injection mortar with perforated sleeve

Produkt
 Produit
 Product

Nr. / N° / No.

30803-0800-05	1 Kartusche 145 ml mit Auspresstößel, 2 Mischrohre, 6 Siebhülsen 1 cartouche 145 ml avec buse d'injection, 2 embouts mélangeurs, 6 douilles perforées 1 cartridge 145 ml with plunger, 2 mixer nozzles, 6 perforated sleeves
30803-0800-052	Mischrohr einzeln / Embout mélangeur seul / Mixer nozzle, separate
30803-0800-053	Siebhülse einzeln / Douille perforée seule / Perforated sleeve, separate
30803-0800-051	Handpistole / Pistolet à main / Dispenser gun



■ Der Verbundmörtel FIS VS 150 C ist ein 2-Komponenten-Kunstharzmörtel.
 ■ Die Siebhülse wird nur für das Hohlmauerwerk benötigt, im Beton wird die Gewindestange direkt verklebt.

■ Le mortier composite FIS VS 150 C est un mortier à 2 composants à base de résine synthétique.
 ■ La douille perforée est seulement nécessaire pour les maçonneries creuses. Lors de fixation dans du béton, la tige filetée est collée directement.

■ FIS VS 150 C injection mortar is a 2-component resin mortar.
 ■ The perforated sleeve is needed only for hollow masonry. The threaded rod can be glued directly into the hole of a concrete wall.

Schraubensicherung
 Frein filet normal
 Threadlocker

10 ml

Nr. / N° / No.

30879-0001



Gewindesicherung Loctite 243
Sécurité de desserrage Loctite 243
Thread lock fluid Loctite 243

Produkt
 Produit
 Product



■ Klebstoff zum Sichern von Schrauben und Muttern. Eignet sich für alle Metallgewinde und lässt sich mit normalem Werkzeug wieder demontieren.
 ● Einsatzbereich –55 °C bis +150 °C
 ● Handfestigkeit auf Stahl nach ca. 8 Minuten

■ Colle pour la sécurisation des vis et écrous. Convient à tous les filetages métalliques et permet le démontage au moyen d'outils ordinaires.
 ● Température d'utilisation –55° C à +150° C
 ● Délai avant manipulation de l'acier environ 8 minutes

■ Adhesive for securing screws and nuts. Suitable for all metal threads; removable with normal tools.
 ● Service temperature –55°C to +150°C
 ● Handling strength on steel after about 8 minutes

Für Seile und metallische Teile
 Pour câbles et métaux
 For wire ropes and metal parts

50 ml

Nr. / N° / No.

30879-0003



Spezialklebstoff LOCTITE 603
Colle spéciale LOCTITE 603
LOCTITE 603 special adhesive



■ Für hochfestes Fügen von Seilen und anderen metallischen Teilen mit geringen Spaltmassen.
 ● Einsatzbereich –55 °C bis +150 °C
 ● Handfestigkeit auf Stahl nach ca. 8 Minuten
 Für eine optimale Verklebung reinigen/entfetten mit LOCTITE 7063.

■ Pour l'assemblage hautement résistant de câbles et d'autres pièces métalliques présentant de faibles jeux.
 ● Température d'utilisation –55° C à +150° C
 ● Délai avant manipulation de l'acier environ 8 minutes
 Pour un collage optimal, nettoyer/dégraisser avec LOCTITE 7063.

■ For high-strength bonding of ropes and other metal parts with small gaps.
 ● Service temperature –55°C bis +150°C
 ● Handling strength on steel after about 8 minutes
 To optimize bond, clean first with LOCTITE 7063.

Für Seile und metallische Teile
 Pour câbles et métaux
 For wire ropes and metal parts

400 ml

Nr. / N° / No.

30879-0002



Entfettungsmittel LOCTITE 7063
Dégraissage LOCTITE 7063
LOCTITE 7063 degreasing agent



■ Reinigen/entfetten für eine einwandfreie Verklebung. Entfernt Öle, Fette und andere Verunreinigungen.
 ● Spraydose ohne FCKW

■ Nettoyer/dégraisser pour une tenue parfaite de la colle. Supprime huile, graisse et autres impuretés.
 ● Vaporisateur sans CFC

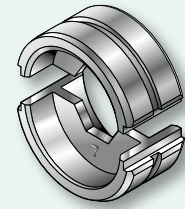
■ Cleaning and degreasing assures an impeccable bond. Removes oil, grease and other contaminants.
 ● Spray contains no CFCs



Zum Verpressen vor Ort
Pour le sertissage sur place
For on-site swaging

Pressbacken für Endverbindungen SA
Mâchoires pour embouts terminaux SA
Jaws for end connectors SA

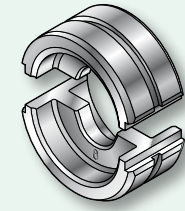
Nr. / N° / No.	Seil Câble Rope	Abmessungen Dimensions Dimensions	Werkzeugmarkierung Marquage outil Insert marking
	∅		
	mm	mm	
30575-0500-10	2	5	5
30575-0600-10	3	6	6
30575-0700-10	4	7	7
30575-0800-10	5	8	8
30575-1000-10	6	10	10
30575-1300-10	8	13	13



Zum Verpressen vor Ort
Pour le sertissage sur place
For on-site swaging

Pressbacken für Seilpresshülsen
Mâchoires pour manchons de câbles
Jaws for crimping sleeves

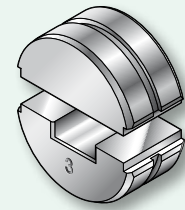
Nr. / N° / No.	Seil Câble Rope	Werkzeugmarkierung Marquage outil Insert marking
	∅	
	mm	
30575-0300-01	3	3
30575-0400-01	4	4
30575-0500-01	5	5
30575-0600-01	6	6
30575-0800-01	8	8



Zum Verpressen vor Ort
Pour le sertissage sur place
For on-site swaging

Pressbacken für Webnet-Ösen, -Haken und -Ringe
Mâchoires pour œillets, crochets et anneaux Webnet
Jaws for Webnet eye ends, hooks and rings

Nr. / N° / No.	Seil Câble Rope	Werkzeugmarkierung Marquage outil Insert marking
	∅	
	mm	
30570-0003-10	1	1
30570-0003-15	1,5	1.5
30570-0003-20	2	2
30570-0003-30	3	3



Zum Verpressen vor Ort / Pressbacken müssen separat bestellt werden
Pour confectionner sur place / Mâchoires à commander séparément
For on-site fabrication / Jaws must be ordered separately

Akkupresse EKM 6022 CL
Sertisseuse à accu EKM 6022 CL
Battery-powered swaging tool EKM 6022 CL

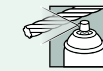
Nr. / N° / No.	Seil Câble Rope	Gewicht /St. Poids/pce Weight/pc.
	∅	
	mm	kg
30570-2003	max. 8	2,9



■ **Die korrekte Montage** und den richtigen Seildurchmesser hat der Anwender selbstverantwortlich zu prüfen. Funktionstüchtigkeit gewähren nur die Jakob-Seile **Nr. 10820-** und **10830-**.
Montageanleitung: www.jakob.com

■ **L'utilisateur doit vérifier en sa propre responsabilité le montage** et le diamètre **corrects** du câble. Le bon fonctionnement n'est garanti qu'avec les câbles Jakob **N° 10820-** et **10830-**.
Instructions de montage: www.jakob.com

■ **The user is responsible for choosing the correct assembly method** and the proper rope diameter. Functionality is guaranteed only by Jakob rope **Nos. 10820-** and **10830-**.
Assembly instructions: www.jakob.com



■ **Wichtig:** Die Einstecktiefe des Seiles muss absolut frei von Schmiermitteln sein. Mit Lösungsmittel entfetten (Loctite 7063, Jakob-Nr. 30879-0002).

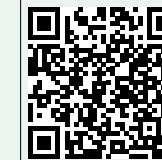
■ **Important:** La profondeur d'insertion du câble doit être totalement exempte d'huile et de graisse. Dégraisser à l'aide d'un dissolvant approprié (Loctite 7063, Jakob N° 30879-0002).

■ **Caution:** The rope insertion depth must be absolutely free of lubricants. Degrease with solvent (Loctite 7063, Jakob No. 30879-0002).



- Montageanleitungen als PDF
- Instructions de montage, PDF
- Assembly instructions, PDF

www.jakob.com



- Montageanleitungen
- Instructions de montage
- Assembly instructions

■ Das Erreichen der **Bauteilefestigkeit** setzt eine fachgerechte Installation voraus. Die korrekte Montage ist durch den Anwender **selbstverantwortlich zu prüfen**. Die nötigen Informationen finden Sie in unseren Montageanleitungen.

■ L'assemblage des composants demande un travail professionnel. La **vérification** du montage est sous la **responsabilité** du poseur et de l'utilisateur. Toutes les informations nécessaires à l'assemblage se trouvent dans nos instructions de montage.

■ The achievement of the **component strength** requires a professional installation. The correct installation must be **self-verified** by the user. All information for the correct installation can be found in our assembly instructions.



jakob rope systems

- Montageanleitungen als App
- Instructions de montage, App
- Assembly instructions, App

App Store / Google Play

■ **Jakob® Rope Systems** stehen gleichermaßen für Tradition und Innovation. Bester Ausdruck dafür ist das hier vorgestellte Programm.

■ Tradition zeigt sich überall. Unsere Systeme sind ausgereift, entsprechen hohen Schweizer Qualitätsansprüchen und sind einfach montierbar, was sich positiv auf die Sicherheit und die Wirtschaftlichkeit auswirkt. Tradition hat auch unser Systemdenken, was Ihre Planung und Lagerhaltung erleichtert.

■ Innovation erkennen Sie an der kontinuierlichen Weiterentwicklung unserer Systeme. Durch deren weltweiten Einsatz entstehen laufend neue Ideen und Lösungsansätze. Zusammen mit Ihren Wünschen bilden sie die Basis für unser stetiges Engagement, Sicherheit, Ästhetik und Langlebigkeit auf oft neue und originelle Weise in Einklang zu bringen.

■ Der Vorsprung von Jakob macht auch Sie konkurrenzfähiger, denn Sie profitieren von unseren unzähligen erfolgreich realisierten Projekten.

■ **Firmengründung:**
1904

■ **Mitarbeiter:**
über 600 weltweit

■ **Umsatz:**
75% Architekturseile
25% Seil- und Hebetchnik

■ **Marktsegmente:**
Skilift- und Bergbahnbetriebe,
Forst- und Landwirtschaft,
Architektur, Baubranche, Industrie.

■ **Exportanteil:** 50% (in über 50 Länder)

■ **Jakob® Rope Systems** est à la fois synonyme de tradition et d'innovation. Le programme présenté ici en est la parfaite illustration.

■ La tradition est perceptible partout. Nos systèmes sont aboutis, répondent aux exigences élevées de la qualité suisse et sont faciles à monter, ce qui a un impact positif sur la sécurité et la rentabilité. La tradition se retrouve également dans notre façon de concevoir les systèmes, ce qui facilite votre planification et la tenue de votre stock.

■ L'innovation se reconnaît dans le perfectionnement permanent de nos systèmes. Leur utilisation dans le monde entier engendre un flot régulier de nouvelles idées et de solutions. Combinées à vos souhaits, celles-ci constituent la base de notre engagement constant visant à harmoniser sécurité, esthétique et longévité de manière souvent inédite et originale.

■ L'avance de Jakob vous rend également plus compétitif, car vous profitez de nos innombrables projets menés à bien.

■ **Fondation de l'entreprise:**
1904

■ **Employés:**
plus de 600 à travers le monde

■ **Chiffres d'affaires:**
75% câbles d'architecture
25% câbles et levage

■ **Segments du marché:**
remontées mécaniques, téléphériques,
sylviculture et agriculture, architecture,
bâtiment, industrie.

■ **Part d'exportation:** 50% (plus de 50 pays)

■ **Jakob® Rope Systems** stands for both tradition and innovation. This is aptly expressed by the program introduced on the following pages.

■ Tradition is omnipresent. Our systems are mature, comply with high Swiss quality standards, and are easy to assemble, which has a positive impact on safety and cost-effectiveness. Tradition also governs our systems approach, which simplifies your planning and inventory management.

■ Innovation comes to the fore in the ongoing refinement of our systems. Global applications produce a steady stream of new ideas and smart solutions. Together with your requirements, our systems constitute the basis of our commitment to bundle safety, aesthetics, and longevity – often in novel and original ways.

■ Expertise by Jakob makes you more competitive because you benefit from countless successfully implemented projects.

■ **Company founded:**
1904

■ **Employees:**
over 600 worldwide

■ **Turnover:**
75% architectural ropes
25% hoisting and lifting

■ **Market sectors:**
ski lifts, cableways, forestry
and agriculture, architecture,
building trades and industrial users.

■ **Export share:** 50% (over 50 countries)

■ **Seil- und Hebetchnik:**
In den Bereichen Fördern, Heben, Spannen, Sichern gehen Sie mit Jakob® Rope Systems in jedem Fall auf Nummer sicher.

■ **Câble et Levage:**
Qu'il s'agisse de traîner, lever, tendre, assurer, avec Jakob® Rope Systems vous misez à chaque fois sur la sécurité.

■ **Hoisting and Lifting:**
In moving, lifting, tensioning and securing applications, Jakob® Rope Systems always does the job with excellence.

Swiss Competence: jakob.com

Program C



■ Die Gebäudebegrünung bekommt eine neue Dimension mit Green Solutions von Jakob[®] Rope Systems. Das Programm aus Edelstahlseilen, -netzen und -verbindungen ermöglicht pflegeleichte Begrünungslösungen.

■ La végétalisation des bâtiments revêt une nouvelle dimension grâce à Green Solutions de Jakob[®] Rope Systems. La gamme des câbles, filets de câble et accessoires en acier inox permet des végétalisations qui sont faciles à entretenir.

■ Building greening has reached a new dimension thanks to Green Solutions by Jakob[®] Rope Systems. The range of stainless steel cables, meshes and corresponding parts enables greenings that are easy to maintain.

Swiss Competence: jakob.com

Green Solutions G



■ Webnet von Jakob[®] Rope Systems lässt sich als Fläche oder dreidimensionale Form spannen. Dem Einsatz dieser transparenten Netzstruktur aus rostfreien Drahtseilen sind keine Grenzen gesetzt.

■ Le Webnet de Jakob[®] Rope Systems peut être tendu comme surface ou comme structure tridimensionnelle. Au niveau de l'usage il n'y a pas de limite pour ce filet composé des câbles inox.

■ Jakob[®] Rope Systems' Webnet can be tensioned in two or three dimensions. There are no limits for the use of these transparent netting structures made of stainless steel wire rope.

Swiss Competence: jakob.com

Webnet N



■ Frames sind montagefertige Rahmen, die mit Webnet bespannt sind. Sie können objektindividuell gefertigt werden und bieten zeitloses Design bei einfacher Montage.

■ Frames sont des cadres livrés avec le filet de câbles Webnet monté rendant l'installation facile. Ils sont fabriqués selon vos souhaits et se prêtent à une architecture créative.

■ Frames consist of Webnet preinstalled into stainless steel profiles, making installation quick and easy. The customized Webnet Frames are suitable for a wide range of applications.

Swiss Competence: jakob.com

Frames F



■ Das Jakob[®]-Programm Self-Assembly beinhaltet ausschliesslich Seilendverbindungen, die Sie selber vor Ort montieren können.

■ Le programme Self-Assembly de Jakob[®] contient exclusivement des embouts à assembler sur site par vos soins.

■ The Jakob[®] Self-Assembly collection contains a range of rope end fittings which can be assembled on-site.

Swiss Competence: jakob.com

Self-Assembly



■ **Tiergehege:** Das zertifizierte, witterungsbeständige und strapazierfähige Drahtseilnetz Webnet versteht sich als kreativer Baukasten. Die transparenten, in allen denkbaren Formen realisierten Gehege sind der Beweis.

■ **Enclos pour animaux:** les filets en câbles d'acier Webnet, résistants, insensibles aux intempéries et certifiés, sont conçus comme un ensemble modulaire créatif. Les clôtures transparentes de toutes sortes déjà réalisées attestent l'acceptation.

■ **Enclosures for animals:** the certified, weather-resistant and highly robust Webnet wire rope netting provides great design scope and is proven in a wide range of filigreed, transparent animal enclosures.

Swiss Competence: iakov.com

Webnet Enclosures



■ **Webnet als Brückensicherheit:** Aktive und passive Schutzvorrichtungen, gebaut aus dem Jakob®-System, überzeugen durch zeitloses Design. Die diskrete Erscheinung verträgt sich gut mit architektonisch wertvollen Bauten.

■ **Webnet pour la sécurité des ponts:** dispositifs de protection actifs et passifs, issus du système Jakob® au design intemporel séduisant. Son allure discrète convient bien aux ouvrages de haute valeur architectonique.

■ **Webnet for bridge safety:** active and passive protection assets, assembled with Jakob® System components, are persuasively timeless in design. The discreet nets are compatible with high-end architecture.

Swiss Competence: iakov.com

Bridge Safety



■ **Wir betreuen Projekte ganzheitlich:**
von der Idee über die Planung bis zur Ausführung.
Unsere Experten unterstützen Sie bei der Konstruktion
von Tragwerken, der Dimensionierung und der Planung.

■ **Nous accompagnons les projets dans leur intégralité:**
de l'idée et de la planification à la réalisation.
Nos experts vous assistent lors de l'ingénierie des structures,
du dimensionnement et de la planification.

■ **We accompany projects holistically:**
from the initial idea and planning through to implementation.
Our experts provide support in engineering design, structural
analysis and planning.

jakob.com

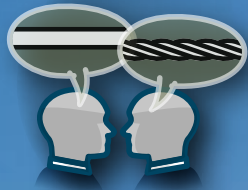
Swiss Competence



Beratung

Conseil

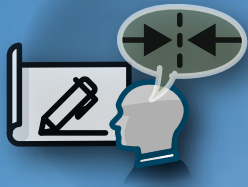
Consulting



Planung

Planification

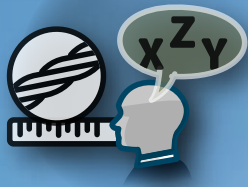
Planning



**Bemessung
Entwicklung**

Dimensionnement
Développement

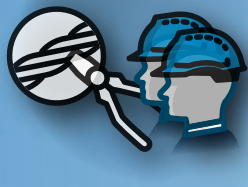
**Design
Development**



Installation

Installation

Installation



**Unterhalt
Überwachung**

Entretien
Monitoring

**Maintenance
Monitoring**



■ **Zählen Sie auf unsere langjährige Erfahrung**
Wir unterstützen Sie vor Ort bei der Umsetzung komplexer Seil-
und Netzstrukturen. Unsere Fachleute betreuen, koordinieren,
installieren und unterhalten Bauprojekte weltweit.

■ **Vous pouvez compter sur notre longue expérience**
Nous intervenons sur place pour la mise en œuvre de projets de câblages
et de filets complexes. Nos professionnels supervisent, coordonnent,
installent et entretiennent des projets dans le monde entier.

■ **Rely on our many years of experience**
We support you on-site in implementing complex rope and
net structures. Our professionals supervise, coordinate,
install and maintain projects worldwide.

- Ihr Jakob®-Partner:
- Votre partenaire Jakob®:
- Your Jakob® distributor:

**Seilerei Wüstner GmbH
Zimmerau 442
6881 Mellau**

Tel 05518 2690 0
Fax 05518 2663
eMail office@seil.at
www.seil.at

- In über 50 Ländern sind wir für Sie da.
- Nous sommes à votre disposition dans plus de 50 pays.
- Worldwide presence in over 50 countries.

- Hauptsitz:
- Siège principal:
- Headquarters:

Jakob AG

Dorfstrasse 34
3555 Trubschachen
Switzerland
☎ +41 (0)34 495 10 10
✉ info@jakob.ch

Jakob GmbH

Im Pfingstwasen 1
73035 Göppingen
Germany
☎ +49 (0)7161 65883 0
✉ info@jakob.eu

Seilerei Wüstner GmbH

Zimmerau 442
6881 Mellau
Austria
☎ +43 (0)5518 2690
✉ office@seil.at

Jakob France SAS

3, rue de l'Artisanat
67240 Bischwiller
France
☎ +33 (0)1 53 25 05 50
✉ info@jakob.fr

Jakob Inc.

2665 NW 1st Ave
FL 33431 Boca Raton
USA
☎ +1 561 330 6502
☎ +1 866 215 1421
✉ info@jakob-usa.com

Jakob[®]
Rope Systems

jakob.com

- Rostfreie Drahtseile und Endverbindungen mit den unendlichen Kombinationsmöglichkeiten.
- Câbles et éléments inox pour une gamme d'utilisations illimitées.
- Stainless steel wire rope products and connectors for an unlimited range of applications.